

# Dove posso trovare il numero di serie sul mio apparecchio Geberit AquaClean?

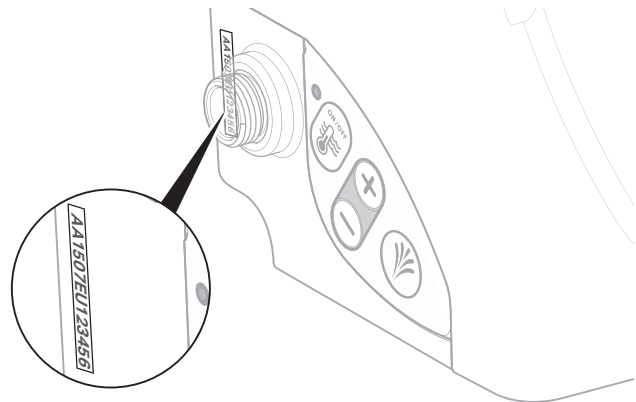
## Geberit AquaClean 4000



La targhetta si trova sul lato posteriore dell'apparecchio in fondo a sinistra.

Fabr. Nr. AA1507EU123456	<b>■ GEBERIT</b>	
	Geberit AquaClean 4000	CE
	Typ: 146.x3x.11.x	
	IPx4 / Schutzklasse I	
	0 bar	
	Fließdruckbereich: 0.05–1 MPa / 0.5–10 bar	
220–240 V~/ 50/60 Hz		
750–900 W		
964.711.00.0 (04)	<b>SEV</b>	<b>kiwa</b>
	SVGW	

Un adesivo con il numero di serie si trova sul pannello di controllo sul lato sinistro.



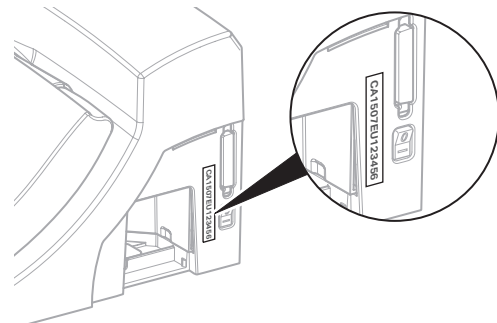
## Geberit AquaClean 5000 / 5000plus



La targhetta si trova sul lato inferiore dell'apparecchio, a sinistra, sotto il pannello di controllo.

Fabr. Nr. CA1507EU123456	<b>■ GEBERIT</b>	965.770.00.0 (03)
	Geberit AquaClean 5000	
	146.120.xx.x	
	IP x4 ta40	
	230 V / 50 Hz	
	850 W	
0 bar		
	<b>SEV</b>	<b>kiwa</b>
	WRAS	
	CE	EN 13077 / Typ AB
		DN 3/8"

Un adesivo con il numero di serie si trova vicino all'interruttore sul lato destro.



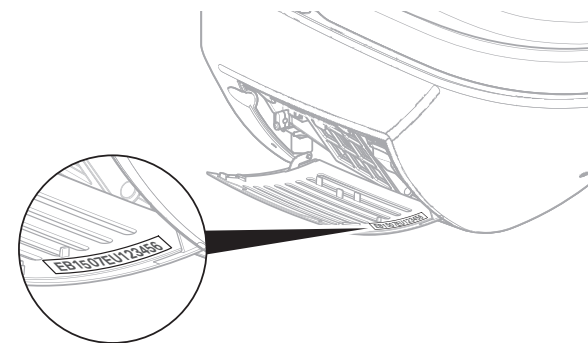
## Geberit AquaClean 8000 / 8000plus



La targhetta si trova nello sportello d'accesso per la manutenzione in basso a sinistra, dietro il filtro ai carboni attivi.

S/N: EB1507EU123456	<b>■ GEBERIT</b>	965.749.00.0 (03)
	Geberit AquaClean 8000	
	146.182.xx.x	
	IP x4 ta40	
	230 V / 50 Hz	
	1000 W	
0 bar		
	<b>SEV</b>	<b>kiwa</b>
	WRAS	
	CE	EN 13077 / Typ AB
		DN 3/8"

Un adesivo con il numero di serie si trova nello sportello d'accesso per la manutenzione in basso a sinistra.



# Dove posso trovare il numero di serie sul mio apparecchio Geberit AquaClean?



## Geberit AquaClean Sela



## Geberit AquaClean Sela (a partire dall'anno di produzione 2019)



## Geberit AquaClean Tuma



## Geberit AquaClean Mera

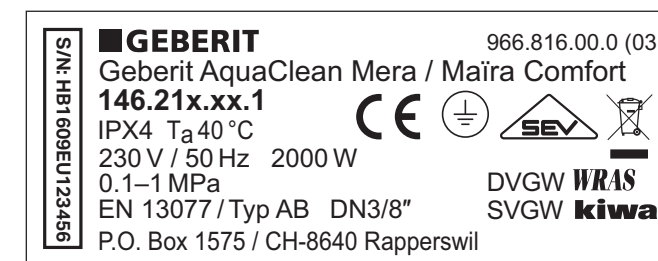
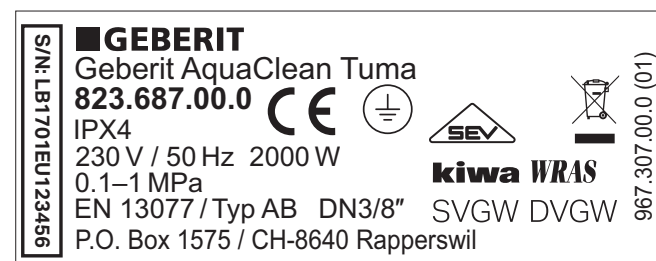
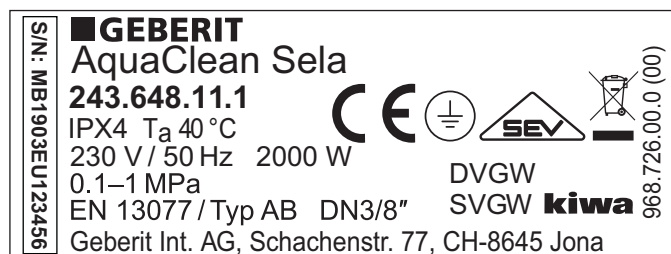
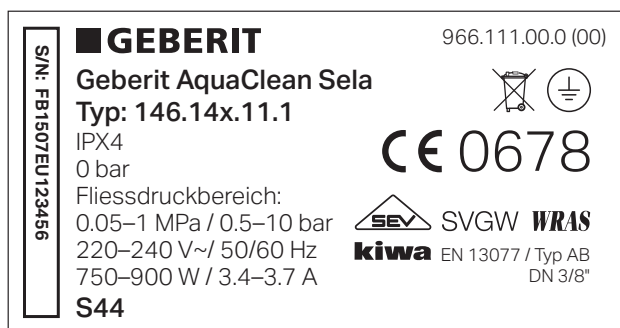


La targhetta si trova sul lato posteriore dell'apparecchio in fondo a sinistra.

La targhetta con il numero di serie si trova sotto la copertura-Design.

La targhetta con il numero di serie si trova sotto la copertura-Design.

La targhetta con il numero di serie si trova sotto la copertura-Design.

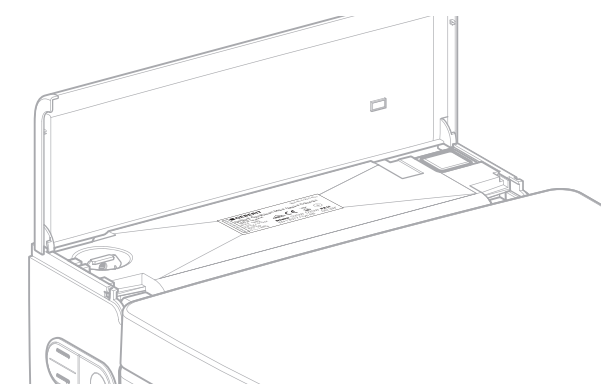
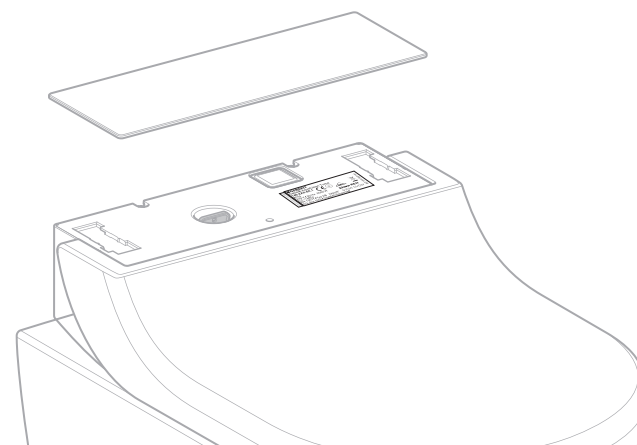
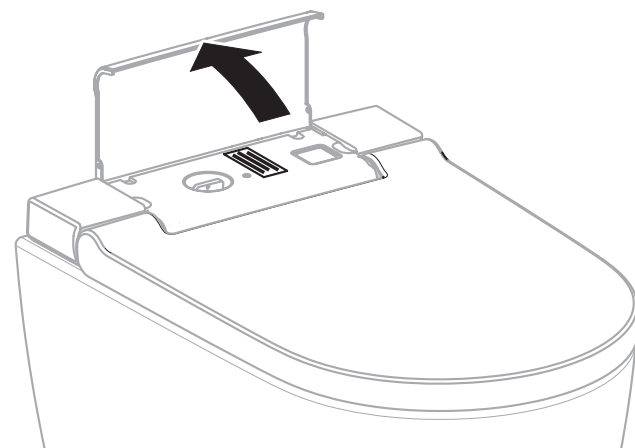
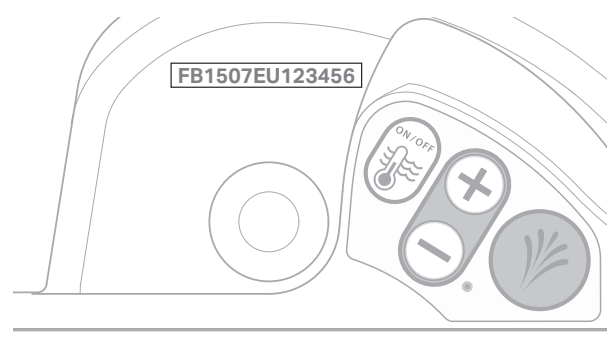


Un adesivo con il numero di serie si trova sul pannello di controllo sul lato sinistro.

Posizione della targhetta:

Posizione della targhetta:

Posizione della targhetta:



Geberit International AG, Schachenstrasse 77, CH-8645 Jona  
 Tel. +41 55 221 63 00  
 documentation@geberit.com  
 → www.geberit.com

# Dove posso trovare il numero di serie sul mio apparecchio Geberit AquaClean?



## Geberit AquaClean Alba



La **targhetta** si trova sotto il coperchio del sedile lato dx

