

<b>IT</b>	<b>Istruzioni per il montaggio</b>	<b>IT</b>

## Sicurezza

### Gruppo target e qualifica

Il montaggio del prodotto Geberit è di esclusiva competenza di un installatore addestrato e va eseguito nell'osservanza delle relative istruzioni e delle norme di sicurezza.

Geberit non risponde del montaggio improprio eseguito da personale che non abbia ricevuto una debita formazione.

### Avvertenze fondamentali per la sicurezza

Per il montaggio del prodotto Geberit osservare assolutamente le seguenti indicazioni di sicurezza:

- Leggere attentamente le istruzioni di montaggio prima di procedere all'operazione
- Tenerle a portata di mano durante l'esecuzione a scopo di eventuale consultazione
- Non impiegare il prodotto se presenta difetti visibili
- Non modificare o trasformare il prodotto arbitrariamente
- Per il montaggio predisporre uno spazio e un'illuminazione sufficienti

### Avvertenze di sicurezza speciali



#### PERICOLO

#### Pericolo di vita per scossa elettrica

- ▶ L'impianto elettrico predisposto dal cliente deve essere installato soltanto da esperti autorizzati secondo le norme locali in vigore.

### Impiego

AquaClean 4000 può essere utilizzato solo come elemento di estensione per vasi WC con cassette di risciacquo esterne o ad incasso.

AquaClean 4000 non deve essere installato in ambienti in cui esiste il rischio di formazione di ghiaccio. La temperatura ambiente minima è pari a 10 °C.

AquaClean 4000 non deve essere fatto funzionare con acqua piovana.

Un impiego diverso o che si discosti da quello specificato non è considerato conforme alla destinazione. Geberit non risponde per i danni che ne derivano.

## Spiegazione dei simboli

Simbolo	Significato
<b>PERICOLO</b>	Richiama l'attenzione su una situazione immediatamente pericolosa, che può determinare la morte o danni fisici gravi.
<b>ATTENZIONE</b>	Richiama l'attenzione su una situazione potenzialmente pericolosa, che può determinare danni fisici di lieve o media entità o danni materiali.
<b>i</b>	Richiama l'attenzione su un'informazione importante.
<b>o</b>	Fare particolare attenzione all'operazione!

## Contatto

La società commerciale Geberit competente sarà lieta di fornire informazioni o chiarimenti tecnici direttamente, oppure tramite il sito [www.geberit.com](http://www.geberit.com).

## Dati tecnici

Frequenza	50 - 60 Hz
Tensione nominale	230 V AC
Lunghezza del cavo elettrico	2 m
Classe di protezione	I
Classe di protezione	IP x4
Potenza assorbita in Standby	0,9 / 5,8 (con riscaldamento del boiler) W
Potenza assorbita	800 W
Pressione dinamica	0,5 - 10 bar
Portata	0,9 - 1,6 l/min
Volume dello boiler	0,9 l

## Montaggio

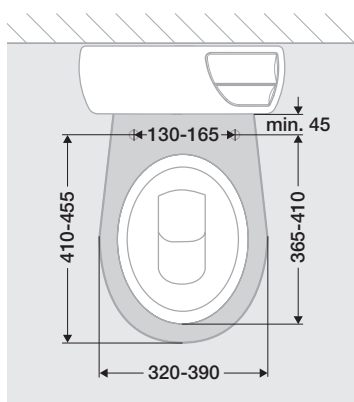
Il montaggio si articola nelle seguenti fasi:

- Esecuzione dell'allacciamento idrico
- Montaggio di AquaClean 4000 sul vaso WC
- Collegamento di AquaClean 4000 con l'allacciamento idrico

L'allacciamento idrico per AquaClean 4000 può essere realizzato con una cassetta di risciacquo esterna o ad incasso.

### Prerequisiti

- Il collegamento elettrico con messa a terra è presente
- L'allacciamento idrico è presente
- Le dimensioni del vaso WC sono verificate per stabilire la compatibilità con AquaClean 4000 (sagoma di prova 998.425.00.0)



Per AquaClean 4000 deve essere garantita un'alimentazione di corrente costante. AquaClean 4000 deve quindi essere installato senza disgiuntore di rete collegato a monte.

### Esecuzione dell'allacciamento idrico nelle cassette di risciacquo esterne

A seconda del tipo di allacciamento idrico è necessario un set per allacciamento idrico. Sono disponibili i seguenti set per allacciamento idrico:

- Allacciamento idrico sul lato sinistro  
→ Set per allacciamento idrico standard incluso
- Allacciamento idrico posteriormente al centro  
→ Set per allacciamento idrico art. 115.438.00.1
- Allacciamento idrico sul lato destro  
→ Set per allacciamento idrico art. 240.396.00.1

- 1 Stabilire la posizione dell'allacciamento idrico (sul lato sinistro, posteriormente al centro o sul lato destro)
- 2 Verificare se è presente il corrispondente set per allacciamento idrico
- 3 Eseguire l'allacciamento idrico secondo le istruzioni di montaggio allegate

### Esecuzione dell'allacciamento idrico nelle cassette di risciacquo ad incasso

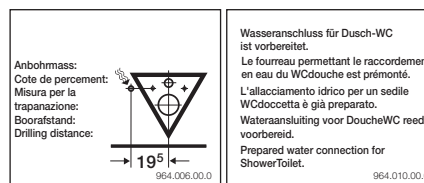
A seconda del modello di cassetta di risciacquo in uso è necessario un set per allacciamento idrico. Sono disponibili i seguenti set per allacciamento idrico:

- Cassetta di risciacquo ad incasso con tubo vuoto UP300 / UP320  
→ Set per allacciamento idrico art. 249.801.00.1
- Cassetta di risciacquo ad incasso UP200 altezza dell'elemento 82 cm con tubo vuoto  
→ Set per allacciamento idrico art. 240.634.00.1
- Cassetta di risciacquo ad incasso UP200 altezza dell'elemento 98 cm con tubo vuoto  
→ Set per allacciamento idrico art. 240.635.00.1

- 1 Verificare se nella cassetta di risciacquo ad incasso è già integrato un tubo vuoto



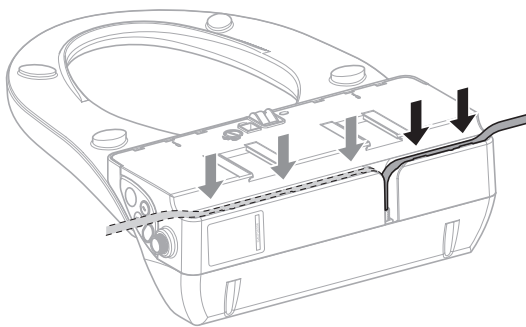
L'adesivo sulla placca di protezione sotto la placca di comando indica se nella cassetta di risciacquo ad incasso è integrato un tubo vuoto. Se non contiene alcun tubo vuoto pre-montato, l'allacciamento idrico può essere eseguito in modo visibile sopra piastrelle / intonaco o con un raccordo esterno.



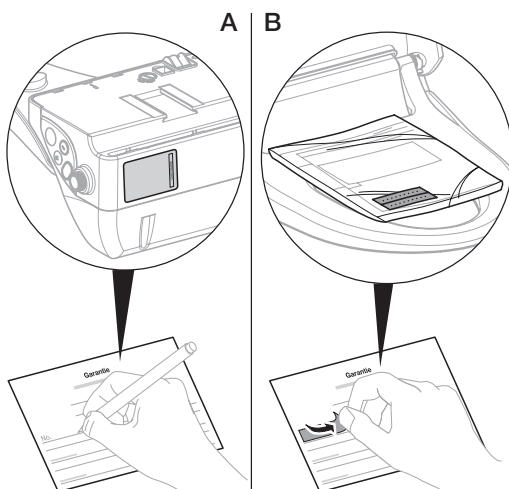
- 2** Verificare il tipo di cassetta di risciacquo ad incasso presente e stabilire l'altezza dell'elemento
- 3** Verificare se è pronto il corrispondente set per allacciamento idrico.
- 4** Eseguire l'allacciamento idrico secondo le istruzioni di montaggio allegate

### Montaggio di AquaClean 4000 sul vaso WC

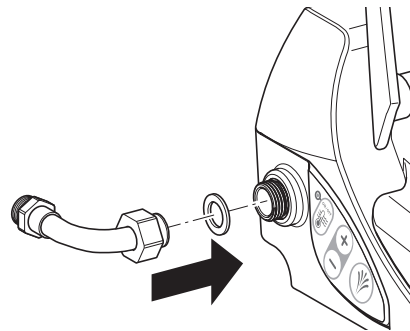
- 1** Verificare su quale lato del vaso WC si trova il collegamento alla rete
- 2** In funzione di tale posizione, inserire il cavo elettrico sul lato inferiore verso sinistra o verso destra



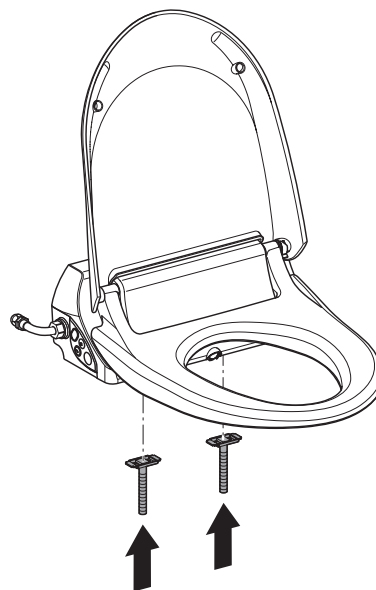
- 3** Leggere il numero di serie riportato sulla targhetta e trascriverlo sul certificato di garanzia (A), oppure staccare l'adesivo con il numero di serie dalla confezione della documentazione per l'utente finale e incollarlo sul certificato di garanzia (B)



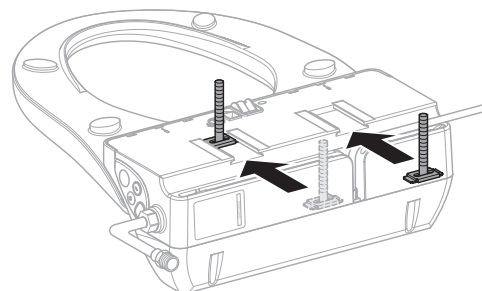
- 4** Avvitare la curva di allacciamento sulla valvola



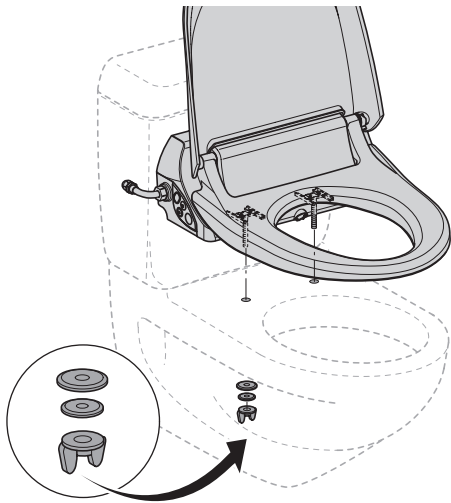
- 5** Posizionare le viti di fissaggio



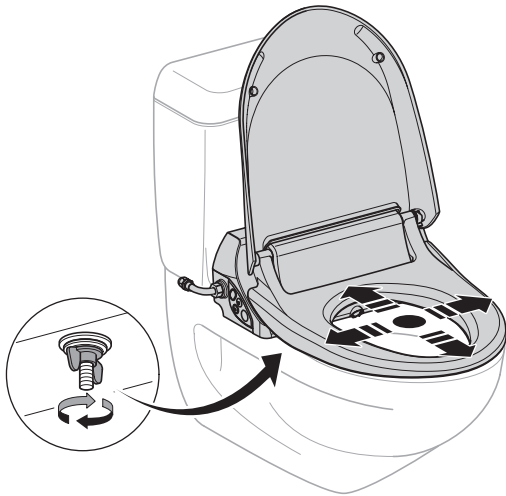
- 6** Introdurre le viti di fissaggio



**7** Applicare AquaClean 4000 con le viti di fissaggio sul vaso WC e avvitare i dadi ad alette ma senza stringerli



**8** Allineare AquaClean 4000 e stringere i dadi ad alette con 1,5 - 2,2 Nm

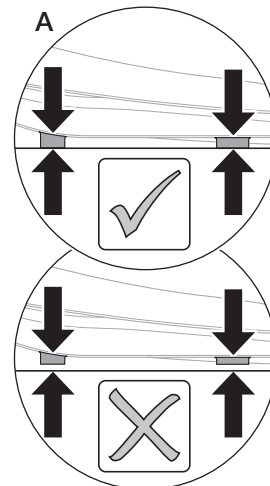
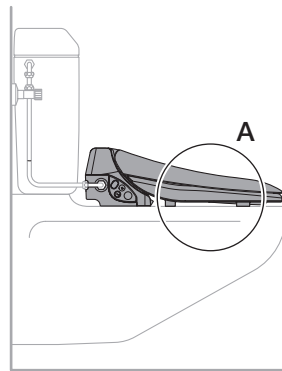


**9**

**i** Se gli spessori di compensazione non appoggiano in modo uniforme sul vaso WC, AquaClean 4000 può risultarne danneggiato.

Controllare la posizione degli spessori di compensazione e provvedere alla sostituzione, se necessario

**Art. 242.174.00.1**  
2 x 3 mm    2 x 7 mm



**Risultato**

AquaClean 4000 è ora montato sul vaso WC.

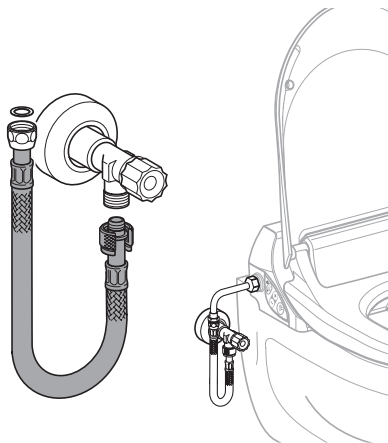
## Collegamento di AquaClean 4000 con l'allacciamento idrico

A seconda dell'allacciamento idrico presente, AquaClean 4000 viene collegato in modo diverso alle cassette di risciacquo ad incasso o esterne.

### Prerequisiti

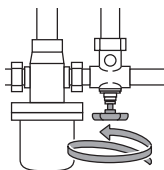
L'allacciamento idrico delle cassette di risciacquo ad incasso o esterne è eseguito.

**i** Nel caso di una cassetta di risciacquo ad incasso, AquaClean 4000 può essere collegato con il rubinetto d'arresto secondo le istruzioni di montaggio allegate al set per allacciamento idrico.

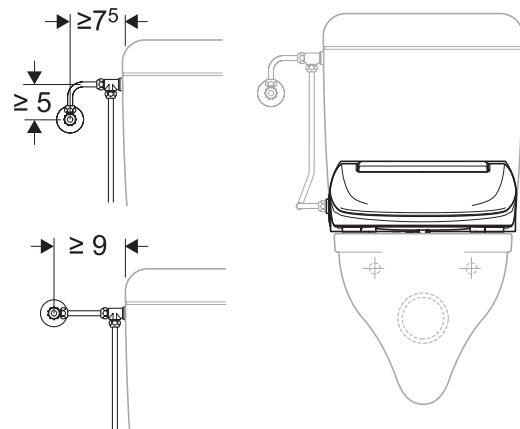


**i** Nel caso di una cassetta di risciacquo esterna, AquaClean 4000 può essere collegato con il rubinetto d'arresto secondo le fasi descritte di seguito, oppure secondo le istruzioni di montaggio allegate al set per allacciamento idrico.

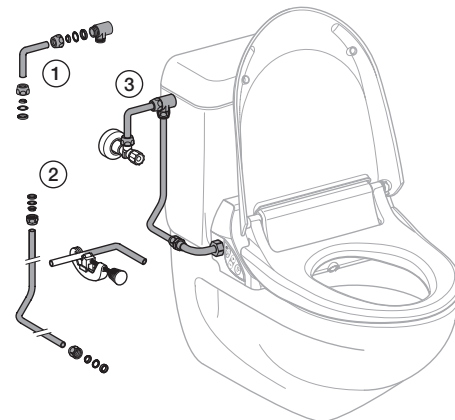
**1** Chiudere il rubinetto centrale dell'acqua



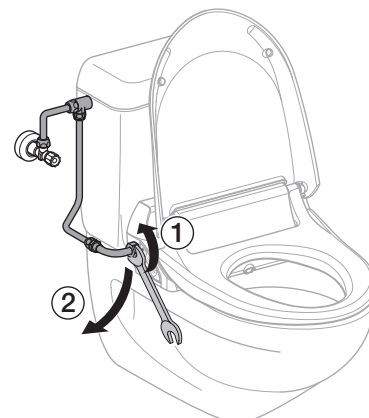
**2** Misurare l'allacciamento idrico



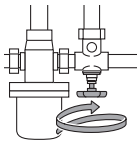
**3** Collegare l'allacciamento idrico con la curva di allacciamento



**4** Allentare la curva di allacciamento di AquaClean 4000 e girarla verso il basso



**5** Aprire il rubinetto centrale dell'acqua



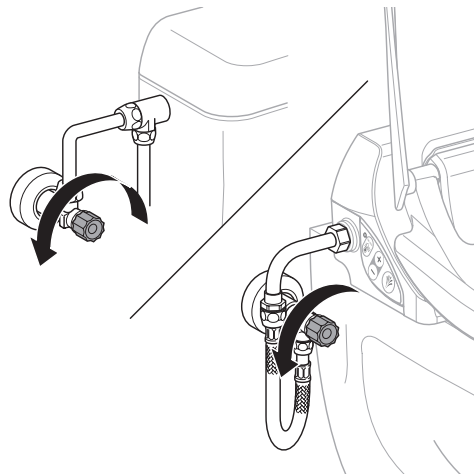
**6** Aprire il rubinetto d'arresto e risciacquare la tubazione



**7** Richiudere il rubinetto d'arresto, girare la curva di allacciamento verso l'alto e allacciare AquaClean 4000



**8** Aprire il rubinetto d'arresto



### Risultato

AquaClean 4000 è collegato con l'allacciamento idrico.

## Procedura di collaudo dopo il montaggio

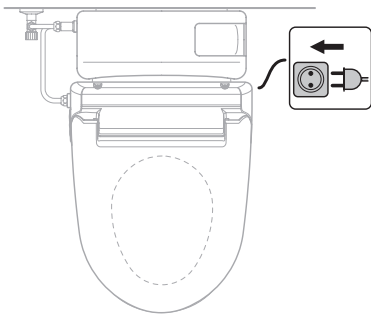
### Verifica del funzionamento

#### Prerequisiti

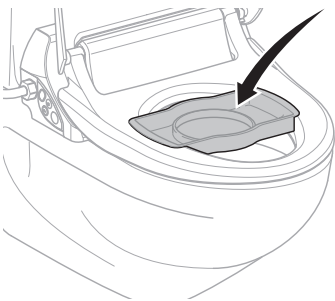
AquaClean 4000 è montato sul vaso WC e collegato con l'allacciamento idrico.

**i** AquaClean 4000 non è dotato di interruttore della corrente elettrica e si attiva non appena è collegato alla rete della corrente elettrica.

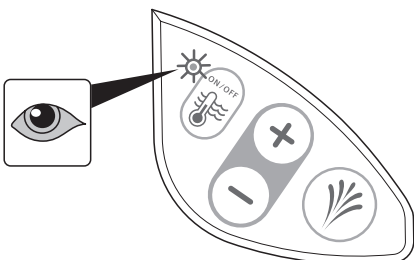
**1** Inserire la spina elettrica



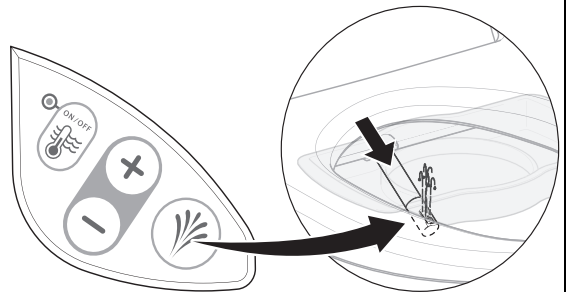
**2** Apporre il paraspruzzo sul sedile del WC



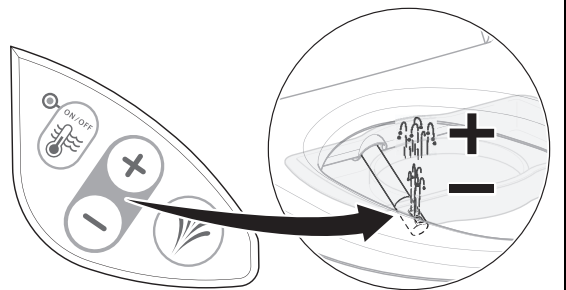
**3** Controllare lo stato del riscaldamento del boiler: se si accende il LED (blu), il riscaldamento del boiler è ON (regolazione di fabbrica)



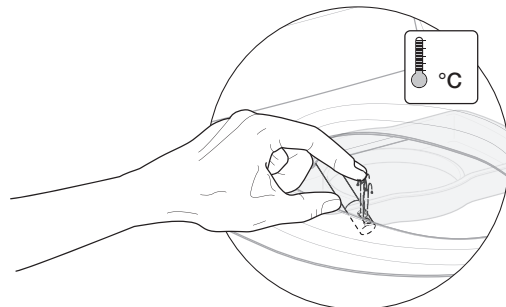
**4** Premere il <Tasto doccia>: l'astina dell'erogatore fuoriesce e inizia la funzione doccia



**5** Aumentare o ridurre l'intensità del getto doccia azionando rispettivamente i tasti <+> e <->



**6** Attendere 3 minuti, premere nuovamente il <Tasto doccia> e verificare se la temperatura del getto corrisponde a quella corporea



#### Risultato

Tutte le funzioni sono state verificate con successo.

## Prima messa in funzione

### Preparazione di AquaClean 4000 all'uso

#### Prerequisiti

Le funzioni sono state verificate con successo.

- 1** Rimuovere la protezione paraspruzzi



- 2** Pulire AquaClean 4000

#### Risultato

AquaClean 4000 è pronto per l'uso.

## Collaudo

### Consegna di AquaClean 4000 al cliente

#### Prerequisiti

AquaClean 4000 è pronto per l'uso.

- 1** Istruire il cliente sul comando
- 2** Spiegare al cliente le indicazioni per la manutenzione e per la pulizia
- 3** Consegnare al cliente la documentazione per l'utente finale
- 4** Compilare il certificato di garanzia insieme al cliente (documentazione per l'utente finale) e inviarlo a Geberit



Geberit International AG  
Schachenstrasse 77  
CH-8645 Jona  
[www.geberit.com](http://www.geberit.com)  
[dokumentation@geberit.com](mailto:dokumentation@geberit.com)