

Sommario

Impianti di scarico: per acque meteoriche

1. Sistema	137
1.1 Descrizione del sistema	137
1.2 Campo d'impiego	138
2. Dati tecnici del sistema	140
2.1 Dati tecnici	140
3. Progettazione	141
3.1 Nozioni di base	141
3.2 Dimensionamento dei sistemi di scarico per le acque meteoriche	144
3.3 Raccomandazioni.....	147
4. Direttive di posa	149
4.1 Regole per il montaggio	149
4.2 Scarico provvisorio dell'acqua di cantiere	151
4.3 Collegamento dell'imbuto Pluvia	151

Impianti di scarico: per acque meteoriche

1. Sistema

1.1 Descrizione del sistema

Sistema di scarico Geberit Pluvia

Il sistema Pluvia è un sistema di scarico a tubo pieno. Con ciò si vuole ottenere la depressione necessaria per un effetto di risucchio all'imbuto Pluvia sul tetto. Il riempimento totale lo si ottiene con lo speciale imbuto d'entrata Pluvia, nonché con il giusto dimensionamento della condotta di scarico dell'impianto pluviale. L'energia necessaria per la depressione la si ottiene dalla differenza dell'altezza, tra l'imbuto dell'acqua piovana fino al piede della colonna, ossia fino all'immissione nella condotta convenzionale, collettore a plafone o interrato. Con il riempimento totale, nella parte alta della colonna di scarico si forma una depressione. Quest'ultima è necessaria per l'evacuazione delle tubazioni orizzontali dell'impianto.

Le illustrazioni a pagina 139 dimostrano i due sistemi per gli scarichi delle acque meteoriche dai tetti.

Uno di tipo convenzionale e l'altro con lo scarico a tubo pieno.

Geberit Pluvia offre i seguenti vantaggi:

- Diametro ridotto dei tubi di scarico e conseguente risparmio di costi
- Le tubazioni possono essere posate senza pendenza per una maggiore libertà di progettazione
- Risparmio di tubi interrati, di allacciamenti alla canalizzazione e di lavori di scavo
- Autopulizia delle condotte grazie ad una maggiore velocità di deflusso
- Consulenza tecnica competente nella progettazione e nell'esecuzione

Impianti di scarico: per acque meteoriche

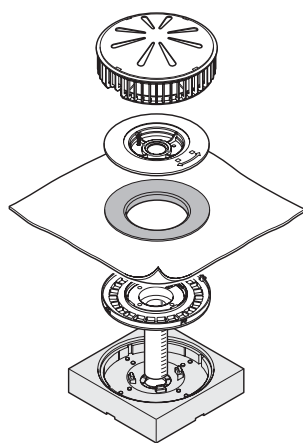
1. Sistema

1.2 Campo d'impiego

Gli imbuto Pluvia sono adatti per l'evacuazione dell'acqua dai tetti piani e dai canali di gronda.

Imbuti d'entrata Pluvia per l'acqua piovana del tetto

Gli appositi imbuto d'entrata Pluvia possono essere inseriti in qualsiasi tipo di struttura del tetto, purchè di dimensioni adeguate a ricevere la bocchetta (≥ 35 cm).

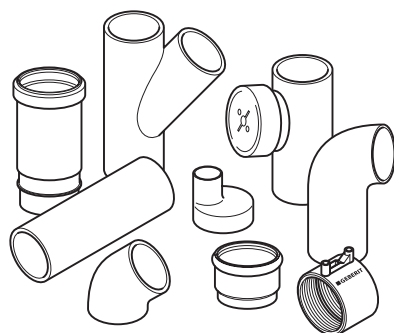


Imbuto Pluvia

Nota: Il sistema Geberit Pluvia è consigliato ed economicamente valido per superfici superiori a 1000 m²

Assortimento Geberit PE

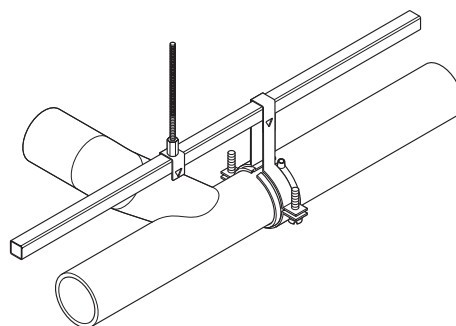
Pratico ed affermato assortimento del sistema, di peso leggero e di facile montaggio. Sono le componenti indispensabili per realizzare l'impianto Geberit Pluvia



Assortimento PE

Il sistema di fissaggio brevettato Geberit

Semplifica la progettazione ed il montaggio. Le dilatazioni causate da sbalzi termici, vengono trasmesse sui braccialetti punti fissi e sulla barra con sezione quadrata. La posa del portante è semplice e veloce.



Sistema di fissaggio con barra portante

Isolamento

Geberit Isol:

- Isolamento acustico e termico.

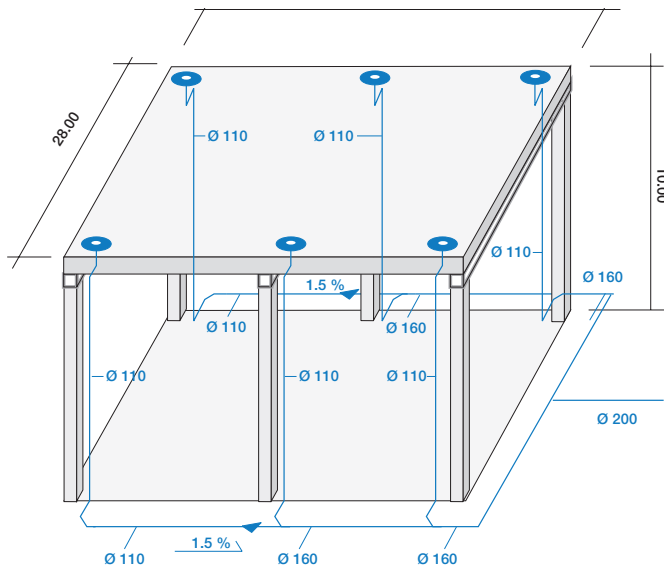


Isolamento Geberit Isol

Impianti di scarico: per acque meteoriche

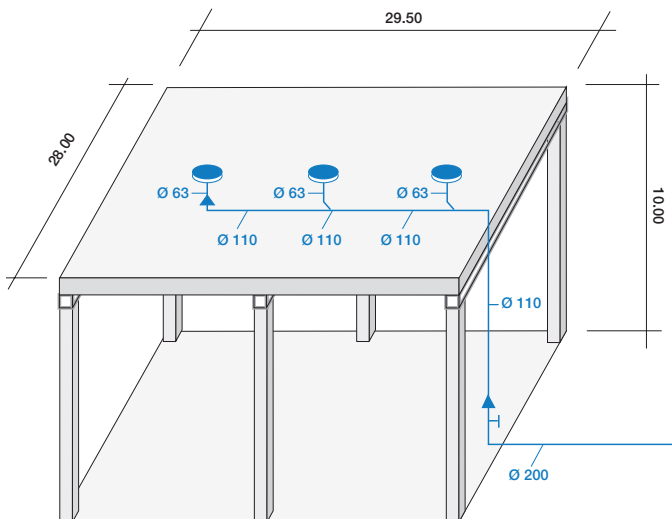
1. Sistema

Confronto sistemi: tradizionale e Geberit Pluvia



Sistema di scarico tradizionale

Sono necessari 6 imbuti di raccolta da 5,5 l/s ciascuno.



Sistema di scarico Geberit Pluvia

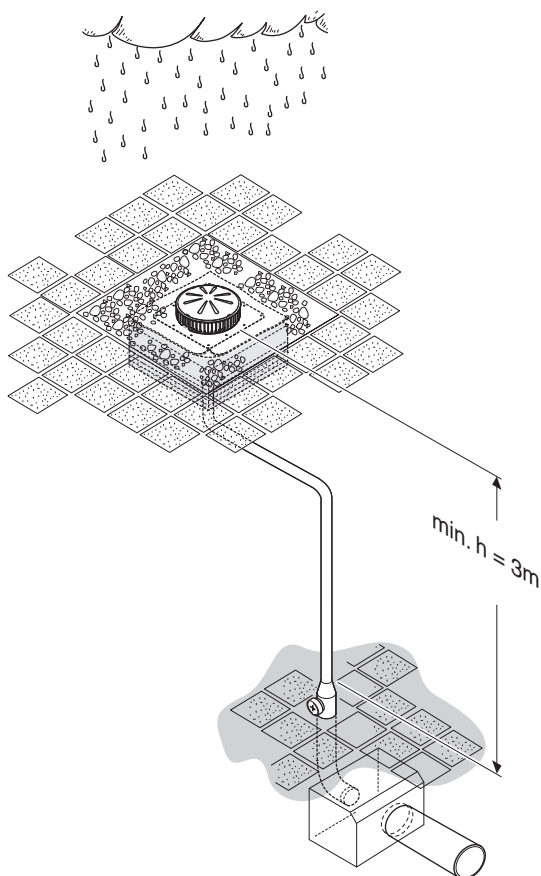
Sono necessari solamente 3 imbuti Geberit Pluvia da 12 l/s ciascuno.

Impianti di scarico: per acque meteoriche

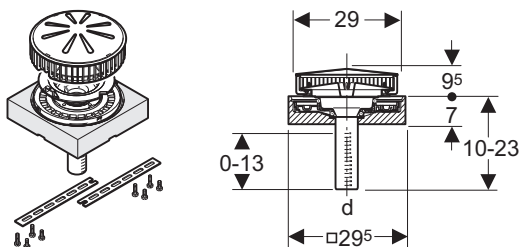
2. Dati tecnici del sistema

2.1 Dati tecnici

L'altezza geodetica viene calcolata a partire dall'imbuto Geberit Pluvia fino all'allacciamento alla tubazione tradizionale o al pozzetto esterno.



Imbuto Pluvia Art. 359.551.00.1



Caratteristiche:

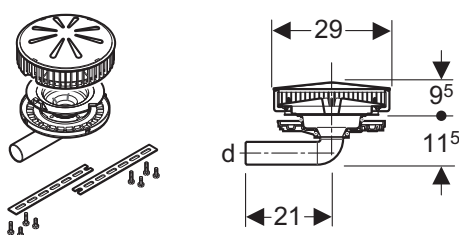
Allacciamento diretto dell'imbuto con una riduzione o un aumento di diametro.
Il tubo d'allacciamento è accorciabile. Resiste al riscaldamento fino ad 80 °C. L'imbuto sostiene 150 kg di carico.

Portata di scarico min.	1 l/s
Portata di scarico max.	14 l/s
Altezza max. colonna d'acqua	35 mm
Materiale	PE-HD

Dotazione:

Isolamento alla condensa - Imbuto - Parafoglie, disco di funzionamento - Protezione per cantiere - Materiale di fissaggio - Lubrificante.

Imbuto Pluvia a 90° Art. 359.565.00.1



Caratteristiche:

Allacciamento diretto dell'imbuto con una riduzione o un aumento di diametro.
Il tubo d'allacciamento è accorciabile. Resiste al riscaldamento fino ad 80 °C. L'imbuto sostiene 150 kg di carico.

Portata di scarico min.	1 l/s
Portata di scarico max.	6 l/s
Altezza max. colonna d'acqua	35 mm
Materiale	PE-HD

Dotazione:

Imbuto con allacciamento orizzontale - Parafoglie, disco di funzionamento - Protezione per cantiere - Materiale di fissaggio - Lubrificante.

Quantitativo di precipitazione di pioggia e dimensione della tubazione di allacciamento

- La quantità d'acqua per gli imbuti è la seguente:
minima 1 l/s, massima 14 l/s
(imbuto a 90°, massima 6 l/s).
- Il tubo di allacciamento può essere ridotto al massimo fino a Ø 40 mm e maggiorato al massimo fino al Ø 75 mm.
- Se la posa degli imbuti avviene in grondaie o in canali di scolo per l'acqua piovana di tetti a falde, sono da prevedere minimo 2 imbuti.

Impianti di scarico: per acque meteoriche

3. Progettazione

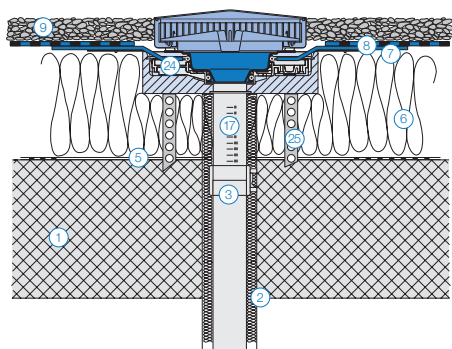
3.1 Nozioni di base

3.1.1 Dati necessari alla progettazione dell'impianto Geberit Pluvia

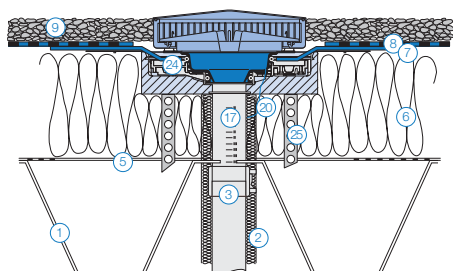
- Altezza dello stabile
- Natura del tetto e tipo di copertura
- Superficie del tetto esposta alla pioggia (proiezione orizzontale)
- Tipo di impermeabilizzazione (per tetti piani)
- Intensità pluviometrica (valore minimo di calcolo 0.04 l/s/m²)
- Definizione della posizione degli imbusti
- Piano dei deflussi (per definizione captazione per ogni imbusto)
- Disposizione delle falde

3.1.2 Esempi di sezioni per la posa degli imbusti

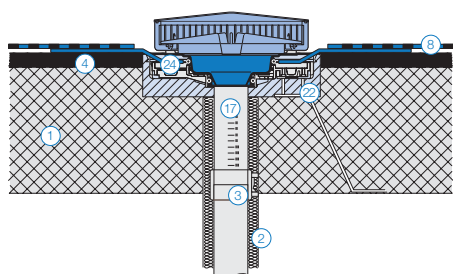
Tetto isolato, costruzione in cemento armato



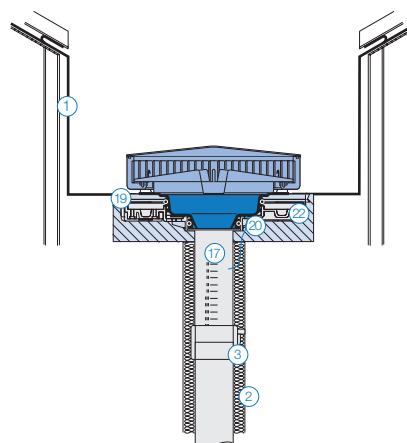
Tetto isolato, costruzione leggera (struttura in metallo a trapezio o grecata)



Tetto non isolato, costruzione in cemento armato



Posa in grondaia o canale



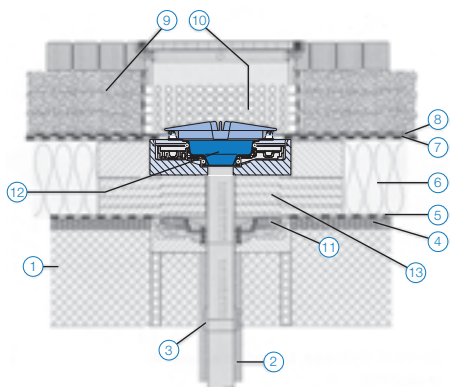
Legenda

- | | |
|----|--|
| 1 | Struttura del tetto o del canale di gronda |
| 2 | Isolazione anti condensa del tubo |
| 3 | Manicotto elettrico |
| 4 | Rivestimento per la pendenza |
| 5 | Barriera vapore |
| 6 | Isolante termico |
| 7 | Manto di scorrimento e protettivo |
| 8 | Manto impermeabile |
| 9 | Ghiaia |
| 17 | Imbusto di scarico |
| 19 | Piastra a saldare |
| 20 | Nastro riscaldante contro il gelo (solo se necessario) |
| 22 | Isolante |
| 24 | Piastra di allacciamento per manti impermeabili |
| 25 | Piastra di fissaggio per l'isolante termico. |

Impianti di scarico: per acque meteoriche

3. Progettazione

Superfici pedonabili

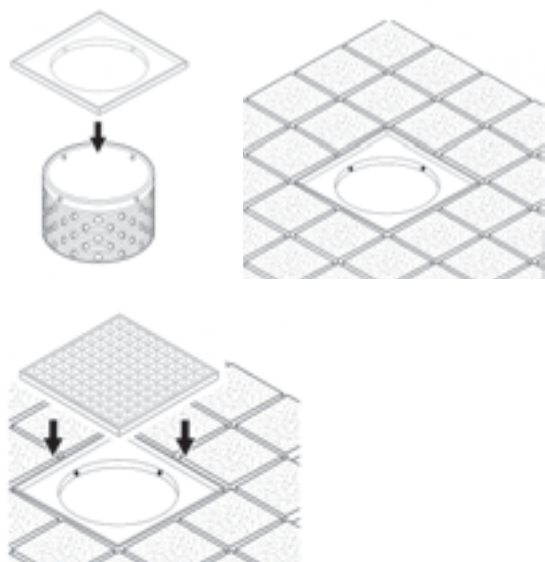


Tetto isolato, costruzione in cemento armato, superficie pedonabile

Legenda

- 1 Struttura del tetto in cemento armato
- 2 Isolazione anti condensa del tubo
- 3 Manicotto elettrico
- 4 Rivestimento per la pendenza
- 5 Barriera vapore
- 6 Isolazione termica
- 7 Manto impermeabile di copertura
- 8 Manto d'impermeabilizzazione
- 9 Ghiaietto (min. \varnothing 16/32)
- 10 Tubo forato in cemento o griglia in acciaio
- 11 Corpo base
- 12 Imbuto
- 13 Isolazione imbuto

Dettagli superficie pedonabile



3.1.3 Isolamento per condotte di acqua meteorica

Un isolamento delle condotte viene applicato per l'ottenimento dei seguenti risultati:

- Per evitare la formazione di condensa attorno ai tubi, si consiglia generalmente un isolamento termico per le condotte di acqua meteorica
- Per evitare le trasmissioni dei rumori via corpo nei punti di contatto tra le condotte e la costruzione
- Per impedire la propagazione di rumore via aria dove le condotte non sono protette e coperte dalla costruzione o dalla struttura.

Isolamenti per condotte di acqua meteorica

(Acqua meteorica 0 °C, temperatura d'ambiente < 25 °C, umidità < 60%)

Diametro dei tubi	Isolamento termico contro la trasudazione	Isolante termico contro la trasudazione e contro il rumore intrinseco ed estrinseco
d in mm	Isolante tipo ¹⁾ da 13 mm	Materassino Geberit Isol
50 - 315		Art. 356.030.00.1

Impianti di scarico: per acque meteoriche

3. Progettazione

3.1.4 Campo d'impiego per tubi e raccordi Geberit PE

Tubi e raccordi Geberit PE

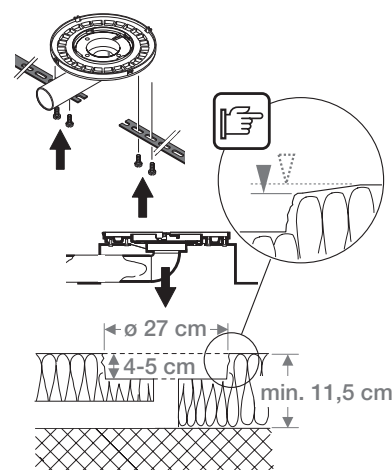
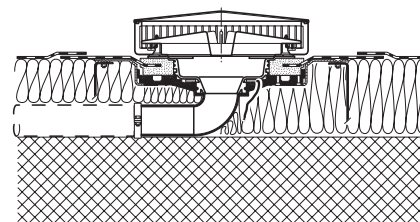
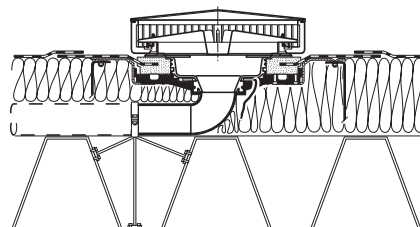
Denominazione	Simbolo	Pluvia
Tubo		✓
Curva 45°		✓
Curva 90°		✓ Solo dopo l'imbuto
Curva 90° con raggio corto		—
Gomito 88½°		—
Braga 45°		✓
Braga 88½°		✓ Solo se l'impiego della braga a 45° non è possibile
Braga multipla		—
Riduzione		✓ ¹⁾
Saldatura a specchio		✓
Termomancotto		✓
Manicotto di dilatazione verticale		✓
Manicotto di dilatazione orizzontale		✓ Ø 40-110
Manicotto d'innesto		✓ Da usare solo per l'allacciamento all'imbutto d'entrata!

¹⁾Per le condotte orizzontali con l'impiego del sistema di fissaggio Geberit Pluvia, le riduzioni eccentriche per i tubi dovranno essere montate in modo da formare una linea omogenea, il filo superiore deve essere del medesimo livello.

3.1.5 Imbuto Pluvia a 90°

L'imbuto Pluvia a 90° è idoneo per la posa in spazi limitati e in particolare modo nella ristrutturazione dei tetti.

Varianti di montaggio



La posa avviene all'interno dell'isolante termico e bisogna tenere in considerazione i seguenti fattori:

- Portata di scarico massima 6 l/s
- Lunghezza massima della condotta orizzontale tra imbuto Pluvia ed immissione nel collettore, 12 m
- Altezza minima dalla canalizzazione all'imbutto, 3 m
- In caso di rischio di gelo l'imbutto e la condotta orizzontale devono venir protetti con un nastro riscaldante.

Impianti di scarico: per acque meteoriche

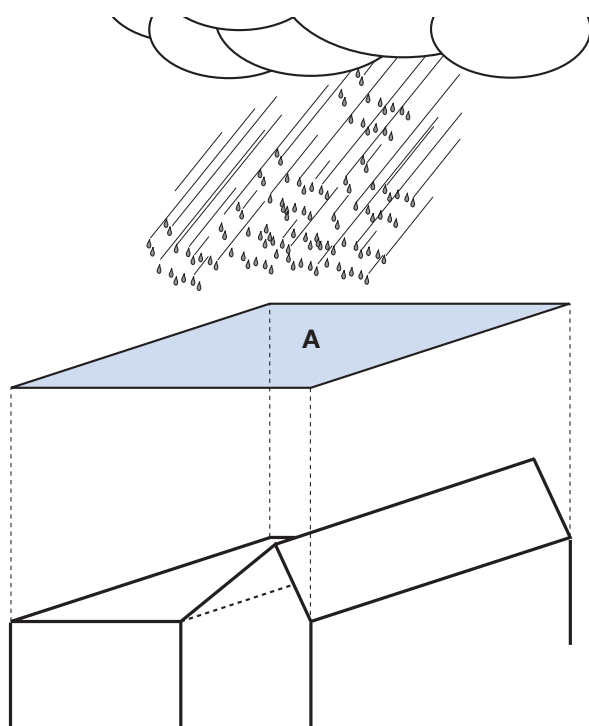
3. Progettazione

La formula di calcolo è la seguente:
 $c=(i.p.) \times (s.e.) \times C$ [l/s=l/s·m² x m²]

La norma europea EN 12056 consiglia di prendere C=1 salvo prescrizioni diverse a carattere locale o nazionale. Sotto se ne riporta un esempio tratto dalla norma svizzera SN 592000.

Genere di superficie esposta	C
- Tetti inclinati, con tegole, ondulati plastici, fibrocemento, fogli di materiale plastico	1,0
- Tetti piani lastricati o con ghiaia	

Determinazione della superficie esposta alla pioggia



A = proiezione orizzontale in m²

Tubi e raccordi Geberit Silent non sono idonei per realizzare un'impianto Pluvia, nel caso di un loro uso, Geberit declina ogni responsabilità e garanzia.

Per ottenere prestazioni fonoassorbenti il sistema Geberit Pluvia realizzato con tubo e raccordo Geberit PE deve venir isolato con il materassino Geberit Isol.

3.2 Dimensionamento dei sistemi di scarico per le acque meteoriche

3.2.1 Intensità pluviometrica

Lo scarico di acque pluviali

Lo scarico di acque pluviali è normalmente caratterizzato da periodi di captazione lunghi e continui. È quindi molto importante stabilire la quantità massima di acqua caduta durante periodi di piogge intense.

Come unità di misura delle acque pluviali si adotta l'intensità pluviometrica, espressa in l/s·m². Questo valore è però variabile da regione a regione e raggiunge il massimo durante piogge brevi ma intense (temporali). Per determinare un buon valore medio dell'intensità della pioggia ci si basa solitamente su un periodo Z = 10 anni. L'intensità pluviometrica (i.p.) consigliata è la seguente:

0,04 l/s·m² = 2.4 l/min·m²
corrispondente ad un'altezza pluviometrica (h.p.) di ~144 mm/h su proiezione orizzontale.

Per l'adozione di valori d'intensità pluviometrica diversa si rimanda alla Norma UNI EN 12056.

Di seguito indichiamo le formule di trasformazione da intensità pluviometrica (i.p.) in altezza pluviometrica (h.p.).

Formula di trasformazione:

(i.p.) in l/min·m²
(h.p.) in mm/h

(i.p.) = (h.p.)/60
(h.p.) = (i.p.) x 60

Il carico pluviale C determinante per il dimensionamento delle condotte pluviali dipende dai seguenti fattori:

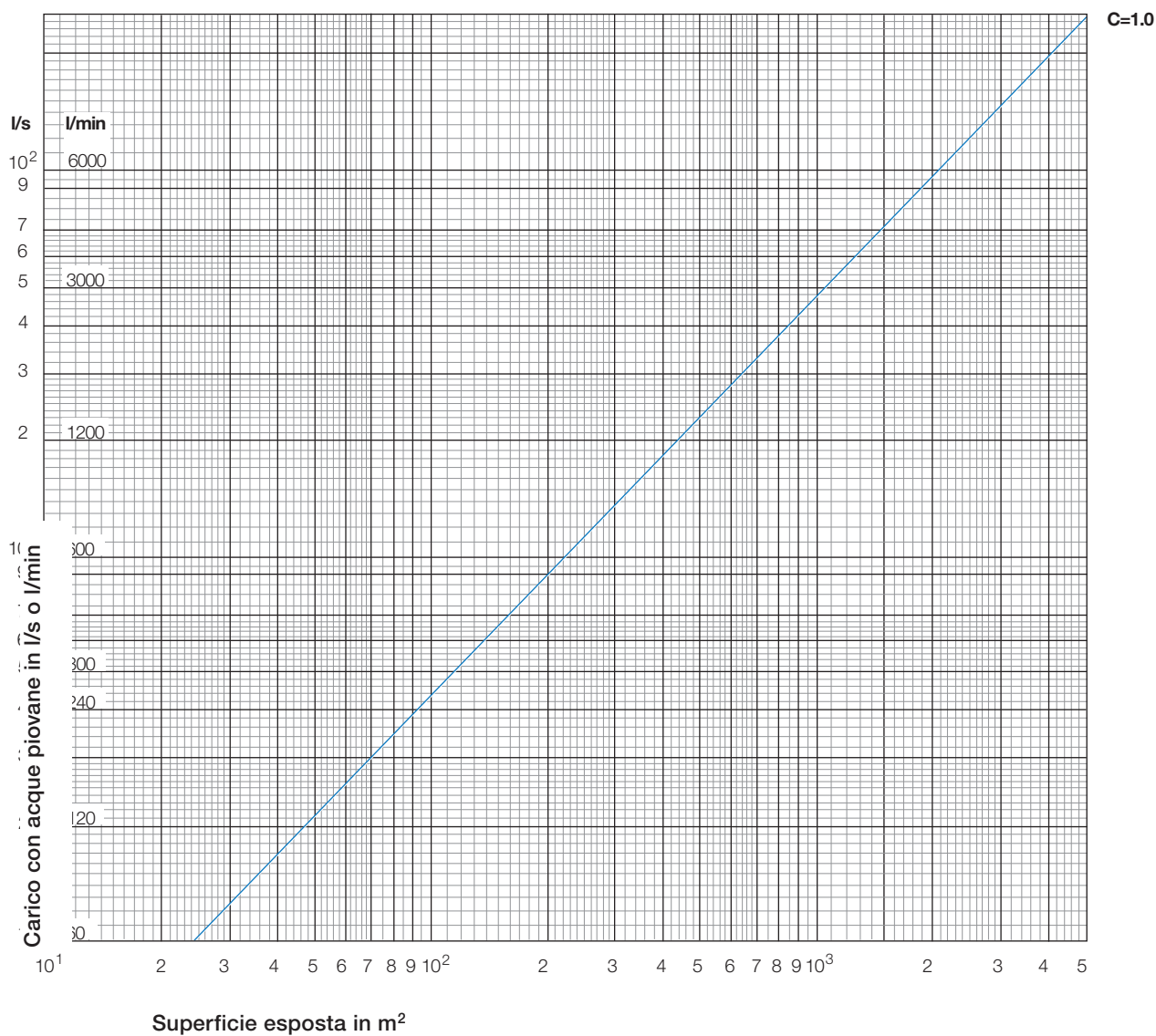
- La totalità delle superfici esposte (s.e.) alla pioggia, determinata mediante la proiezione orizzontale in m²
- La pendenza e la natura delle superfici esposte, espressa mediante il coefficiente K che è un coefficiente riduttore dell'intensità pluviometrica effettiva, basato sulla natura (rugosità, potere assorbente) delle superfici esposte alla pioggia, va inoltre interpretato come un coefficiente di ritardo allo scorrimento dell'acqua dalla superficie del tetto alle bocchette di captazione.
I valori sono riportati nella tabella in alto a sinistra.

Impianti di scarico: per acque meteoriche

3. Progettazione

Diagramma

Grafico per determinare il carico pluviale c in l/s o l/min. in funzione dei m^2 di superficie esposta (proiezione orizzontale), dei vari coefficienti C e per un'intensità pluviometrica di $0,04 \text{ l/s/m}^2$.



Impianti di scarico: per acque meteoriche

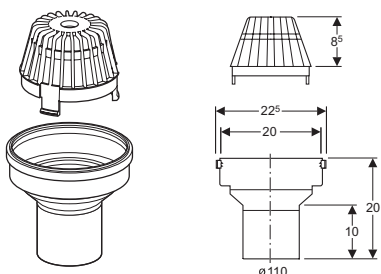
3. Progettazione

3.2.2 Dimensionamento con sistema di scarico tradizionale

Scarico pluviale Art. 359.548.00.1

Sistema di scarico convenzionale

Negli impianti convenzionali l'acqua degli scarichi pluviali per tetti piani defluisce e riempie i tubi solo parzialmente. Lo scarico pluviale evacua in modo convenzionale l'acqua piovana dai tetti piani. Il collegamento con foglio impermeabile rende ermetica la congiunzione con il manto impermeabile.



Dimensionamento delle colonne di acque pluviali

La seguente tabella serve per dimensionare le colonne di acque pluviali in base ai m² di superficie esposta, ai vari coefficienti C e per un'intensità pluviometrica di 0,04 l/s/m², un grado di riempimento pari al 33% e scabrezza uguale ad 1.0 mm.

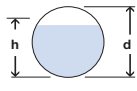
ø interno / esterno mm	portata Q l/s	superficie massima in m ² evacuabile per i.p. = 0.04 l/s/m ²
		C = 1,0
57/63	1,9	47
69/75	3,6	90
83/90	5,0	125
101/110	8,9	222
115/125	12,5	312
147/160	25,0	625
187/200	47,0	1175
234/250	85,0	2125
295/315	157,0	3925

Dimensionamento dei collettori di acque pluviali

La seguente tabella serve per dimensionare i collettori pluviali, interni ed esterni ai fabbricati.

I quantitativi massimi di acque pluviali ammessi per i diversi diametri e le varie pendenze corrispondono ad una altezza di riempimento $h/d = 0,7$.

Il diametro minimo per i collettori interni ai fabbricati è ø 90 mm e per quelli esterni ai fabbricati è ø 110 mm.

 h/d=0,7	pendenze in %						
	1,0%	1,5%	2,0%	2,5%	3,0%	4,0%	5,0%
ø mm	portata Q in l/s						
83/90	2,5	3,0	3,5	4,0	4,3	4,9	5,5
101/110	4,5	5,5	6,4	7,1	7,8	8,9	10,1
115/125	6,5	8,0	9,2	10,3	11,3	13,0	14,6
147/160	13,0	16,0	18,5	21,0	23,0	26,3	28,9
187/200	23,8	29,2	33,7	37,7	41,4	47,5	53,2
234/250	43,2	53,0	61,2	68,5	75,0	86,1	96,3
295/315	79,8	97,8	113	126	138	159	177,9

Impianti di scarico: per acque meteoriche

3. Progettazione

3.2.3 Dimensionamento del sistema di scarico Geberit Pluvia

Il dimensionamento si basa sul principio del calcolo della perdita di carico con tubo pluviale completamente pieno.

In base ai numerosi collaudi effettuati nel laboratorio Geberit. Dall'esperienza acquisita ne deriva che negli impianti può essere aspirata anche dell'aria.

Per il dimensionamento del sistema Geberit Pluvia si adotta un software di calcolo specifico servizio di consulenza tecnica e progettazione di Geberit Marketing e Distribuzione SA, Manno (Svizzera) è a vostra disposizione.

Fattore di sicurezza (coefficiente di rischio UNI EN 12056-3)

Per il sistema di scarico delle acque meteoriche Geberit Pluvia, a tubo pieno, la presa in considerazione del fattore di sicurezza provocherebbe un sovradimensionamento delle condotte indesiderato, che creerebbe delle disfunzioni al sistema stesso (risposta tardiva, cattivo effetto autopulente delle tubazioni) per questi motivi il fattore sopracitato non viene preso in considerazione nel sistema Geberit Pluvia, ma sono assolutamente da prevedere degli efficaci troppopieni di sicurezza come indicato nel capitolo seguente.

3.3 Raccomandazioni

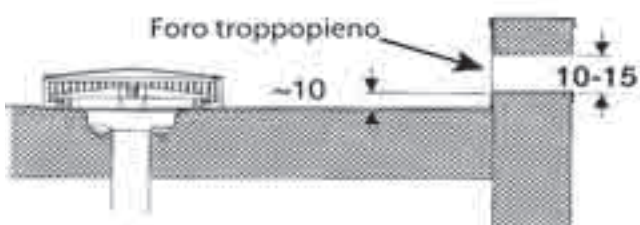
Consiglio importante

Per garantire una giusta e rapida consegna dei componenti Pluvia, è importante che fin dall'inizio del progetto (fase di capitolato) venga determinata l'esatta stratigrafia della costruzione del tetto.

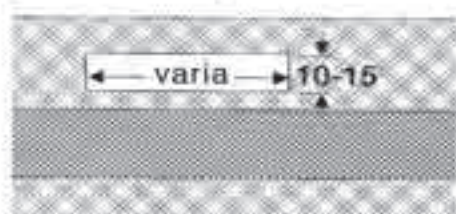
Troppopieni di sicurezza

Come per gli impianti tradizionali, anche per il sistema Geberit Pluvia è da attuare la posa in opera di troppopieni di sicurezza secondo la norma UNI EN 12056, atti ad evacuare situazioni pluviometriche imprevedibili e/o carenze nella manutenzione e pulizia degli imbuti di captazione sia Pluvia che tradizionali.

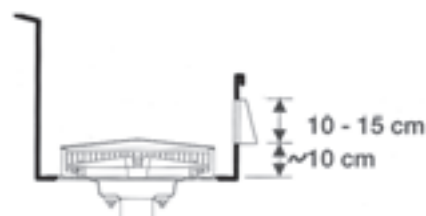
Troppopieni su tetti piani



La larghezza del foro troppopieno varia a dipendenza della portata di scarico



Troppopieni laterali



Troppopieni sui due lati finali dei canali di gronda



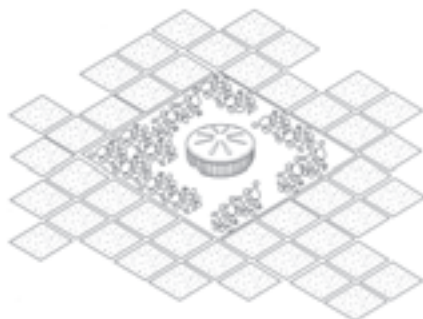
Impianti di scarico: per acque meteoriche

3. Progettazione

Incrostazioni di cemento o calcare

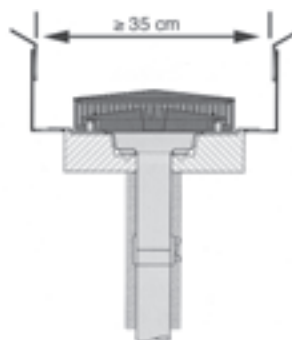
Nel caso di pavimentazioni del tetto con lastre di cemento o similari, gli imbusti Pluvia sono da proteggere da incrostazioni dovute alle sedimentazioni prodotte dalle lastre.

Se viene utilizzata una pavimentazione di lastre di cemento, si consiglia una cornice di 1 m² di ghiaietto attorno all'imbuto a scopo di filtro.



Misure per i canali di gronda

Il canale di gronda deve avere una sezione tale da ospitare agevolmente la bocchetta Pluvia.



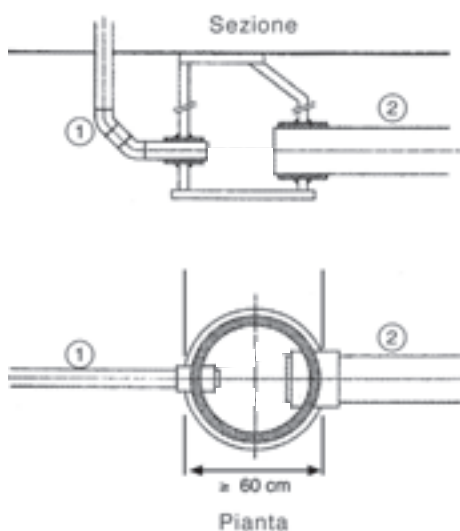
Passaggio da sistema Pluvia al sistema convenzionale

Il passaggio dal sistema Pluvia al sistema convenzionale avviene nell'aumento di diametro che garantisce allo scarico convenzionale la corretta miscelazione con l'aria.

L'aumento di diametro deve avvenire in un pozzetto d'ispezione (vedi disegno).

Nel pozzetto d'ispezione:

1. Scarico sistema Pluvia
2. Collettore pluviale convenzionale
3. Il pozzetto deve avere dimensioni min. $d = 60$ cm



Impianti di scarico: per acque meteoriche

4. Direttive di posa

4.1 Regole per il montaggio

4.1.1 Sistema di fissaggio Pluvia

Tutti i cambiamenti di lunghezza dei tubi, dati da sbalzi termici che si producono nella pratica, possono essere compensati dal manicotto di dilatazione o possono essere impediti mediante il montaggio rigido nel fissaggio stesso.

Per motivi razionali, Geberit consiglia l'applicazione basata sul principio del montaggio rigido (a punto fisso).

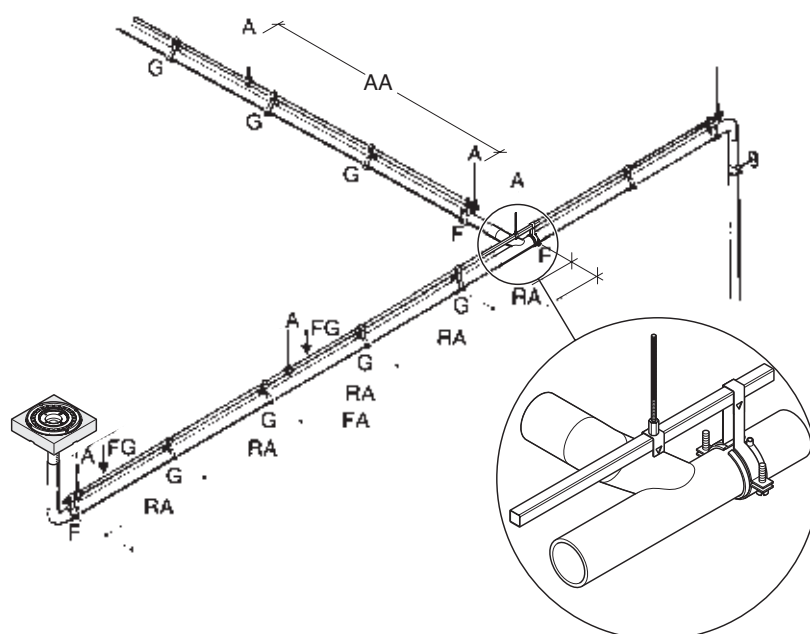
In questo caso le forze di spinta che si manifestano sui braccioletti dei punti fissi vengono trasmesse alla barra portante montata in modo parallelo alla condotta.

4.1.2 Distanze per l'applicazione dei fissaggi per il sistema Pluvia

Distanza delle sospensioni

Tubo Ø d mm			Senza canale portante		Con canale portante		
	AA m	FA m	RA m	FG / A N	RA m	BX m	FG / A N
40	2.5	5.0	0.8	70	1.0	0.5	72
50	2.5	5.0	0.8	88	1.0	0.5	92
63	2.5	5.0	0.8	124	1.0	0.5	129
75	2.5	5.0	0.8	156	1.2	0.5	162
90	2.5	5.0	0.9	203	1.4	0.5	211
110	2.5	5.0	1.1	279	1.7	0.5	300
125	2.5	5.0	1.3	348	1.9	0.5	372
160	2.5	5.0	1.6	628	2.4	0.5	658
200	2.5	5.0	2.0	850	3.0	0.5	895
250	2.5	5.0	1.7	1260	non consentito		
315	2.5	5.0	1.7	2000	non consentito		

Il sistema di fissaggio Geberit Pluvia può essere montato con o senza canale portante.



Sistema di fissaggio Pluvia:

- A Punti di sospensione della barra portante
- F Braccialeto punto fisso (con fascia termoelettrica per punto fisso)
- G Braccialeto scorrevole
- AA Distanza tra le sospensioni
- RA Distanza braccioletti scorrevoli
- FA Distanza dei punti fissi
- FG Forza del peso dell'impianto pieno

Indicazione: Braghe incorporate devono essere fissate con punti fissi F. Tubi sospesi al plafone con distanza ≥ 60 cm dovranno essere bloccati in modo da escludere movimenti (ondeggi laterali).

Impianti di scarico: per acque meteoriche

4. Direttive di posa

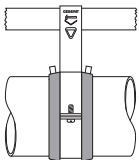
Possibilità di fissaggio alle diverse strutture dei tetti

Struttura del tetto	Modo di fissaggio	Possibilità d'acquisto presso
Cemento, massiccio	Trapanare / tassello	Commercio specializzato
Cemento, costruzione leggera	Trapanare / tassello ad espansione	
Architravi in acciaio	Chiodi filettati a sparo	
Lamiera, forma trapezoidale o grecata	Tasselli a ribaltamento / astine pendenti con staffa	

4.1.3 Fissaggio Pluvia fino al d 200 mm

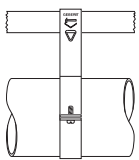
Il punto fisso trasmette le forze di spinta subentranti sul tubo di sezione quadrata montato in modo parallelo alla condotta.

Applicazione per tubi orizzontali



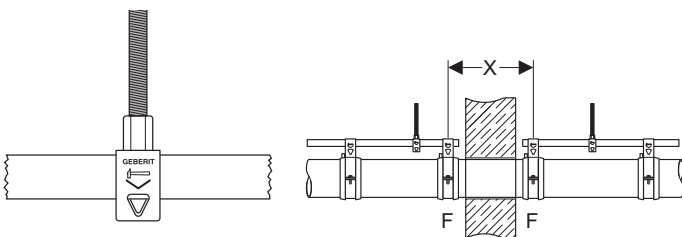
Punto fisso $F \leq d$ 200 mm con fascia termoelettrica
Art. 36x.776.16.1

Il bracciale scorrevole serve quale guida al tubo ed impedisce eventuali flessioni dovute al peso dei tubi pieni. Le distanze tra i bracciale possono essere maggiorate se si usa l'apposito canale portante.



Bracciale scorrevole G

Il fissaggio della barra portante alla struttura dell'immobile può venir eseguito anche dopo il collegamento del tubo alla barra. Il montaggio sarà un lavoro più comodo e più flessibile.

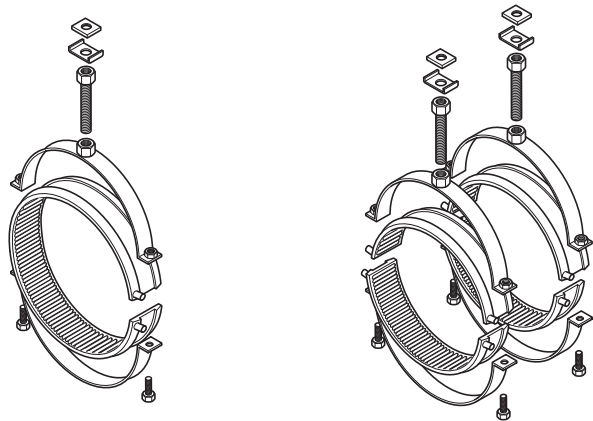


Sospensione A

Applicazione della sospensione Pluvia nel caso di una interruzione della barra portante.

4.1.4 Fissaggio Pluvia d 250 mm e d 315 mm

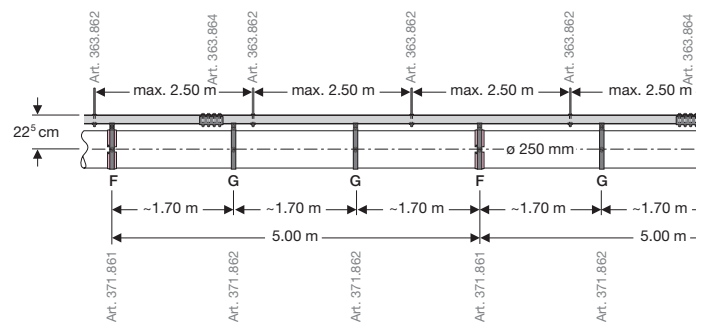
Le elevate forze di dilatazione vengono assorbite dal fissaggio Pluvia. Il fissaggio a punto fisso del tubo avviene tramite i bracciale zincati forniti con le fasce termoelettriche.



d 250 mm, Art. 371.861.00.1

d 315 mm, Art. 372.861.00.1

Per distanziare i bracciale di fissaggio bisogna rispettare le distanze di fissaggio esposte nel seguente schema:



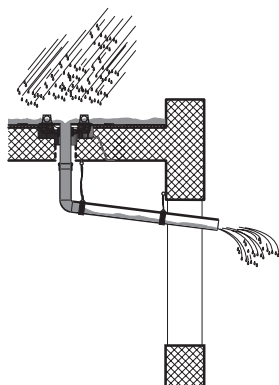
Distanze di fissaggio tubo PE d 250

Impianti di scarico: per acque meteoriche

4. Direttive di posa

4.2 Scarico provvisorio dell'acqua di cantiere

1.



Scarico provvisorio dell'acqua di cantiere con il corpo base Pluvia

L'acqua di cantiere sulla soletta può essere scaricata dalla griglia nel coperchio grigio del corpo base (togliere l'etichetta) con libera caduta all'esterno. L'acqua piovana sporca di cantiere, possibilmente non dovrebbe defluire attraverso le condotte dell'impianto Pluvia ultimato, esiste il pericolo di sedimentazione e di otturazioni delle condotte con i possibili residui di cantiere rimasti sulla soletta. Scaricare solo attraverso il corpo base Pluvia (vedi immagine precedente).

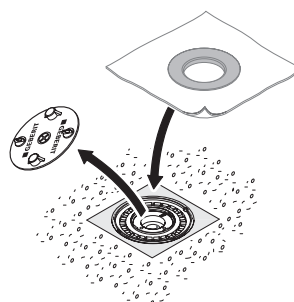
Indicazione: Quando vi sono delle condotte Pluvia incassate nel cemento armato, si consiglia di scaricare provvisoriamente l'acqua del tetto del cantiere con scarichi convenzionali. Non utilizzando le condotte Pluvia.



4.3 Collegamento dell'imbuto Pluvia

4.1.3 Collegamento foglio impermeabile Pluvia

1.



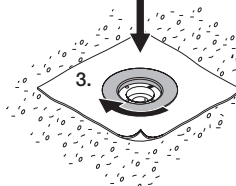
2. **Attenzione:** Non usare silicone!

■ Utilizzare lubrificante!



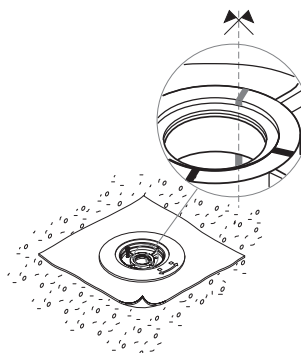
1.

2.

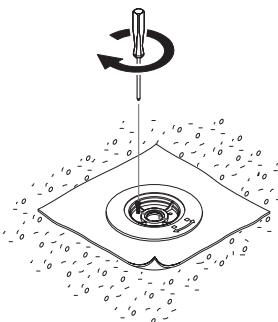


3.

3.

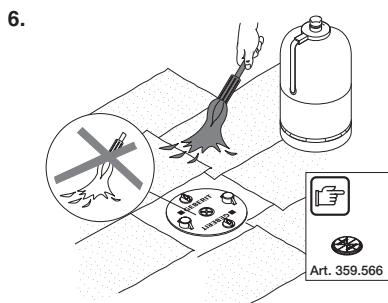
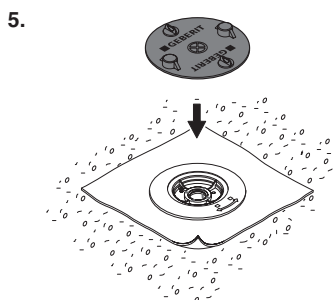


4.



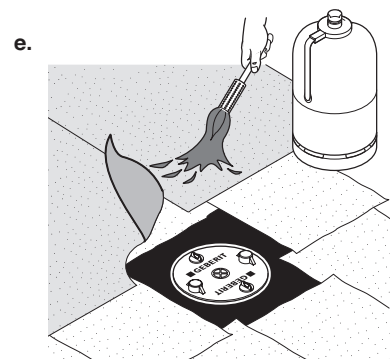
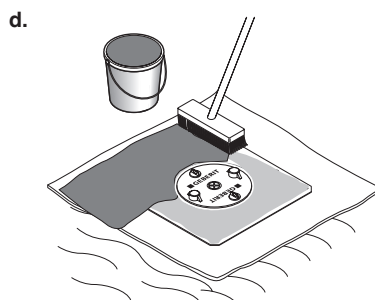
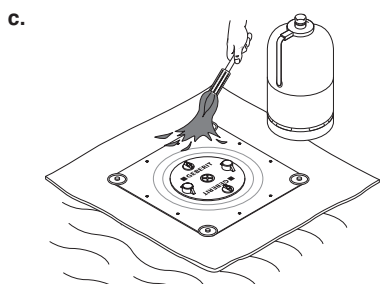
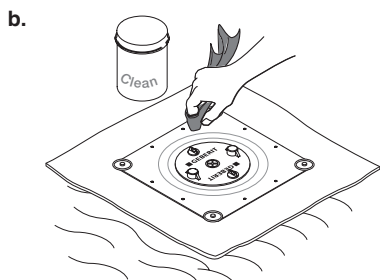
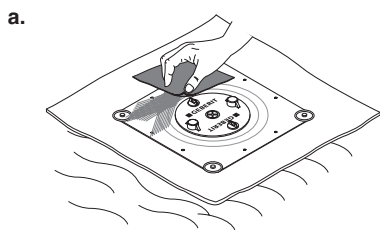
Impianti di scarico: per acque meteoriche

4. Direttive di posa

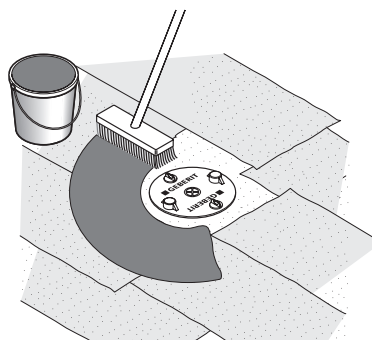


i **Indicazione:** Per i manti impermeabili valgono le prescrizioni del fabbricante, i manti sono da applicare secondo l'istruzione di montaggio. Nel caso si usassero diversi materiali, ad esempio manti di diversi fabbricanti, sono da contattare i loro produttori per una corretta istruzione in merito alla posa e per motivi di garanzia.

4.3.2 Collegamento alla piastra d'allacciamento in acciaio



i **Indicazione:** Per i manti impermeabili valgono le prescrizioni del fabbricante, i manti sono da applicare secondo l'istruzione di montaggio.



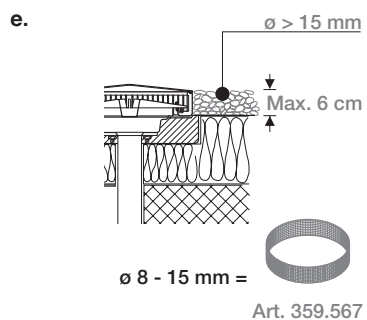
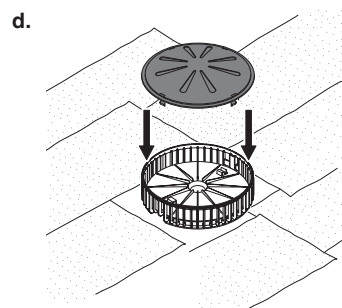
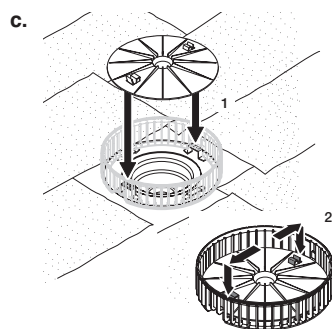
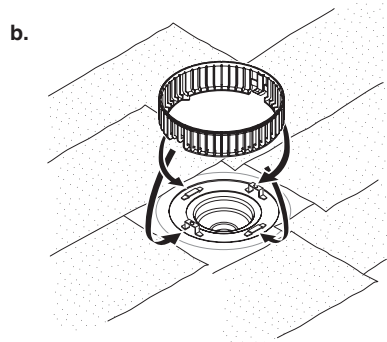
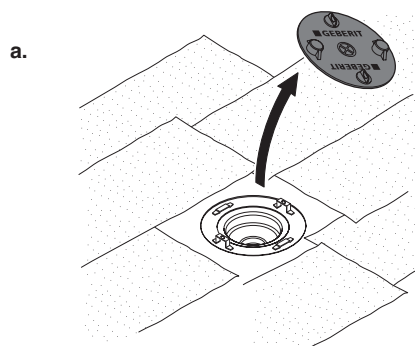
Impianti di scarico: per acque meteoriche

4. Direttive di posa

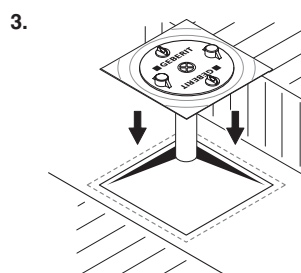
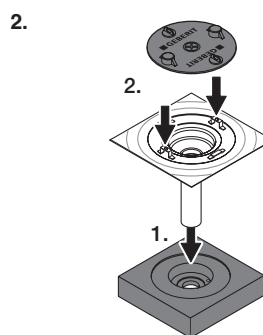
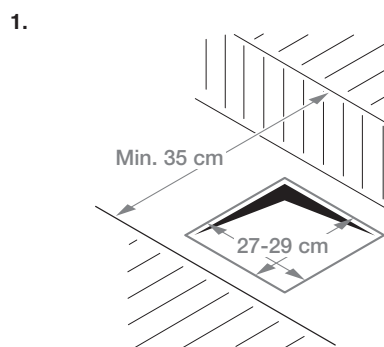
4.3.3 Montaggio finale

Indicazione:

i Alla fine dei lavori di impermeabilizzazione del tetto, togliere il tappo e montare **immediatamente** il disco di funzionamento e il parafoglie!



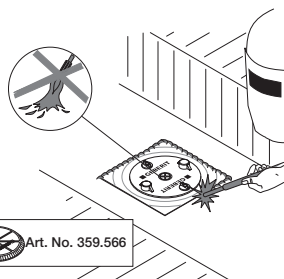
4.3.4 Imbuti d'entrata per canali-grondaie



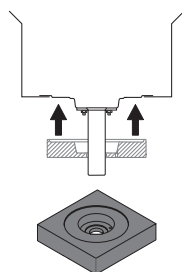
Impianti di scarico: per acque meteoriche

4. Direttive di posa

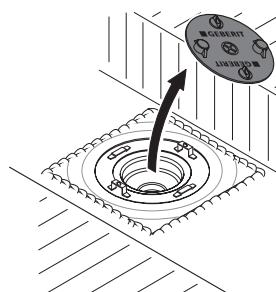
4. **Indicazione:** Attenti alle combinazioni dei materiali ed a possibili effetti corrosivi!



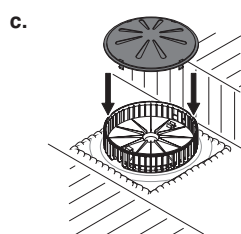
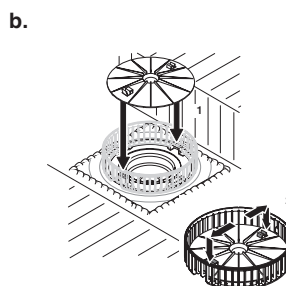
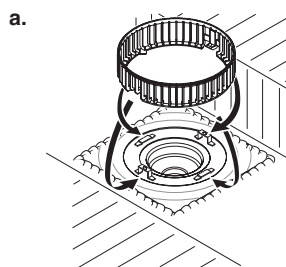
5.



6. **Indicazione:** Dopo il montaggio, togliere il tappo e montare **immediatamente** il disco di funzionamento e il parafoglie!



7.



4.3.4 Punti da controllare per la messa in esercizio

- Controllare l'esecuzione dell'impianto in base ai piani d'esecuzione e del calcolo del dimensionamento. Da vedere in particolare:
 - Il calcolo della superficie irrigata.
 - Il coefficiente di scarico.
 - La disposizione ed il montaggio degli imbuto d'entrata Pluvia e la relativa protezione dalla sedimentazione (incrostazione) dovuta all'entrata di impurità nell'acqua di cantiere. I componenti dell'imbuto devono essere completi ed il parafoglie deve essere agganciato all'imbuto.
 - La disposizione delle condotte ed i diametri.
 - L'esecuzione del passaggio della condotta piena al tratto con riempimento parziale.
 - L'inserimento dei raccordi speciali per la pulizia ed ispezione.
 - Modifiche dell'impianto sono da aggiornare nei piani. Modifiche rilevanti sono da calcolare nuovamente.
- Verifica dei prodotti utilizzati per l'impianto, sono da utilizzare unicamente tubi e raccordi Geberit previsti per il sistema Pluvia
- Controllare i fissaggi. Fissaggi corretti e la quantità dei braccialetti
- Controllare la disposizione dei troppopieno.

Pulizia del tetto

La superficie del tetto deve essere pulita prima della messa in esercizio. Rimasugli di imballaggio, resti di materiali isolanti sono da raccogliere. Anche le condotte e gli imbuto d'entrata sono da sciacquare, la sporcizia del cantiere (acqua di scarico provvisoria) deve essere eliminata.

Impianti di scarico: per acque meteoriche

4. Direttive di posa

4.3.5 Indicazioni di manutenzione e pulizia

I tetti piani hanno bisogno di una manutenzione continua, eventuale sporcizia, foglie, erbacce, o formazione di muffe devono essere eliminati e tolti regolarmente per evitare intasamenti dell'impianto d'evacuazione del tetto.

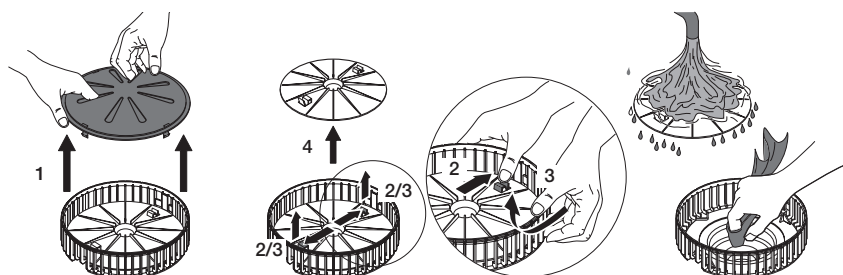
Questa pulizia va eseguita con relativa frequenza, ed in particolare secondo le condizioni ambientali del luogo.

Il sistema di scarico dell'acqua piovana Geberit Pluvia praticamente non necessita di manutenzione speciale ma in occasione della regolare pulizia o controllo del tetto, è bene controllare e pulire anche gli imbuti Pluvia per l'evacuazione del tetto togliendo il coperchio come si vede nell'immagine seguente.

Le stesse raccomandazioni sono da prendere in considerazione anche per il sistema di scarico convenzionale.

1. Pulizia dell'imbutto d'entrata Pluvia

i **Indicazione:** Sollevare il coperchio del parapfoglie e pulire anche il disco di funzionamento.



2. Pulizia dello scarico pluviale convenzionale

