

2 Progettazione

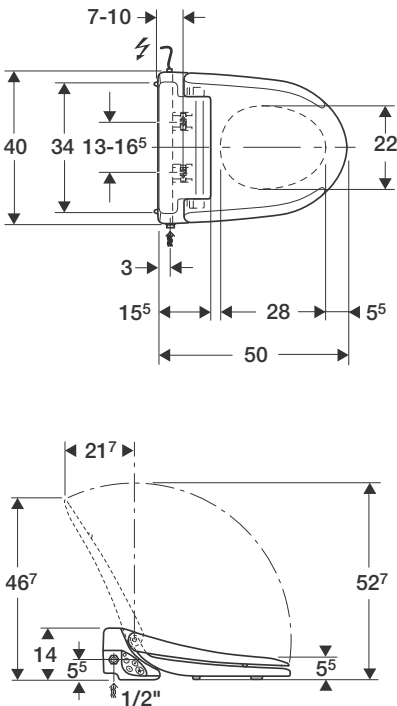
2.1 Prescrizioni progettuali

2.1.1 AquaClean 4000, 5000, 5000plus

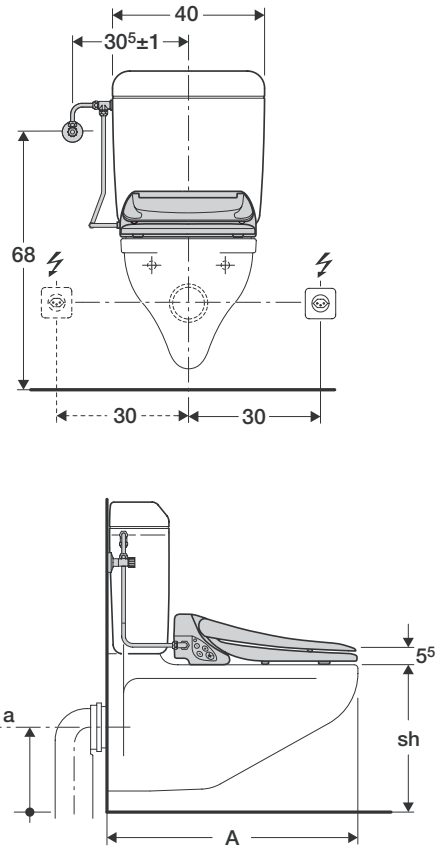
Per una verifica di compatibilità della vostra ceramica con i sedili Geberit AquaClean potete richiedere al numero verde Geberit AquaClean la relativa sagoma in scala.

2.1.2 Dimensioni AquaClean 4000

Ingombri (misure espresse in cm)



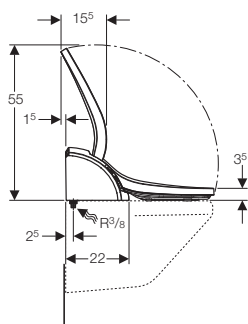
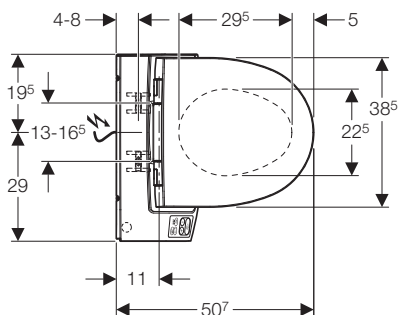
Esempio di montaggio su vaso con cassetta esterna



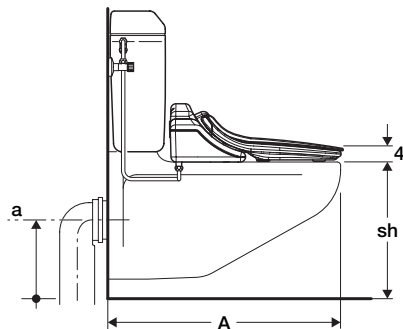
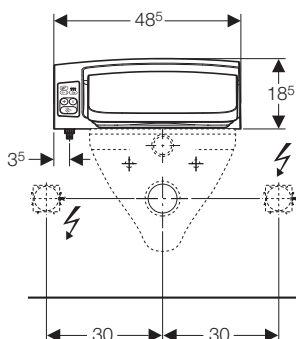
A, a, sh, dipendono dalle dimensioni del vaso e dalla scelta d'installazione.

2.1.3 Dimensioni AquaClean 5000/5000plus

Ingombri (misure espresse in cm)



Esempio di montaggio su vaso con cassetta esterna

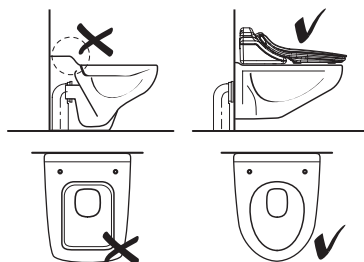


A, a, sh, dipendono dalle dimensioni del vaso e dalla scelta d'installazione.

2.1.4 Requisiti del vaso in ceramica

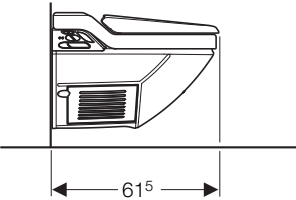
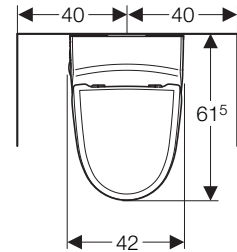
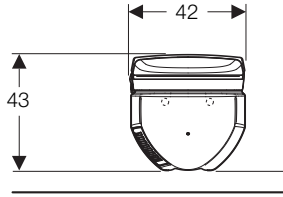
Distanza tra le viti di montaggio: 13-16.5 cm
Lunghezza minima del vaso in ceramica dal muro: 50 cm.

Il vaso in ceramica deve avere una superficie regolare senza rialzi, specialmente nella parte posteriore, dove appoggia il telaio del sedile AquaClean ed in corrispondenza dei gommini del sedile.



Il vaso in ceramica deve permettere al telaio posteriore ed ai gommini del sedile di appoggiare sempre perfettamente sulla ceramica stessa, questo significa, per esempio, che il bordo del vaso non dovrebbe essere troppo stretto, troppo arrotondato e il vaso non dovrebbe essere di forma squadrata.

2.1.5 AquaClean 8000 e 8000plus sospeso



Montaggio di AquaClean 8000 sospeso con i moduli d'installazione Geberit Duofix e Geberit Combifix

Combifix



Art. Nr. 110.771.00.1
 Art. Nr. 110.358.00.5
 Art. Nr. 110.367.00.5
 Art. Nr. 110.251.00.5

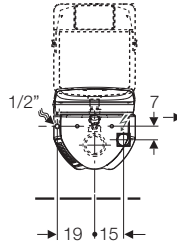
Duofix



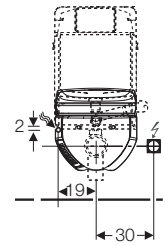
Art. Nr. 111.300.00.5
 Art. Nr. 111.367.00.5
 Art. Nr. 111.240.00.1
 Art. Nr. 111.726.00.1

Montaggio di AquaClean 8000 sospeso su parete convenzionale

Allacciamento
Unica+

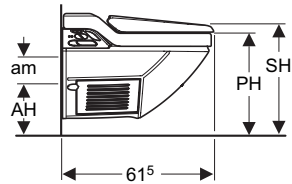
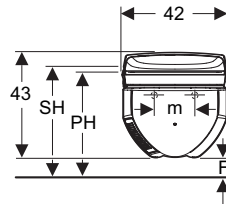


Allacciamento
Combifix Italia



N.B.: come presa elettrica predisporre una presa Schuco (tedesca)

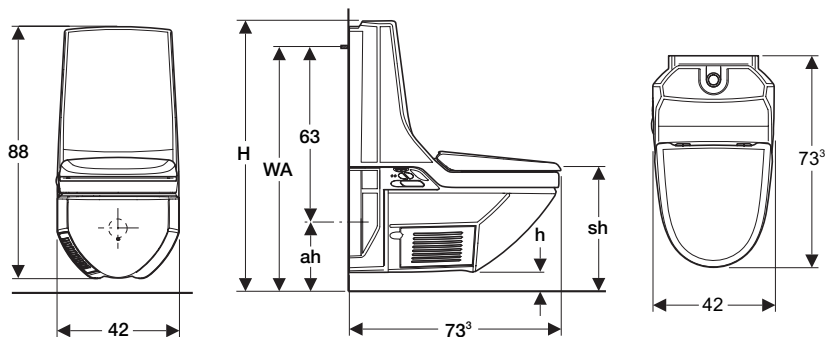
Ingombro di AquaClean 8000 sospeso



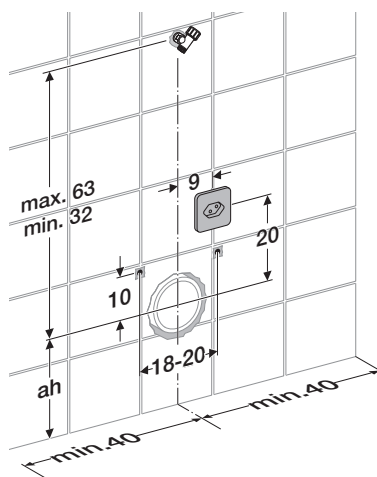
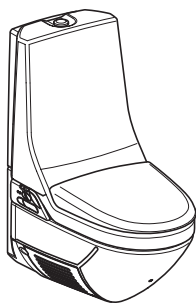
AH = Altezza scarico
 am = Distanza entrata/scarico
 m = Distanza tra le viti
 PH = Altezza ceramica
 SH = Altezza sedile
 F = Altezza dal pavimento

Ingombro (mm)			Altezza (mm)		
AH	am	m	PH	SH	F
210	135	180-200	390	415	50
220	135	180-200	400	425	60
230	135	180-200	410	435	70
240	135	180-200	420	445	80
250	135	180-200	430	455	90

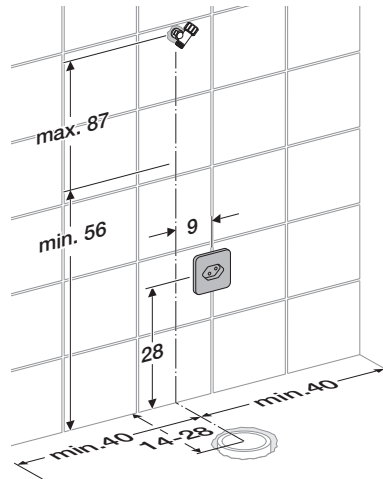
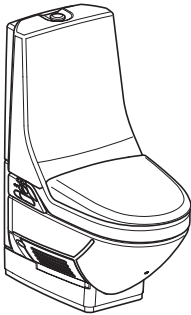
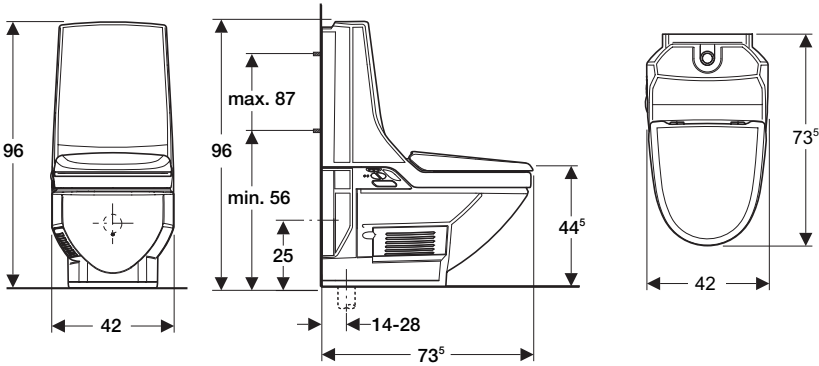
2.1.6 AquaClean 8000plus sospeso con cassetta monoblocco



sh	52.5	50.5	48.5	46.5	44.5	42.5	40.5
ah	33	31	29	27	25	23	21
WA	96	94	92	90	88	86	84
H	104	102	100	98	96	94	92
h	16	14	12	10	8	6	4



2.1.7 AquaClean 8000plus a pavimento con cassetta monoblocco



2.2 Sistemi d'installazione compatibili con AquaClean 8000 e 8000plus sospeso

Connessione elettrica con i moduli d'installazione

Combifix Italia

Art. 110.771.00.1

Combifix

Art. 110.358.00.5

Art. 110.367.00.5

Art. 110.251.00.1

Duofix Italia

Art. 111.726.00.1

Duofix

Art. 111.300.00.5

Art. 111.367.00.5

Art. 110.240.00.1

