

- Casette di risciacquo esterne

1

- Placche di comando
- Casette di risciacquo da incasso

2

- Moduli d'installazione Geberit Combifix
- Moduli d'installazione Geberit Duofix

3

- Rubinetti a galleggiante

4

- **Batterie di scarico per cassette in ceramica**
- **Comandi pneumatici per cassette**

5

- Dispositivi di risciacquo per orinatoi
- Dispositivi elettronici di risciacquo per WC
- Rubinetti automatici per locali pubblici

6

- Geberit Balena
- Geberit AquaClean

7

- Sifoni per lavabo, bidet e orinatoi
- Sifoni per lavatrici, lavastoviglie e lavelli
- Sifoni per vasche da bagno e piatti doccia
- Sifoni e canalette per doccia a pavimento
- Scarichi e sifoni da pavimento

8

- Geberit Mepla / PushFit
- Geberit PE
- Geberit Silent-PP
- Geberit Pluvia

9

- Attrezzi per la lavorazione Geberit PE

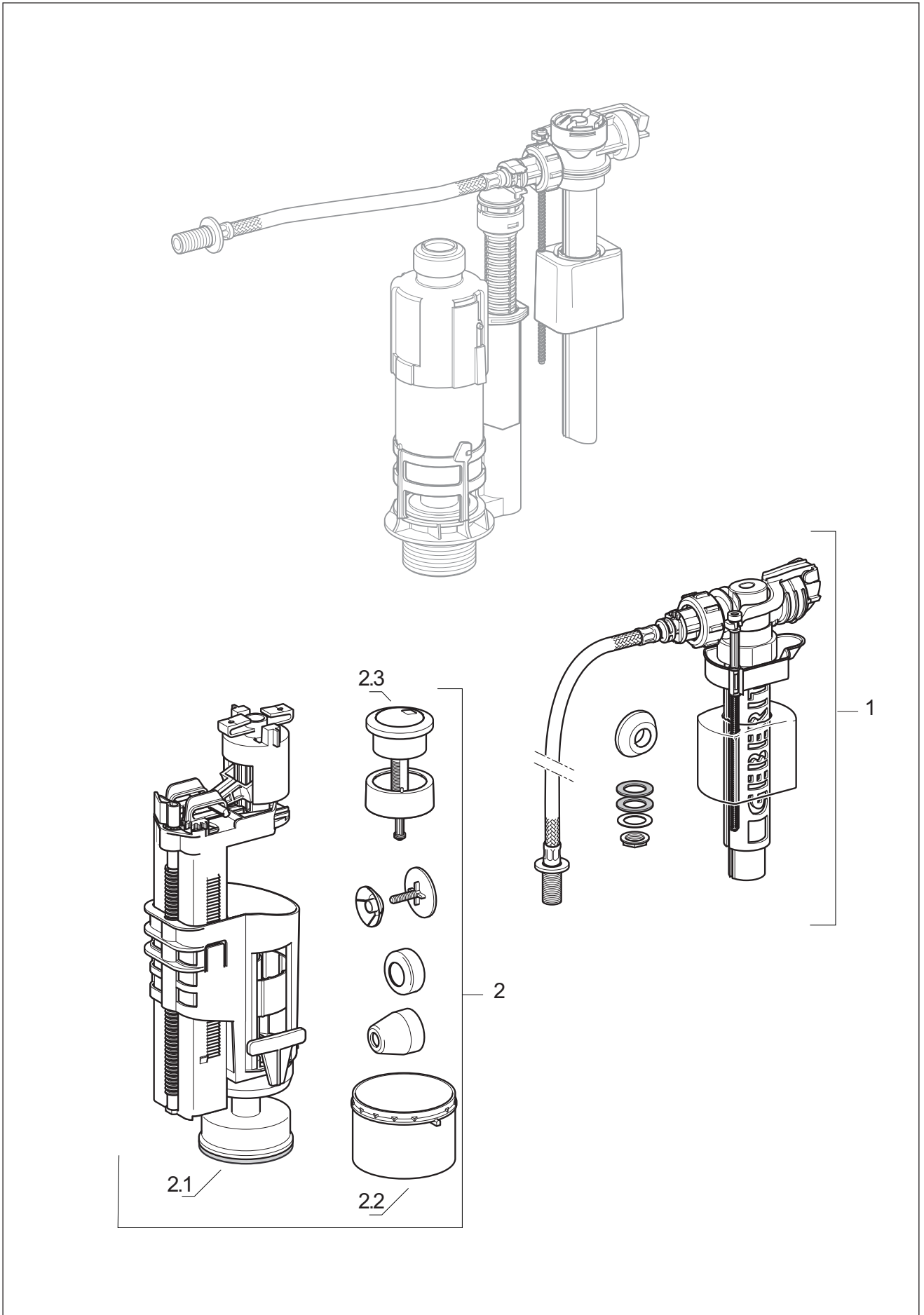
10

- Elenco degli articoli

11

# Batteria di scarico per cassette in ceramica

## Articolo 240.158.21.1

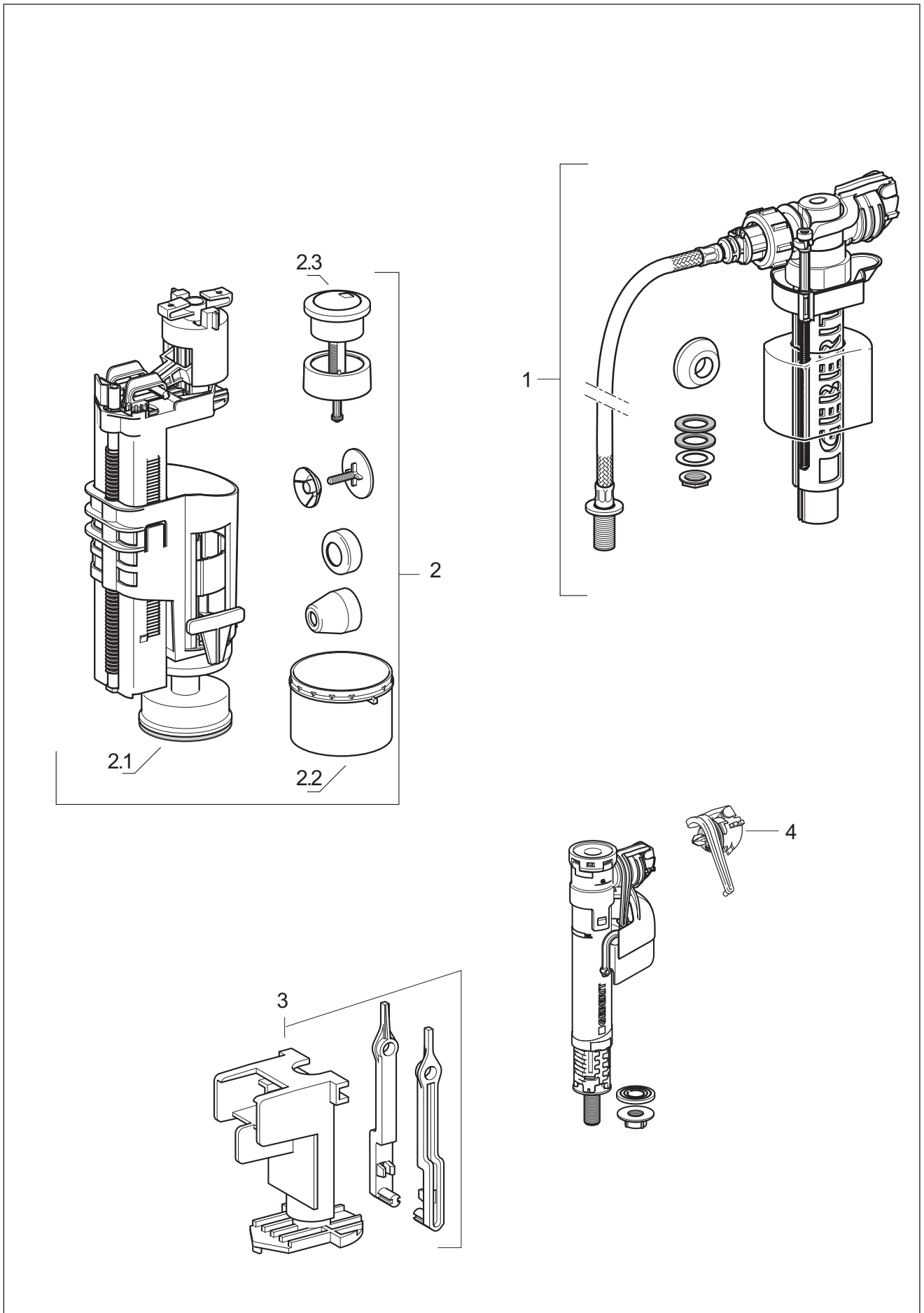




# Batteria di scarico universale per cassette in ceramica

Art. 282.350.KD.1 e 283.354.KD.1.

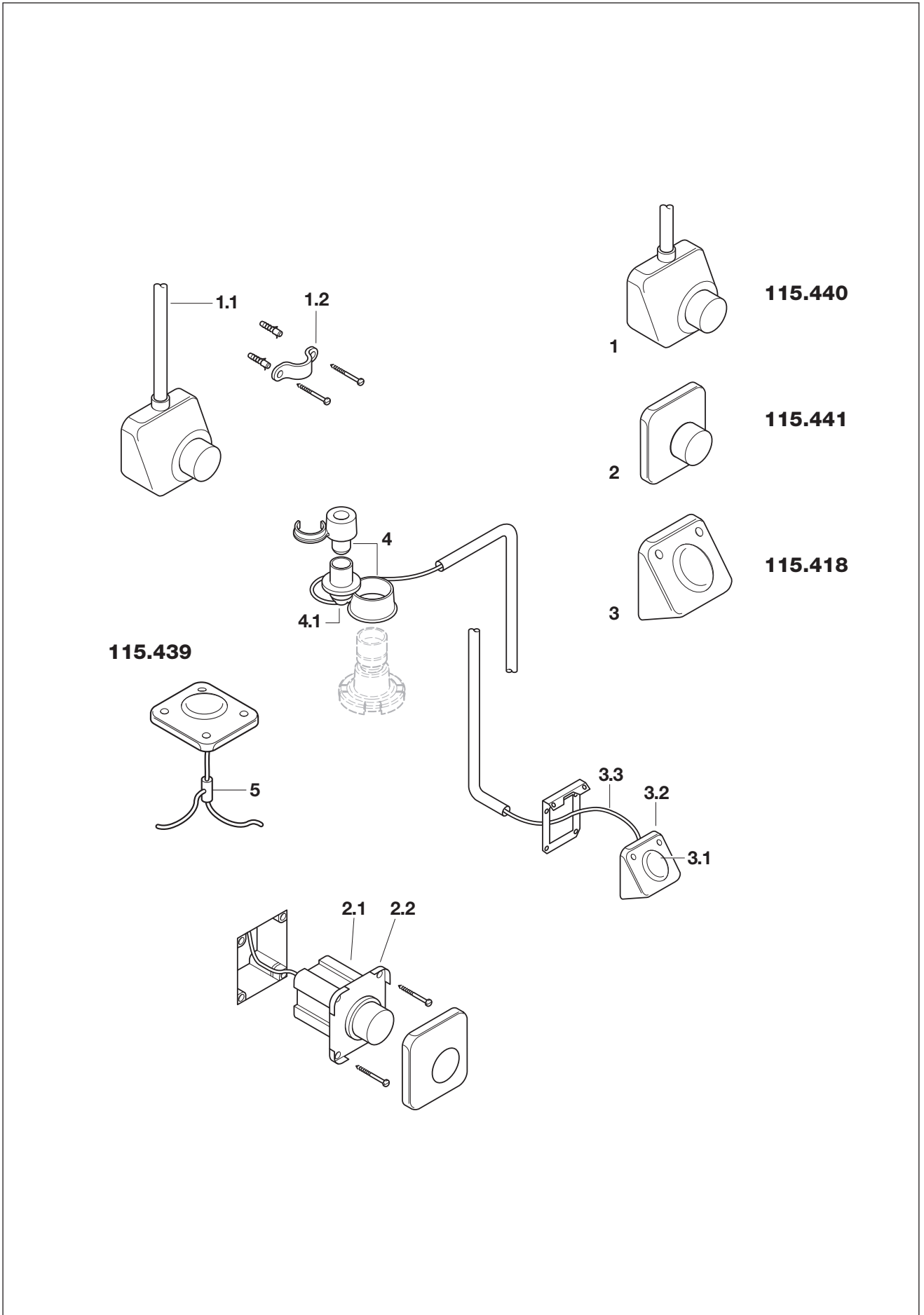
Rubinetto a galleggiante universale per cassette in ceramica art. 281.204.00.1





# Comandi pneumatici per cassette di risciacquo

## Articoli 115.440 / 115.441 / 115.418 / 115.439



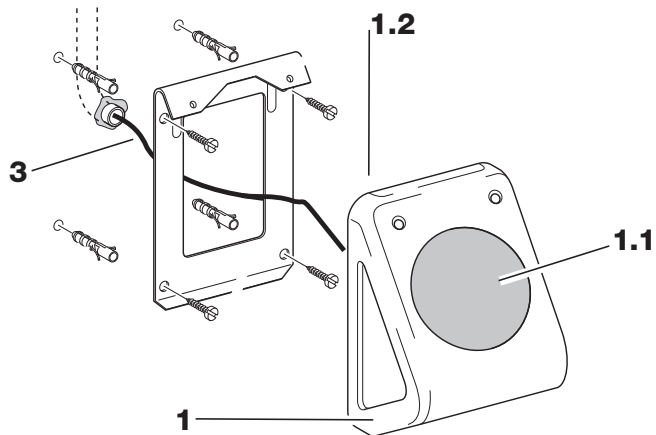
## Comandi pneumatici per cassette di risciacquo

### Articoli 115.440 / 115.441 / 115.418 / 115.439

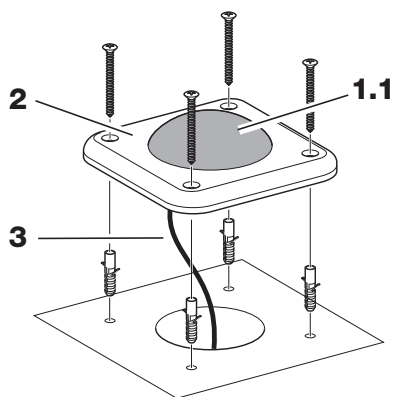
Pos.	Descrizione	Articolo	Osservazioni
1	Pulsante completo	<b>888.550.11.1</b>	non più disponibile
1.1	Tubo di protezione	<b>817.659.11.1</b>	
1.2	Materiale di fissaggio completo	<b>888.549.11.1</b>	non più disponibile
2	Pulsante completo	<b>888.544.11.1</b>	
2	Pulsante completo	<b>888.544.21.1</b>	
2.1	Membrana a soffietto	<b>888.516.93.0</b>	non più disponibile, sostituito da <b>240.794.00.1</b>
2.2	O-ring per soffietto	<b>905.406.00.1</b>	
3	Comando a pedale completo	<b>240.872.00.1</b>	
3.1	Calotta in gomma	<b>854.731.00.1</b>	
3.2	Pulsante pneumatico	<b>240.078.00.1</b>	
3.3	Tubo per l'aria, L 350 cm	<b>256.000.00.1</b>	
4	Dispositivo di sollevamento completo	<b>240.004.00.1</b>	
4.1	Membrana	<b>813.716.00.1</b>	2 pezzi - non più disponibile
5	Pezzo a T per l'installazione pneumatica	<b>240.019.00.1</b>	per impianti doppi

# Comandi pneumatici a pedale per cassette di risciacquo

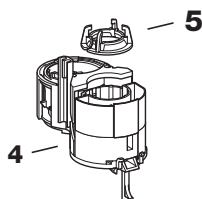
## Articoli 115.918 / 115.939 dal 1998



115.918.00.1



115.939.00.1



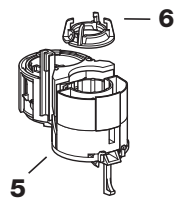
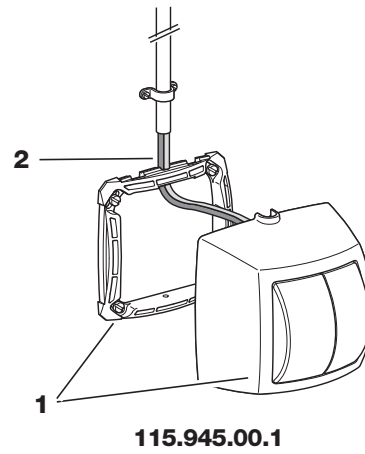
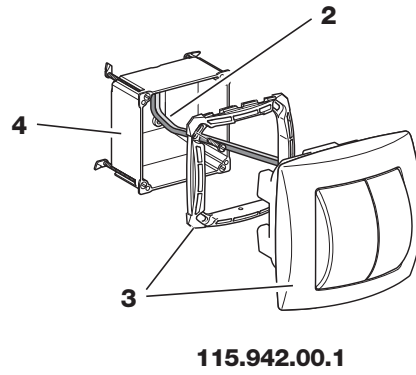
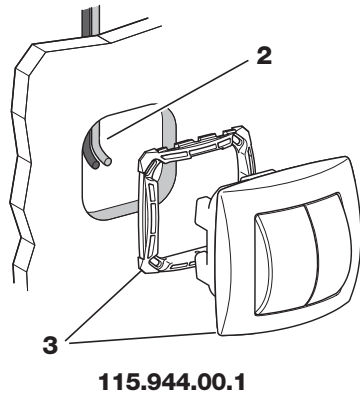
## Comandi pneumatici a pedale per cassette di risciacquo

### Articoli 115.918 / 115.939 dal 1998

Pos.	Descrizione	Articolo	Osservazioni
1	Comando a pedale completo	<b>240.872.00.1</b>	
1.1	Calotta in gomma	<b>854.731.00.1</b>	
1.2	Pulsante pneumatico	<b>240.078.00.1</b>	
2	Comando a pedale cromato	<b>854.967.00.1</b>	
3	Tubo per l'aria L 350 cm	<b>256.000.00.1</b>	
4	Dispositivo di sollevamento completo per comando pneumatico	<b>240.573.00.1</b>	
5	Anello di tenuta	<b>880.328.11.1</b>	

# Comandi pneumatici per cassette di risciacquo

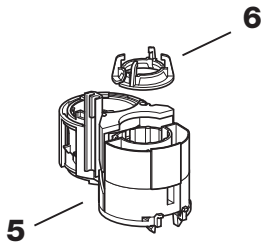
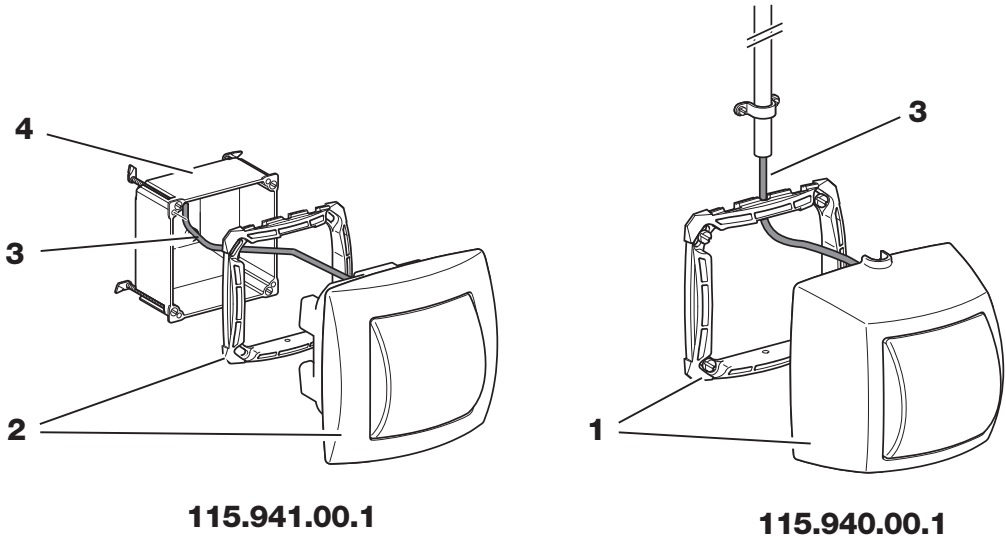
## Articoli 115.945 / 115.942 / 115.944





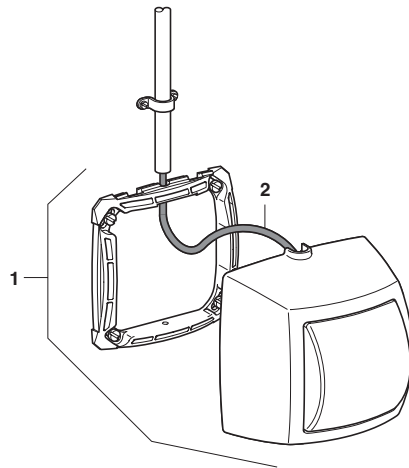
# Comandi pneumatici per cassette di risciacquo

Articoli 115.940 / 115.941

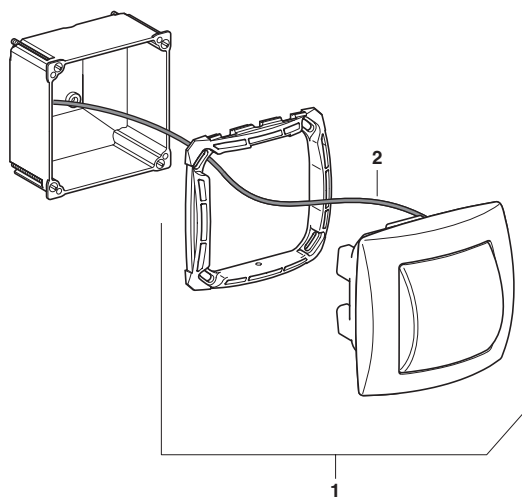
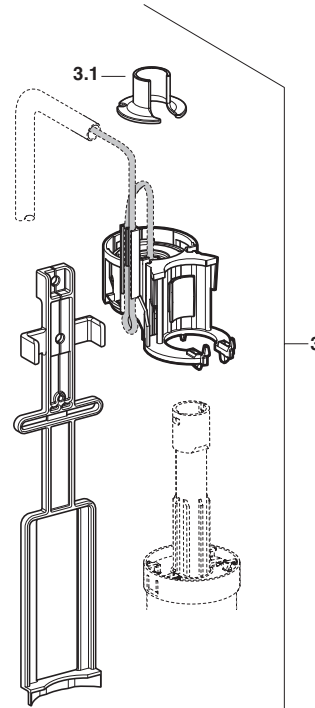




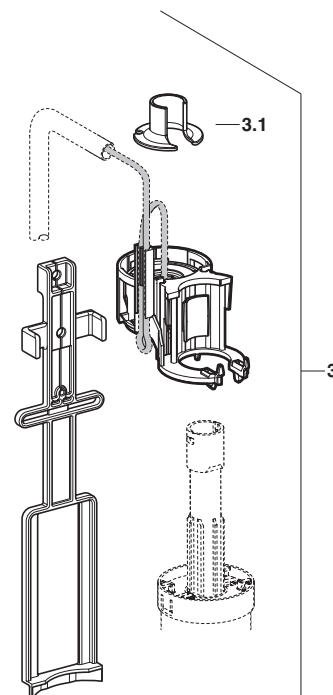
**Comandi pneumatici per Geberit Unica art. 109.760, Geberit Unica+ art. 109.770, Combifix Italia art. 110.760, 110.770 e 110.764, 110.771  
Articoli 115.990 / 115.991**



115.990.xx.1



115.991.xx.1

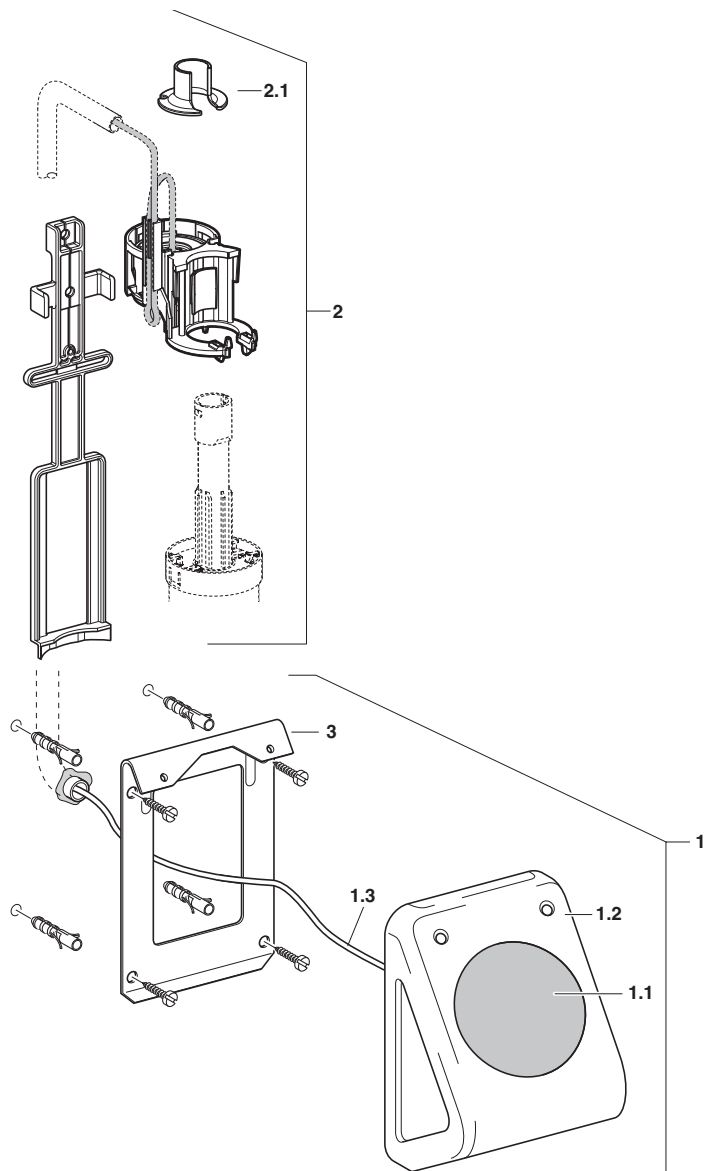


**Comandi pneumatici per Geberit Unica art. 109.760, Geberit Unica+ art. 109.770, Combifix Italia art. 110.760, 110.770 e 110.764, 110.771  
Articoli 115.990 / 115.991**

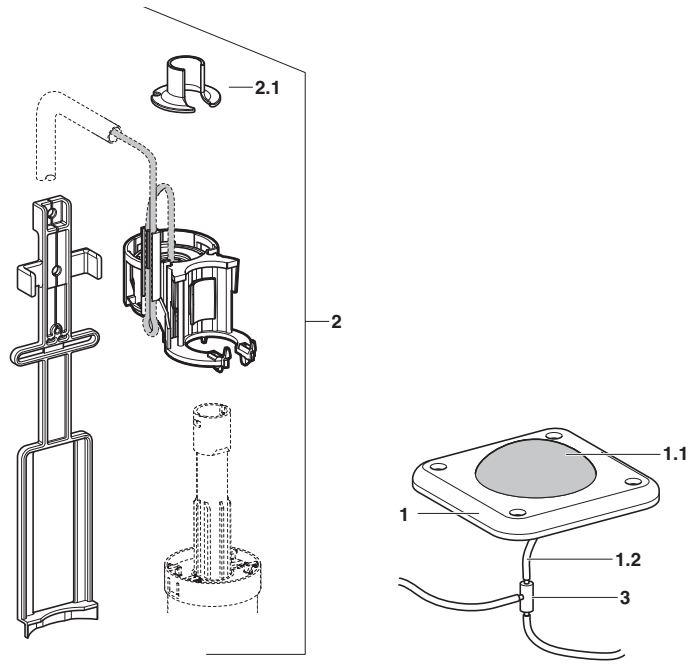
<b>Pos.</b>	<b>Descrizione</b>	<b>Articolo</b>	<b>Osservazioni</b>
1	Comando manuale completo	<b>240.570.11.1</b>	
2	Tubo per l'aria L 350 cm	<b>256.000.00.1</b>	
3	Dispositivo di sollevamento completo per comando pneumatico	<b>241.335.00.1</b>	
3.1	Anello di tenuta	<b>241.759.00.1</b>	
<b>Pos.</b>	<b>Descrizione</b>	<b>Articolo</b>	<b>Osservazioni</b>
1	Telaio per fissaggio placca	<b>240.571.11.1</b>	
2	Tubo per l'aria L 350 cm	<b>256.000.00.1</b>	
3	Dispositivo di sollevamento completo per comando pneumatico	<b>241.335.00.1</b>	
3.1	Anello di tenuta	<b>241.759.00.1</b>	

**Comandi pneumatici per Geberit Unica art. 109.760, Geberit Unica+ art. 109.770, Combifix Italia art. 110.760, 110.770 e 110.764, 110.771  
Articoli 115.993 / 115.994**

115.993.00.1



115.994.00.1



**Comandi pneumatici per Geberit Unica art. 109.760, Geberit Unica+ art. 109.770, Combifix Italia art. 110.760, 110.770 e 110.764, 110.771  
Articoli 115.993 / 115.994**

Pos.	Descrizione	Articolo	Osservazioni
1	Comando a pedale completo	<b>240.872.00.1</b>	
1.1	Calotta in gomma	<b>854.731.00.1</b>	
1.2	Pulsante pneumatico	<b>240.078.00.1</b>	
1.3	Tubo per l'aria L 350 cm	<b>256.000.00.1</b>	
2	Dispositivo di sollevamento completo per comando pneumatico	<b>241.335.00.1</b>	
2.1	Anello di tenuta	<b>241.759.00.1</b>	
3	Materiale di fissaggio	<b>854.741.00.1</b>	
Pos.	Descrizione	Articolo	Osservazioni
1	Comando a pedale completo	<b>854.967.00.1</b>	
1.1	Calotta in gomma	<b>854.731.00.1</b>	
1.2	Tubo per l'aria L 350 cm	<b>256.000.00.1</b>	
2	Dispositivo di sollevamento completo per comando pneumatico	<b>241.335.00.1</b>	
2.1	Anello di tenuta	<b>241.759.00.1</b>	
3	Pezzo a T per l'installazione pneumatica	<b>240.019.00.1</b>	