

- Casette di risciacquo esterne

1

- Placche di comando
- Casette di risciacquo da incasso

2

- Moduli d'installazione Geberit Combifix
- Moduli d'installazione Geberit Duofix

3

- Rubinetti a galleggiante

4

- Batterie di scarico per cassette in ceramica
- Comandi pneumatici per cassette

5

- Dispositivi di risciacquo per orinatoi
- Dispositivi elettronici di risciacquo per WC
- Rubinetti automatici per locali pubblici

6

- Geberit Balena
- Geberit AquaClean

7

- **Sifoni per lavabo, bidet e orinatoi**
- **Sifoni per lavatrici, lavastoviglie e lavelli**
- **Sifoni per vasche da bagno e piatti doccia**
- **Sifoni e canalette per doccia a pavimento**
- **Scarichi e sifoni da pavimento**

8

- Geberit Mepla / PushFit
- Geberit PE
- Geberit Silent-PP
- Geberit Pluvia

9

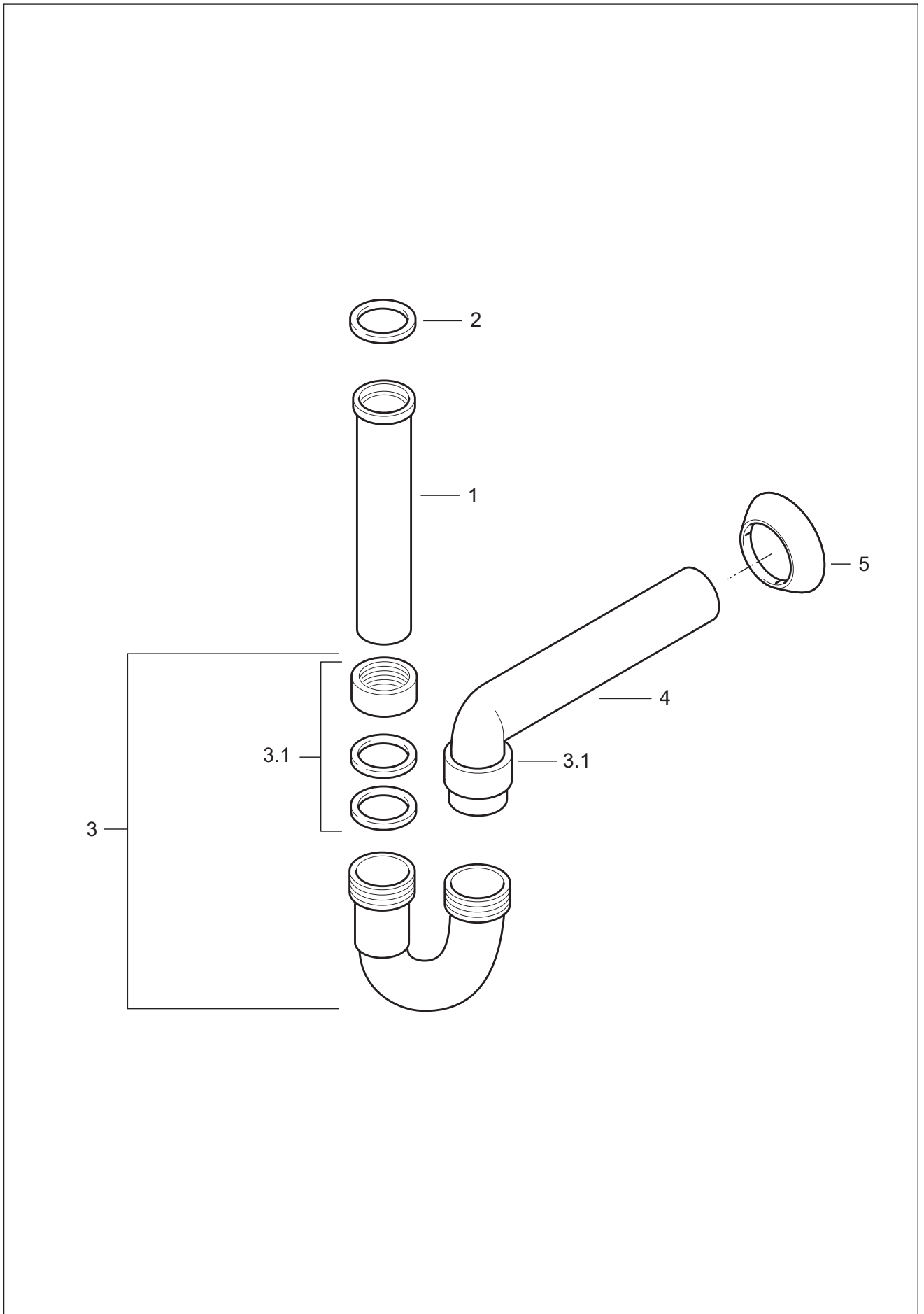
- Attrezzi per la lavorazione Geberit PE

10

- Elenco degli articoli

11

Sifone per lavabo
Articolo 151.100.11.1

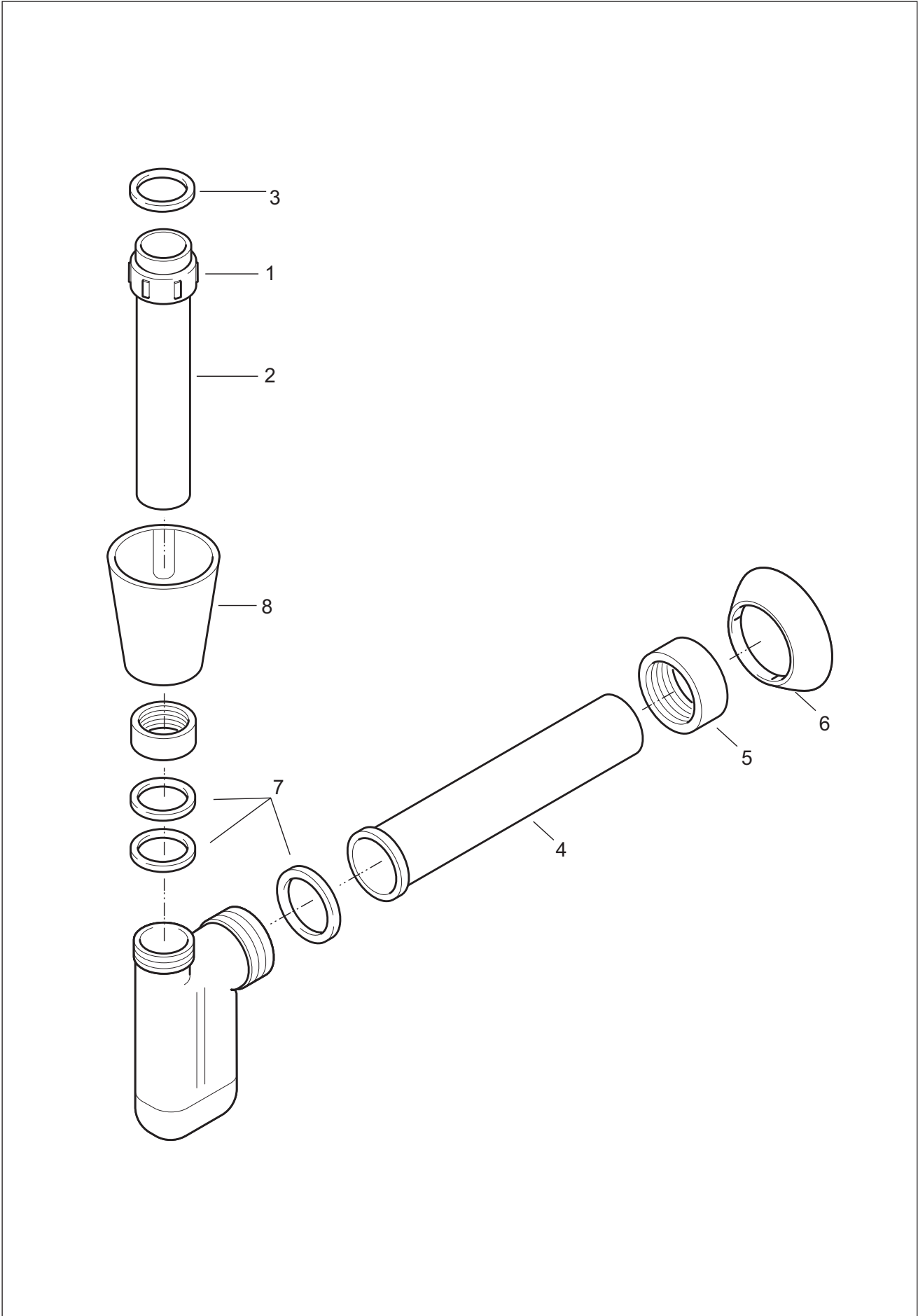


Sifone per lavabo

Articolo 151.100.11.1

| Pos. | Descrizione | Articolo | Osservazioni | |
|------|-------------------------------|---------------------|--|--|
| 1 | Tubo d'allacciamento 40 mm | 895.499.11.1 | | |
| 2 | Guarnizione 1/4" per piletta | 365.765.00.1 | | |
| 3 | Corpo sifone | 252.241.11.1 | | |
| 3.1 | Dado con guarnizione e anello | 893.960.11.1 | non più disponibile, sostituito da 252.277.11.1 | |
| 4 | Tubo d'uscita 40 mm | 298.729.00.1 | | |
| 5 | Rosone 40 mm | 854.804.11.1 | non più disponibile, sostituito da 241.508.xx.1 | |
| | | | | |

Sifone per lavabo
Articoli 151.014.xx.1 / 151.015.xx.1

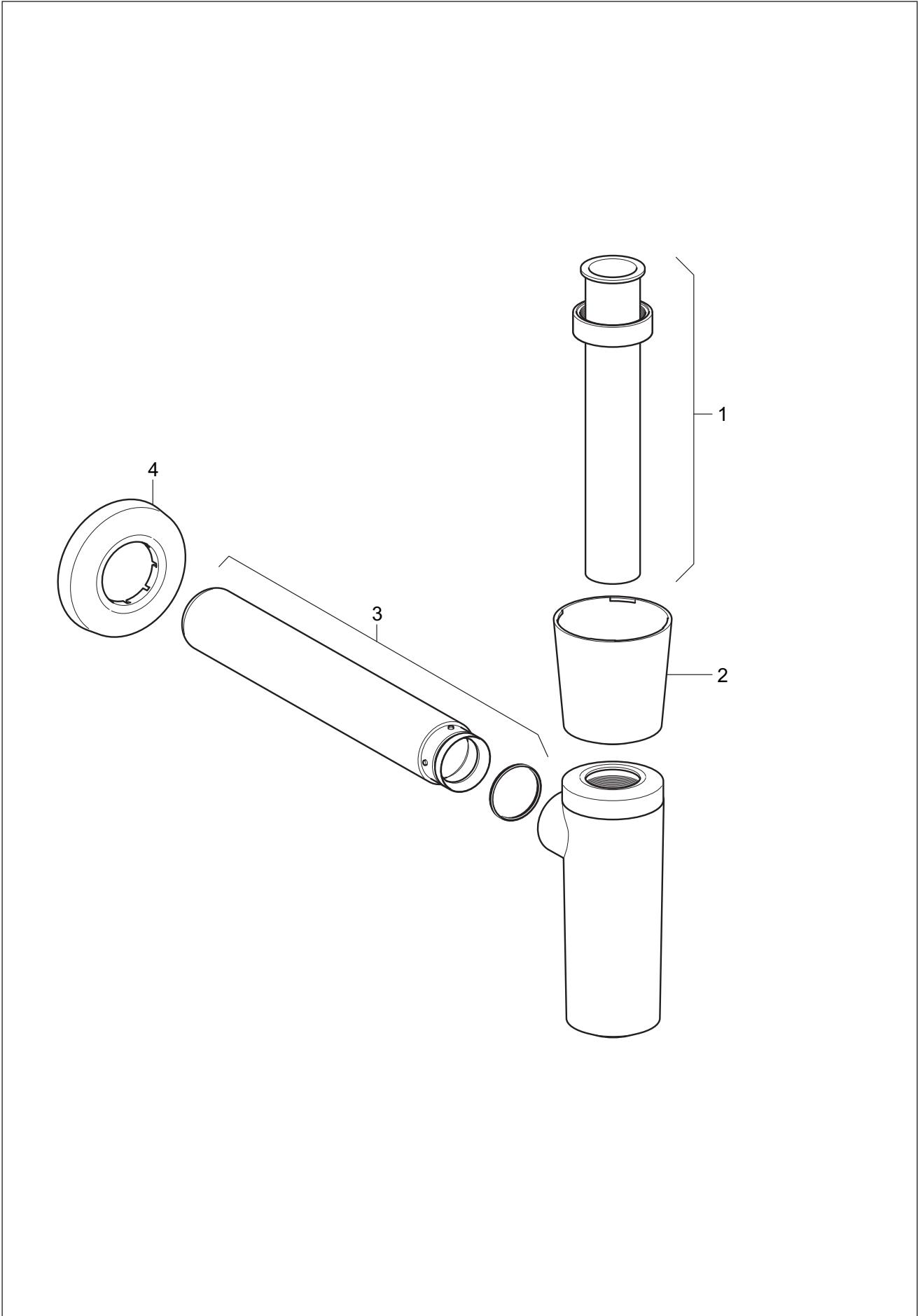


Sifone per lavabo

Articoli 151.014.xx.1 / 151.015.xx.1

| Pos. | Descrizione | Articolo | Osservazioni |
|------|--------------------------------|---------------------|--|
| 1 | Dado 1 1/4" alla piletta | 858.671.xx.1 | |
| 2 | Tubo d'entrata 32 mm | 858.497.xx.1 | |
| 3 | Guarnizione d 1/4" per piletta | 365.765.00.1 | |
| 4 | Tubo d'uscita 32 mm | 858.607.xx.1 | per 151.014 |
| 4 | Tubo d'uscita 40 mm | 858.494.xx.1 | per 151.015 |
| 5 | Dado 48.3 x 1/8" | 858.496.xx.1 | |
| 6 | Rosone 32 mm | 892.928.xx.1 | per 151.014 |
| 6 | Rosone 40 mm | 854.804.xx.1 | per 151.015 <i>non più disponibile, sostituito da 241.508.xx.1</i> |
| 7 | Kit di guarnizioni | 254.173.00.1 | |
| 8 | Rosone | 858.498.11.1 | |

Sifone per lavabo
Articoli 151.034.xx.1 / 151.035.xx.1



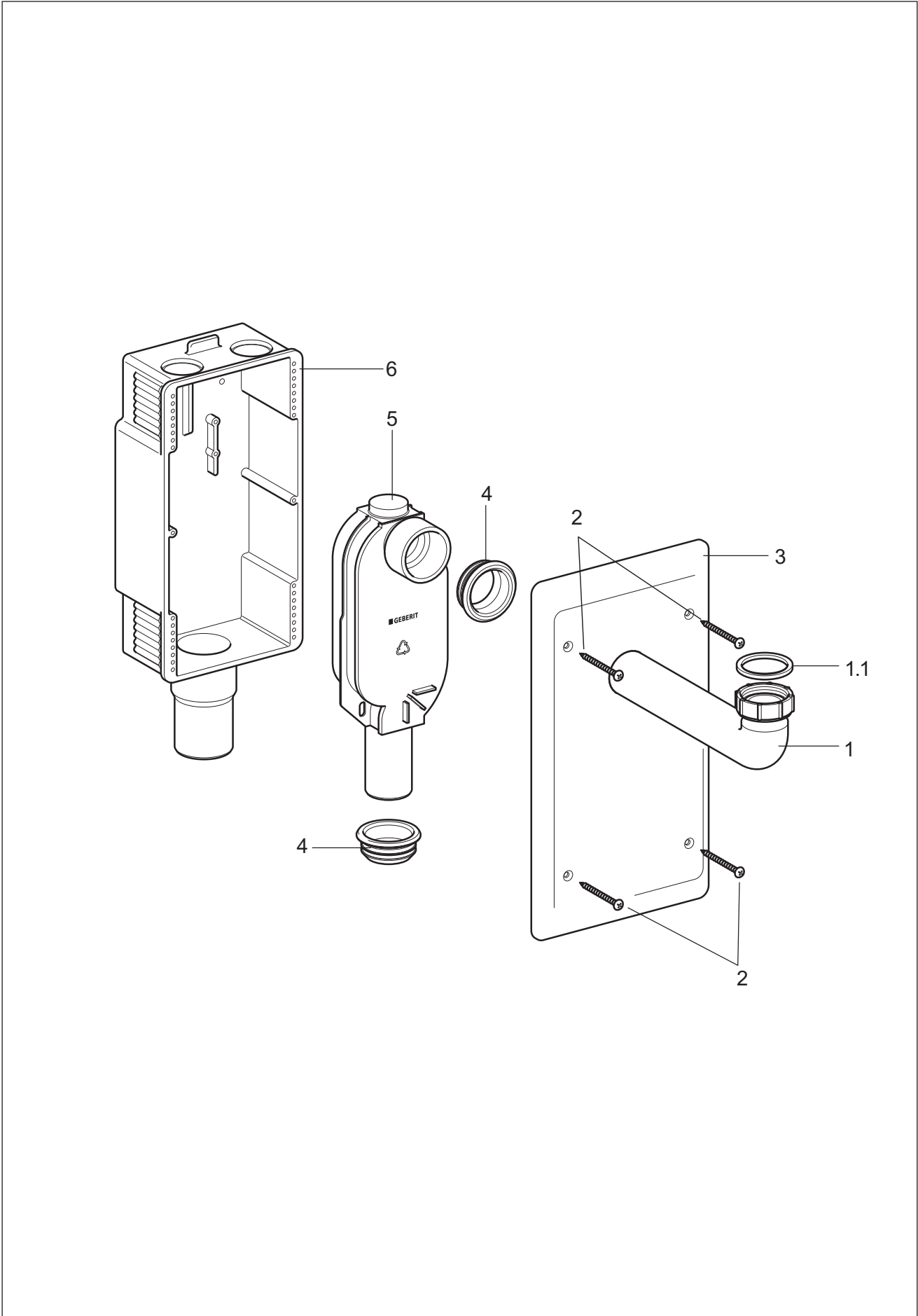
Sifone per lavabo

Articoli 151.034.xx.1 / 151.035.xx.1

| Pos. | Descrizione | Articolo | Osservazioni |
|------|-------------------------------------|---------------------|--------------|
| 1 | Tubo d'entrata con raccordo bianco | 241.407.11.1 | |
| 1 | Tubo d'entrata con raccordo cromato | 241.407.21.1 | |
| 2 | Rosone bianco | 241.411.11.1 | |
| 3 | Tubo d'uscita d 32 bianco | 241.408.11.1 | |
| 3 | Tubo d'uscita d 32 cromato | 241.408.21.1 | |
| 3 | Tubo d'uscita d 40 bianco | 241.409.11.1 | |
| 3 | Tubo d'uscita d 40 cromato | 241.409.21.1 | |
| 4 | Rosetta d 32 bianca | 241.405.11.1 | |
| 4 | Rosetta d 32 cromata | 241.405.21.1 | |
| 4 | Rosetta d 40 bianca | 241.406.11.1 | |
| 4 | Rosetta d 40 cromata | 241.406.21.1 | |

Sifone ad incasso per lavabo

Articolo 151.110.11.1

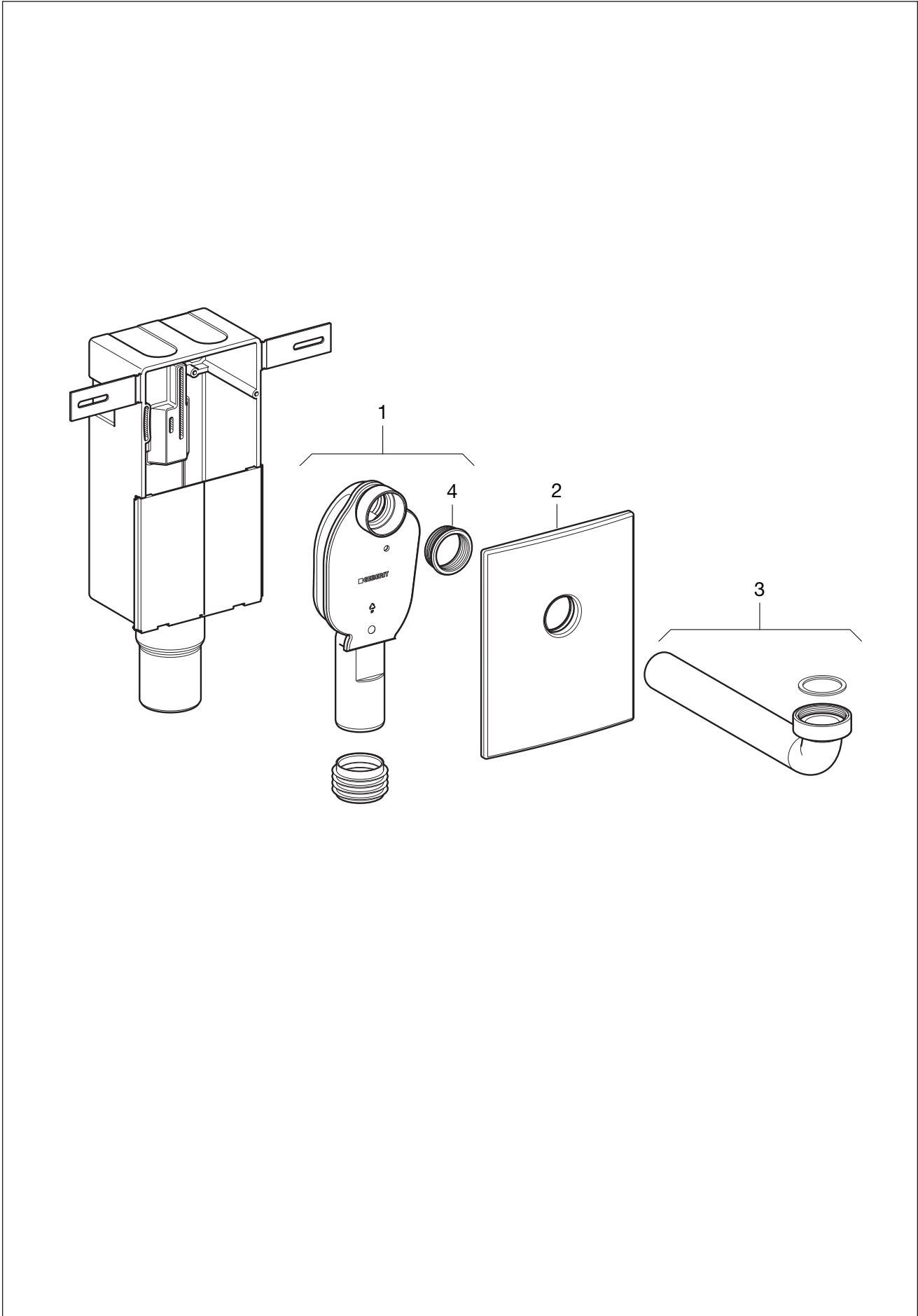


Sifone ad incasso per lavabo

Articolo 151.110.11.1

| Pos. | Descrizione | Articolo | Osservazioni |
|------|------------------------------------|---------------------|-------------------------------------|
| 1 | Allacciamento d 1 1/4" x 40 mm | 152.293.11.1 | non più disponibile |
| 1.1 | Guarnizione | 891.338.00.1 | |
| 2 | Kit di viti | 240.800.00.1 | 4 pezzi |
| 3 | Placca di copertura | 254.408.11.1 | |
| 4 | Guarnizione d'innesto d 46 / 40 mm | 152.496.00.1 | |
| 5 | Corpo sifone | 862.174.11.1 | |
| 6 | Scatola ad incasso | 854.417.06.1 | |

Sifone ad incasso per lavabo
Articolo 151.120.xx.1

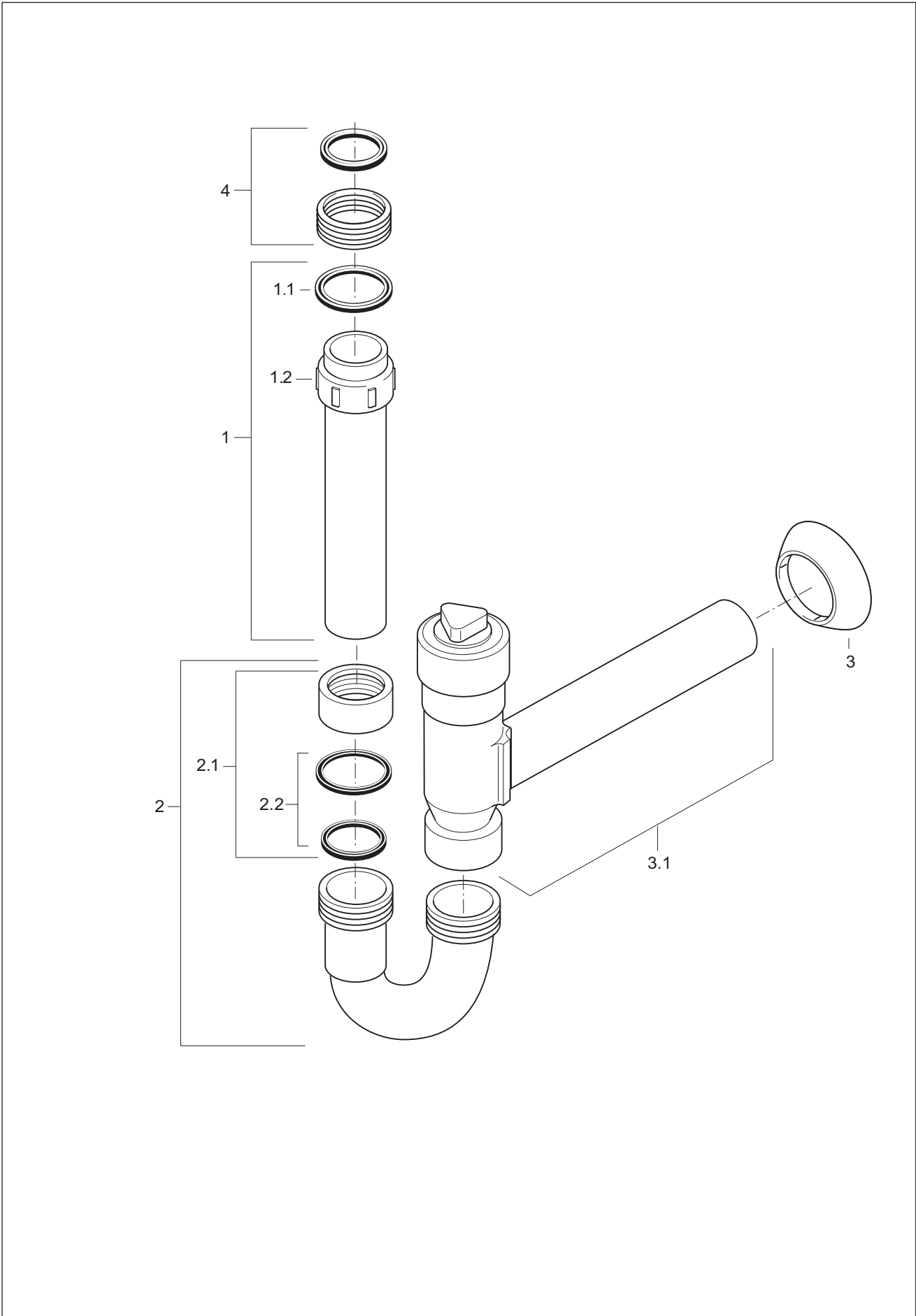


Sifone ad incasso per lavabo

Articolo 151.120.xx.1

| Pos. | Descrizione | Articolo | Osservazioni |
|------|---|---------------------|--|
| 1 | Corpo sifone lavabo ad incasso | 240.863.00.1 | |
| 2 | Placca per sifone lavabo ad incasso, bianca | 240.869.11.1 | |
| 2 | Placca per sifone lavabo ad incasso, cromata | 240.869.21.1 | |
| 3 | Curva d'allacciamento per sifone lavabo ad incasso, bianca | 240.865.11.1 | |
| 3 | Curva d'allacciamento per sifone lavabo ad incasso, cromata | 240.865.21.1 | |
| 4 | Guarnizione d'innesto d 40/32 mm | 889.198.00.1 | non più disponibile, sostituito da 241.983.00.1 |

Sifone per lavabo
Articolo 152.860.11.1

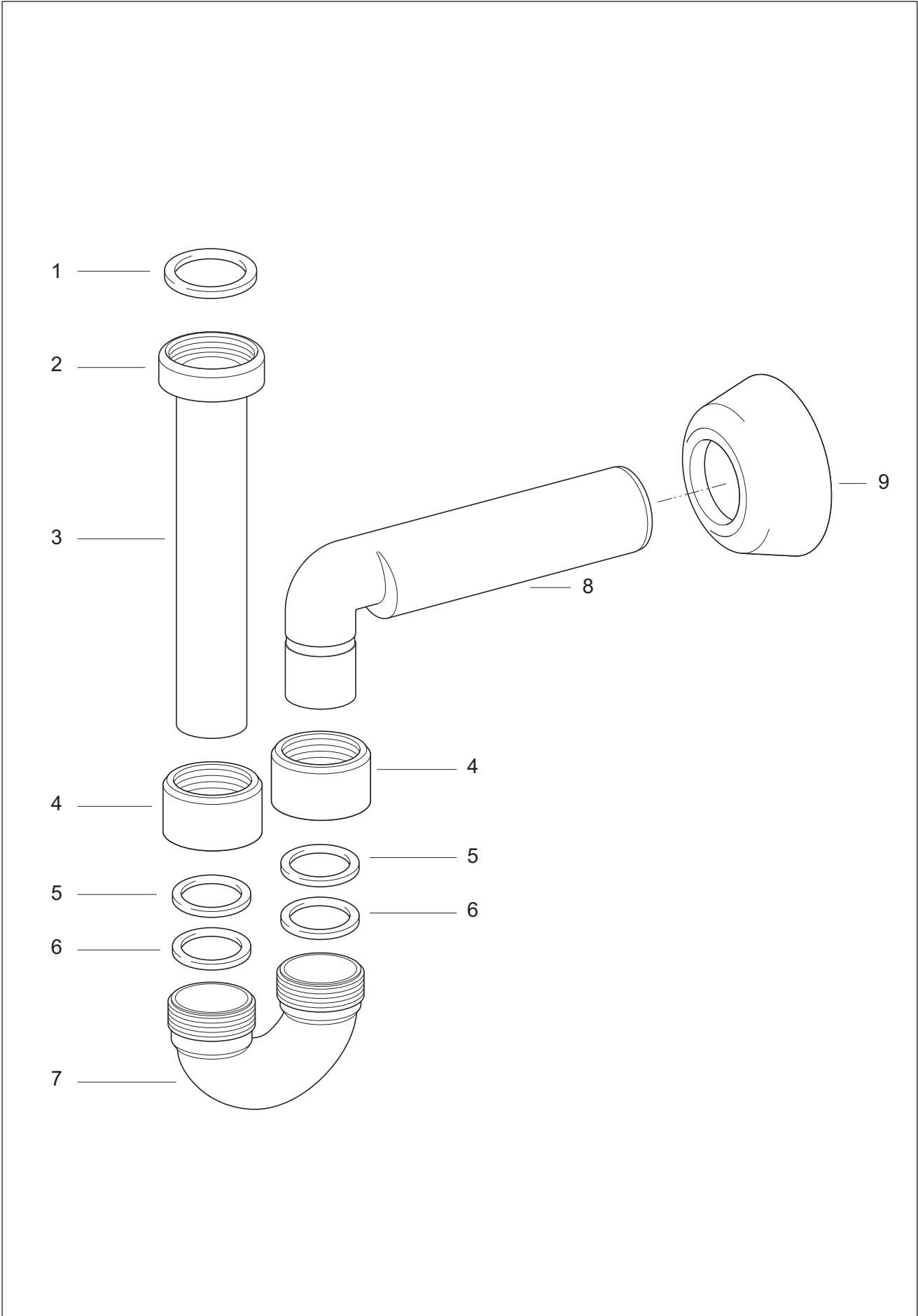


Sifone per lavabo

Articolo 152.860.11.1

| Pos. | Descrizione | Articolo | Osservazioni |
|------|--|---------------------|--|
| 1 | Cannotto d'entrata completo | 152.245.11.1 | |
| 1.1 | Guarnizione piatta | 891.339.00.1 | |
| 1.2 | Dado 1 1/2" | 363.766.11.1 | |
| 2 | Corpo sifone | 252.241.11.1 | |
| 2.1 | Dado con guarnizione e anello | 893.960.11.1 | non più disponibile, sostituito da 252.277.11.1 |
| 2.2 | Guarnizione a premistoppa 40 mm e anello | 294.649.00.1 | |
| 3 | Rosone 40 mm | 854.187.11.1 | |
| 3.1 | Tubo d'uscita con valvola di chiusura | 152.858.11.1 | non più disponibile |
| 4 | Anello di riduzione 1 1/2" x 1 1/4" | 242.692.11.1 | |

Sifone per bidet
Articolo 151.108.xx.1

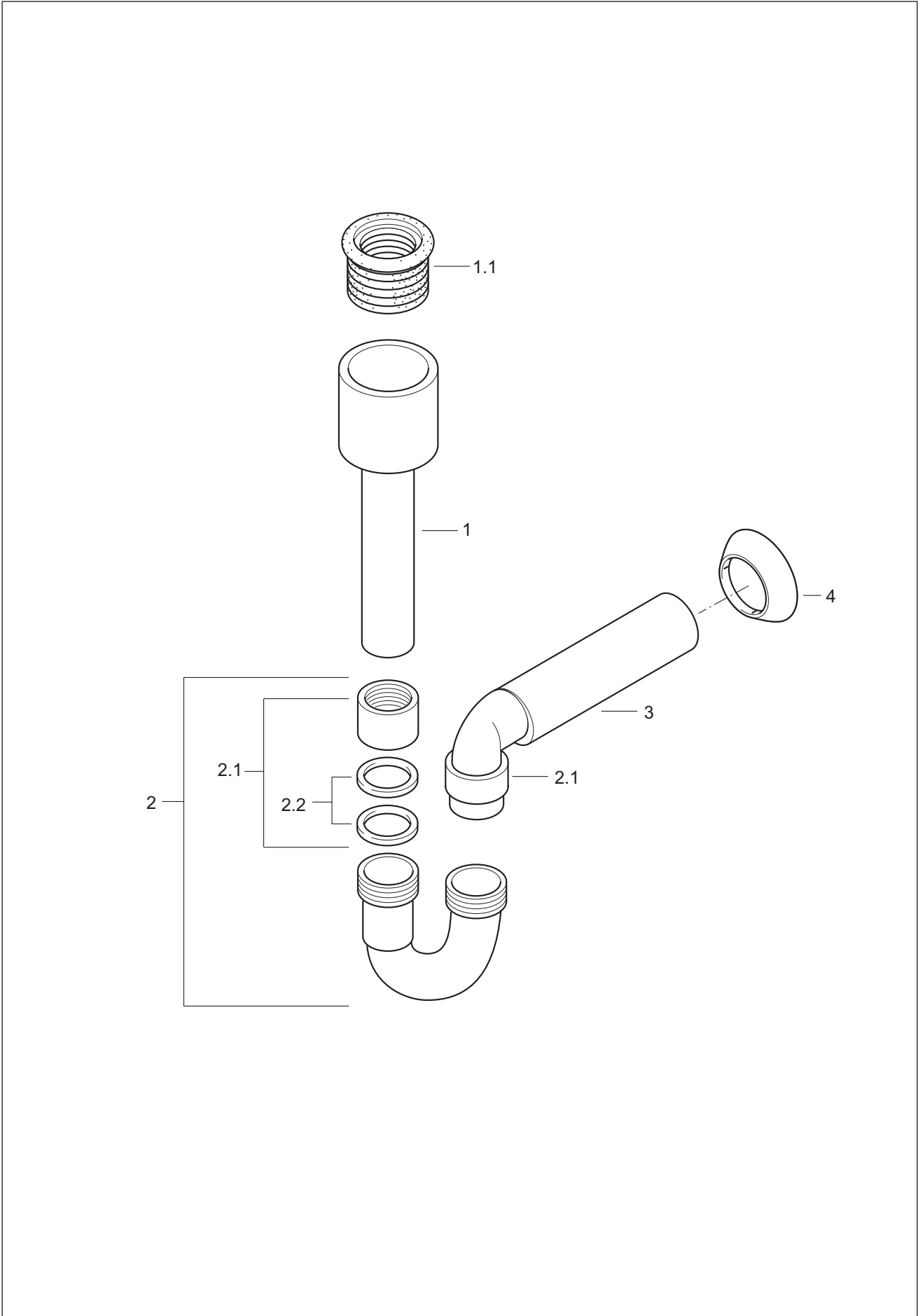


Sifone per bidet

Articolo 151.108.xx.1

| Pos. | Descrizione | Articolo | Osservazioni |
|------|---------------------------------|---------------------|--|
| 1 | Guarnizione piatta d 1/2" | 891.338.00.1 | |
| 2 | Dado alla piletta cromato | 858.671.21.1 | |
| 3 | Canotto d'entrata 32 mm cromato | 858.497.21.1 | |
| | Canotto d'entrata 32 mm bianco | 241.967.11.1 | compreso dado alla piletta fisso |
| 4 | Dado | 893.959.xx.1 | non più disponibile |
| 5 | Anello premistoppa d 32 mm | 894.050.16.1 | |
| 6 | Guarnizione d 32 mm | 891.210.00.1 | |
| 7 | Corpo sifone d 32 mm | 886.997.xx.1 | non più disponibile |
| 8 | Curva d'uscita | 861.003.xx.1 | non più disponibile |
| 9 | Rosone | 854.804.xx.1 | non più disponibile, sostituito da 241.508.xx.1 |
| | | | |

Sifone per orinatoio
Articolo 152.607.11.1



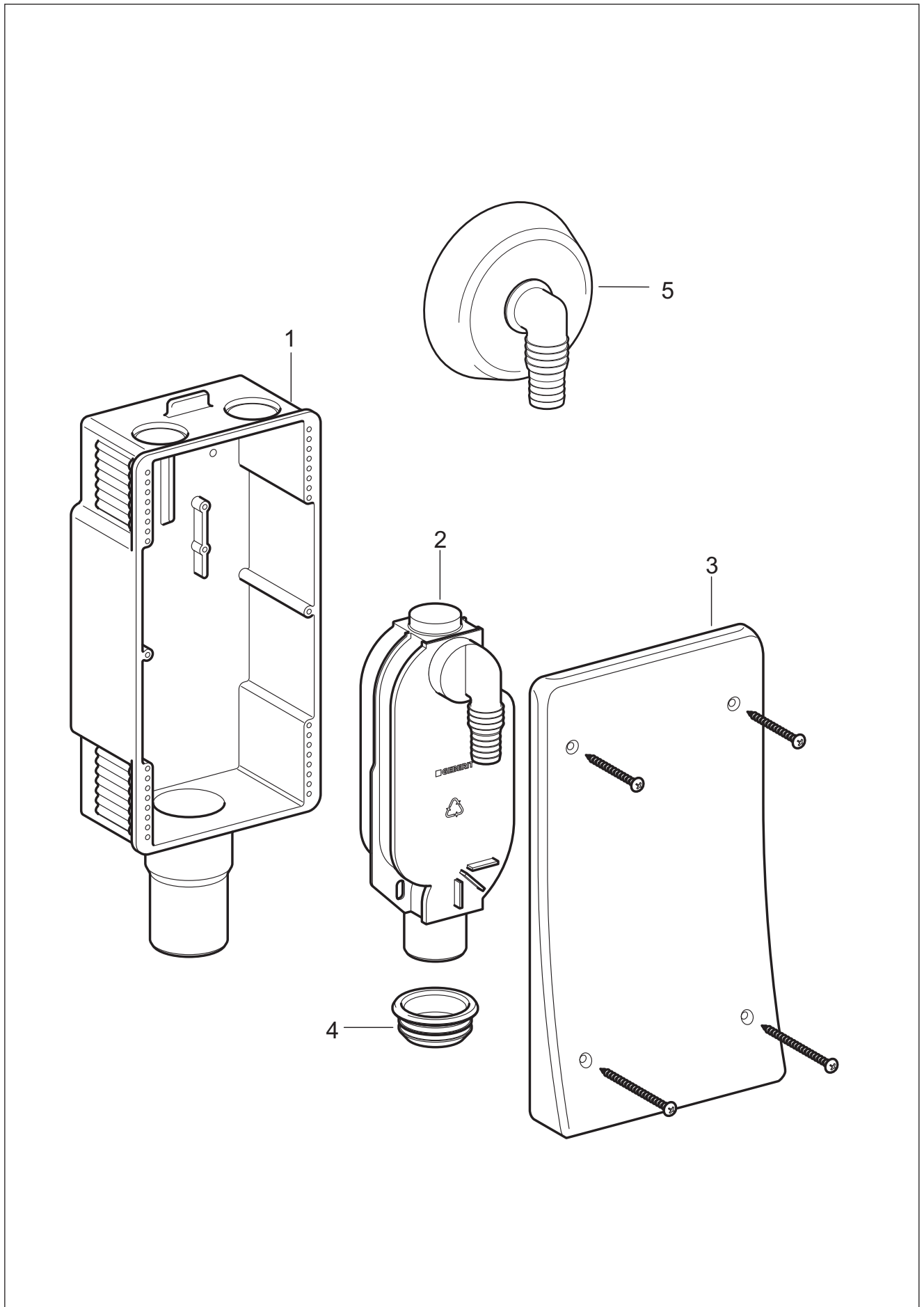
Sifone per orinatoio

Articolo 152.607.11.1

| Pos. | Descrizione | Articolo | Osservazioni |
|------|---|---------------------|--|
| 1 | Cannotto d'entrata completo | 152.737.11.1 | |
| 1.1 | Guarnizione | 894.319.00.1 | |
| 2 | Corpo sifone | 252.241.11.1 | |
| 2.1 | Dado con guarnizione e anello | 893.960.11.1 | non più disponibile, sostituito da 252.277.11.1 |
| 2.2 | Guarnizione di premistoppa 40 mm e anello | 294.649.00.1 | |
| 3 | Curva d'uscita d 40 mm | 298.729.00.1 | |
| 4 | Rosone 40 mm | 854.187.11.1 | |

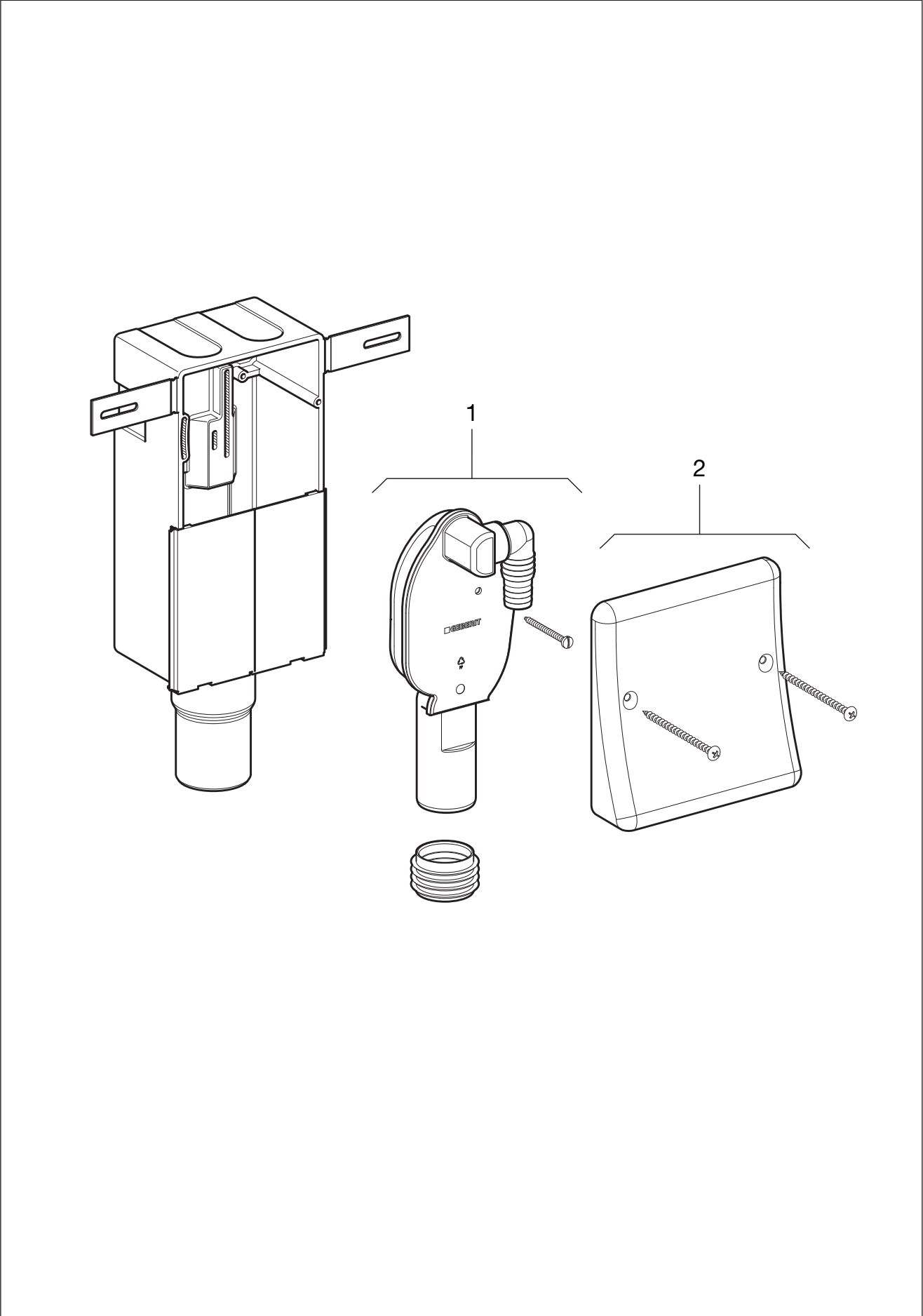
Sifone ad incasso per lavatrice e lavastoviglie

Articoli 152.769.00.1 / 152.777.21.1 / 152.234.21.1



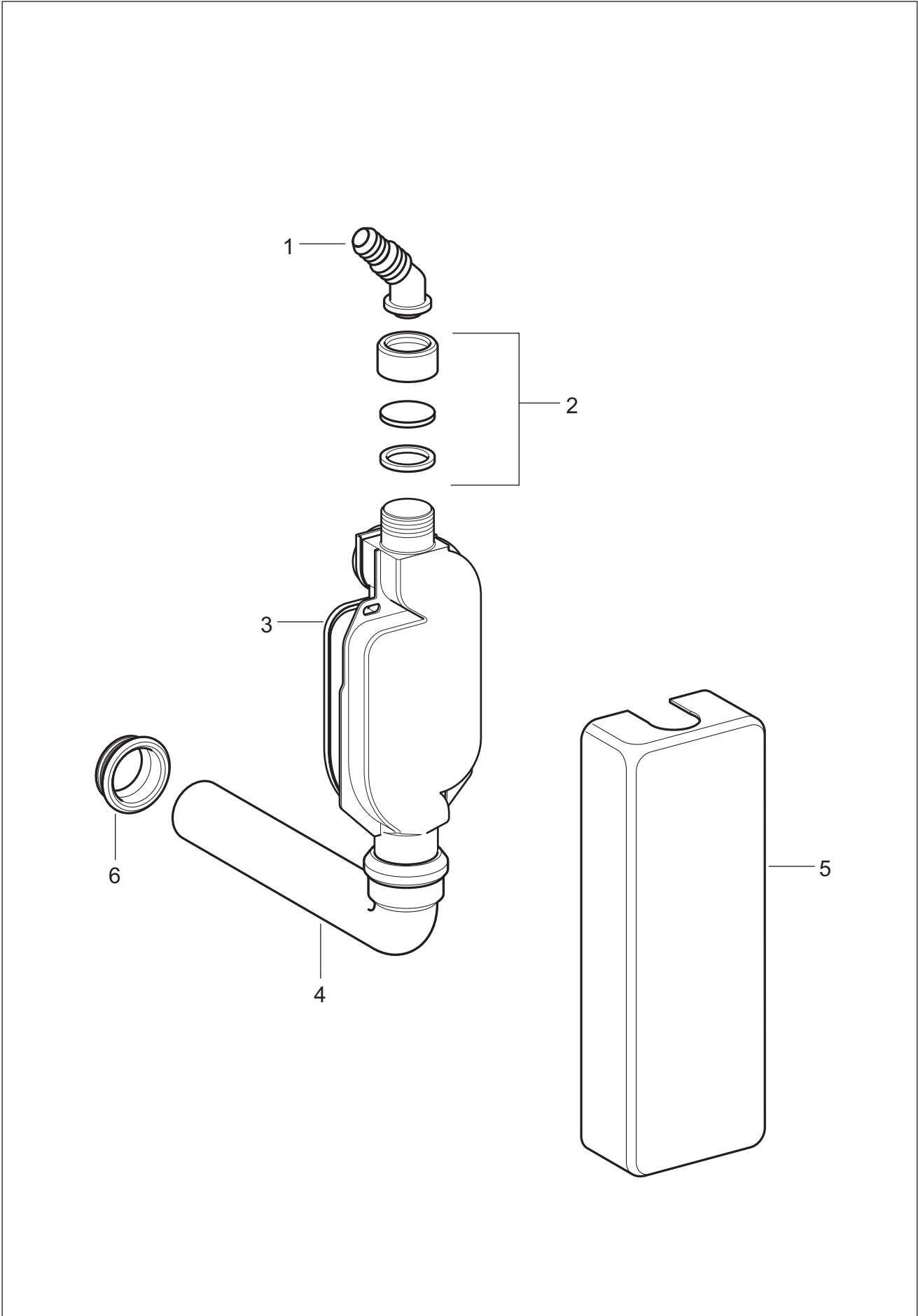
Sifone ad incasso per lavatrice e lavastoviglie

Articolo 152.232.00.1



Sifone esterno per lavatrice e lavastoviglie

Articolo 152.768.11.1



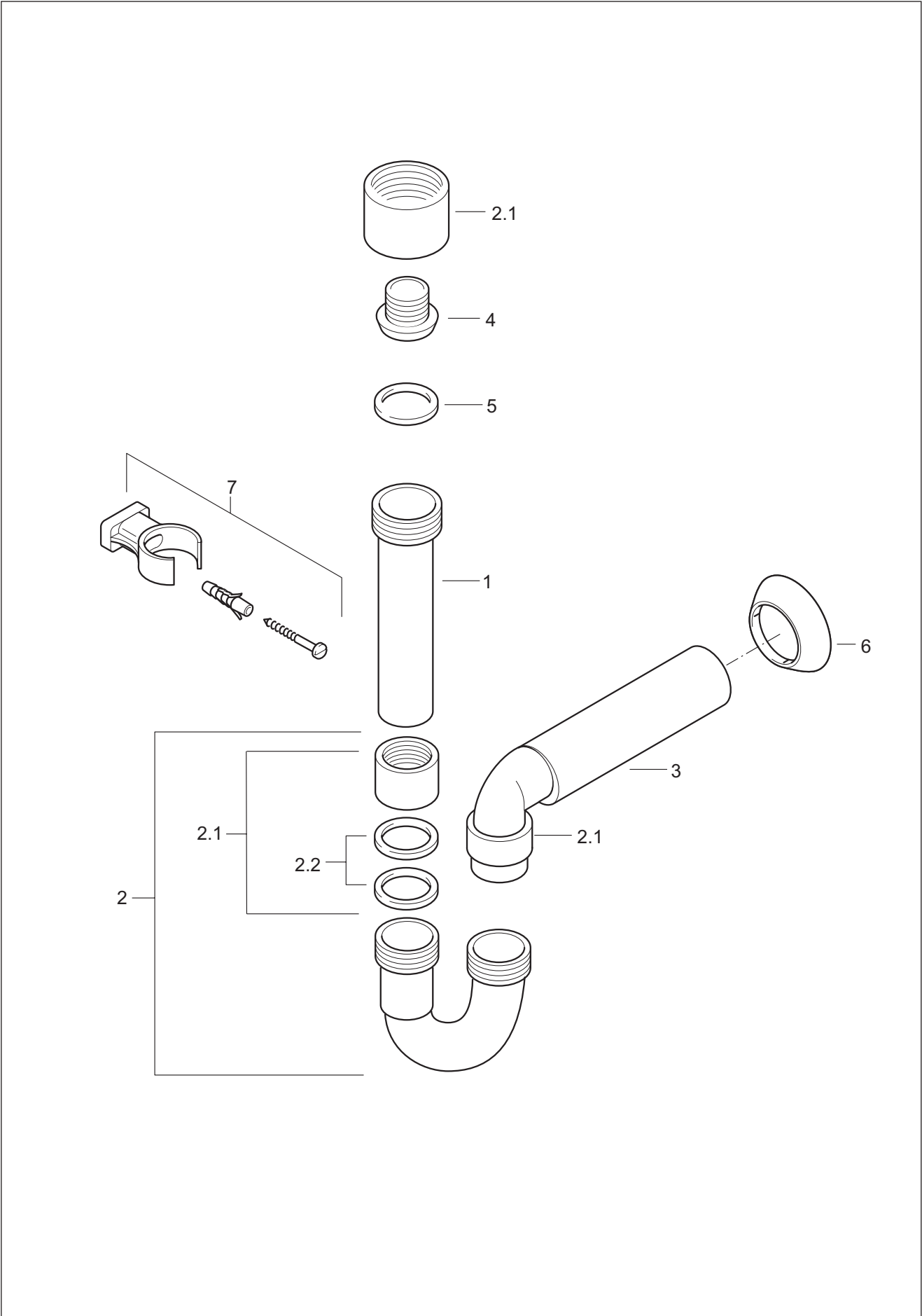
Sifone esterno per lavatrice e lavastoviglie

Articolo 152.768.11.1

| Pos. | Descrizione | Articolo | Osservazioni |
|------|-------------------------------------|---------------------|-----------------|
| 1 | Portagomma | 242.691.11.1 | senza dado |
| 2 | Dado 1" completo | 252.888.11.2 | con guarnizione |
| 3 | Sifone completo | 862.172.11.1 | |
| 4 | Bocchettone d'allacciamento d 40 mm | 152.292.11.1 | |
| 5 | Placca di copertura | 854.435.11.1 | |
| 6 | Guarnizione d'innesto d 40 | 152.496.00.1 | |

Sifone per lavatrice e lavastoviglie

Articolo 152.704.11.1

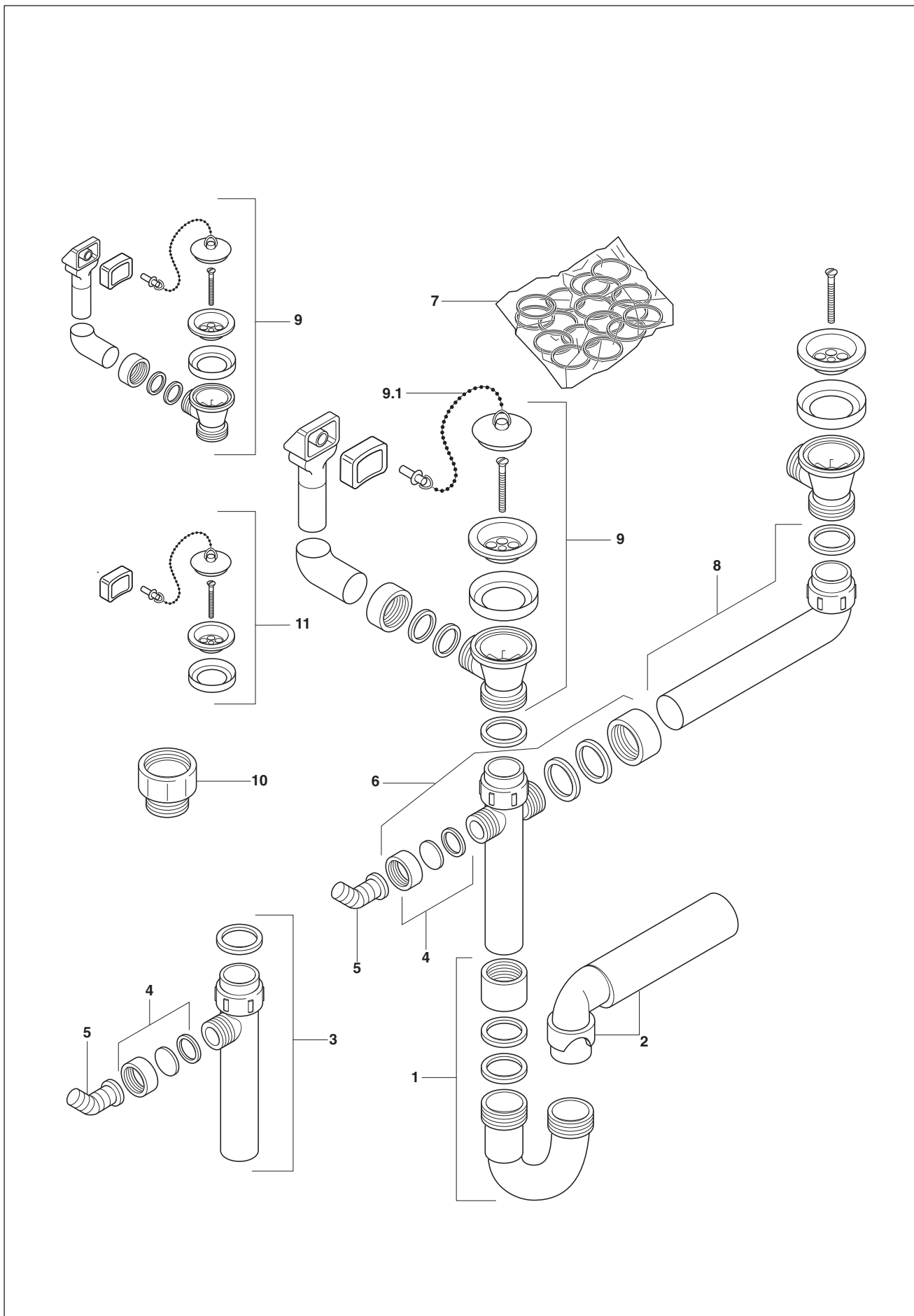


Sifone per lavatrice e lavastoviglie

Articolo 152.704.11.1

| Pos. | Descrizione | Articolo | Osservazioni |
|------|---|---------------------|--|
| 1 | Cannotto d'entrata completo | 152.164.11.1 | |
| 2 | Corpo sifone | 252.241.11.1 | |
| 2.1 | Dado con guarnizione e anello | 893.960.11.1 | non più disponibile, sostituito da 252.277.11.1 |
| 2.2 | Guarnizione di premistoppa 40 mm e anello | 294.649.00.1 | |
| 3 | Curva d'uscita d 40 mm | 298.729.00.1 | |
| 4 | Niplo filettato 40 mm x 1" | 895.188.11.1 | |
| 5 | Guarnizione piatta d 40 mm | 240.345.00.1 | |
| 6 | Rosone 40 mm | 854.187.11.1 | |
| 7 | Materiale di fissaggio | 255.200.00.1 | |

Sifone per lavello per una o due bacinelle
Articoli 152.816.11.1 / 152.713.11.1 / 152.814.11.1
152.717.11.1 / 152.597.11.1

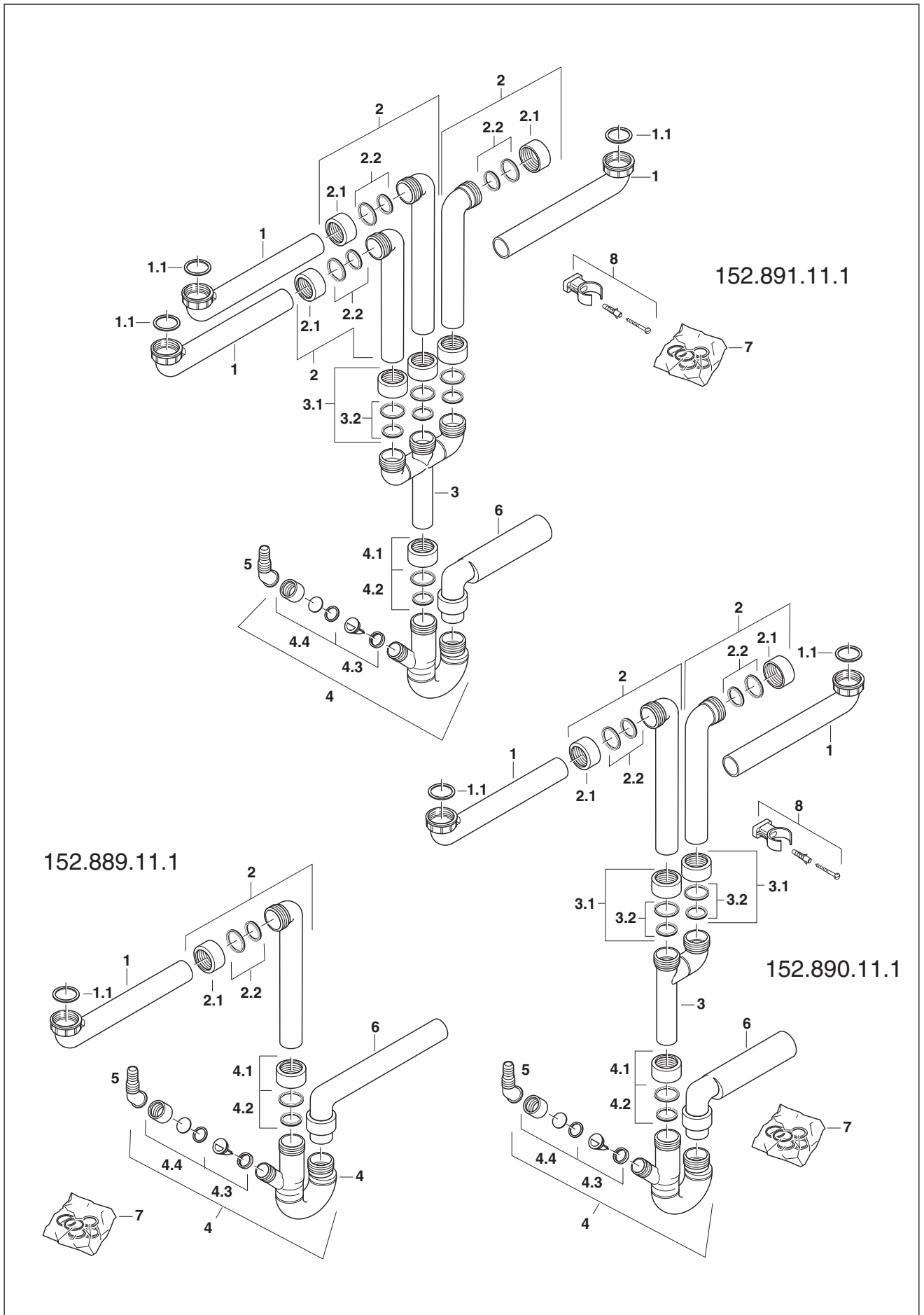


Sifone per livello per una o due bacinelle
Articoli 152.816.11.1 / 152.713.11.1 / 152.814.11.1
152.717.11.1 / 152.597.11.1

| Pos. | Descrizione | Articolo | Osservazioni |
|------|--------------------------------------|---------------------|-------------------------------------|
| 1 | Corpo sifone | 252.241.11.1 | |
| 2 | Curva d'uscita d 40 mm | 298.729.00.1 | con dado |
| 2 | Curva d'uscita d 50 mm | 252.240.11.1 | con dado |
| 3 | Pezzo a T semplice d 40 mm x 1 1/2" | 152.242.11.1 | |
| 4 | Dado 1" completo | 252.888.11.2 | con guarnizioni |
| 5 | Portagomma | 242.691.11.1 | |
| 6 | Pezzo a T d 40 mm x 1 1/2" | 298.724.11.1 | |
| 7 | Kit di guarnizioni | 298.672.00.1 | per 1 bacinella |
| 7 | Kit di guarnizioni | 298.674.00.1 | per 2 bacinelle |
| 7 | Kit di guarnizioni | 258.223.00.1 | per 3 bacinelle |
| 8 | Curva d'allacciamento d 40 mm 1 1/2" | 298.726.00.1 | con guarnizioni |
| 9 | Piletta completa | 152.730.11.1 | con troppopieno |
| 9.1 | Tappo a catenella | 294.938.00.1 | non più disponibile |
| 10 | Anello di riduzione 2" x 1 1/2" | 213.906.11.1 | |
| 10 | Anello di riduzione 1 1/2" x 1 1/4" | 242.692.11.1 | |
| 11 | Valvola completa | 298.302.00.1 | non più disponibile |

Sifone per lavello per una, due o tre bacinelle

Articoli 152.889.11.1 / 152.890.11.1 / 152.891.11.1

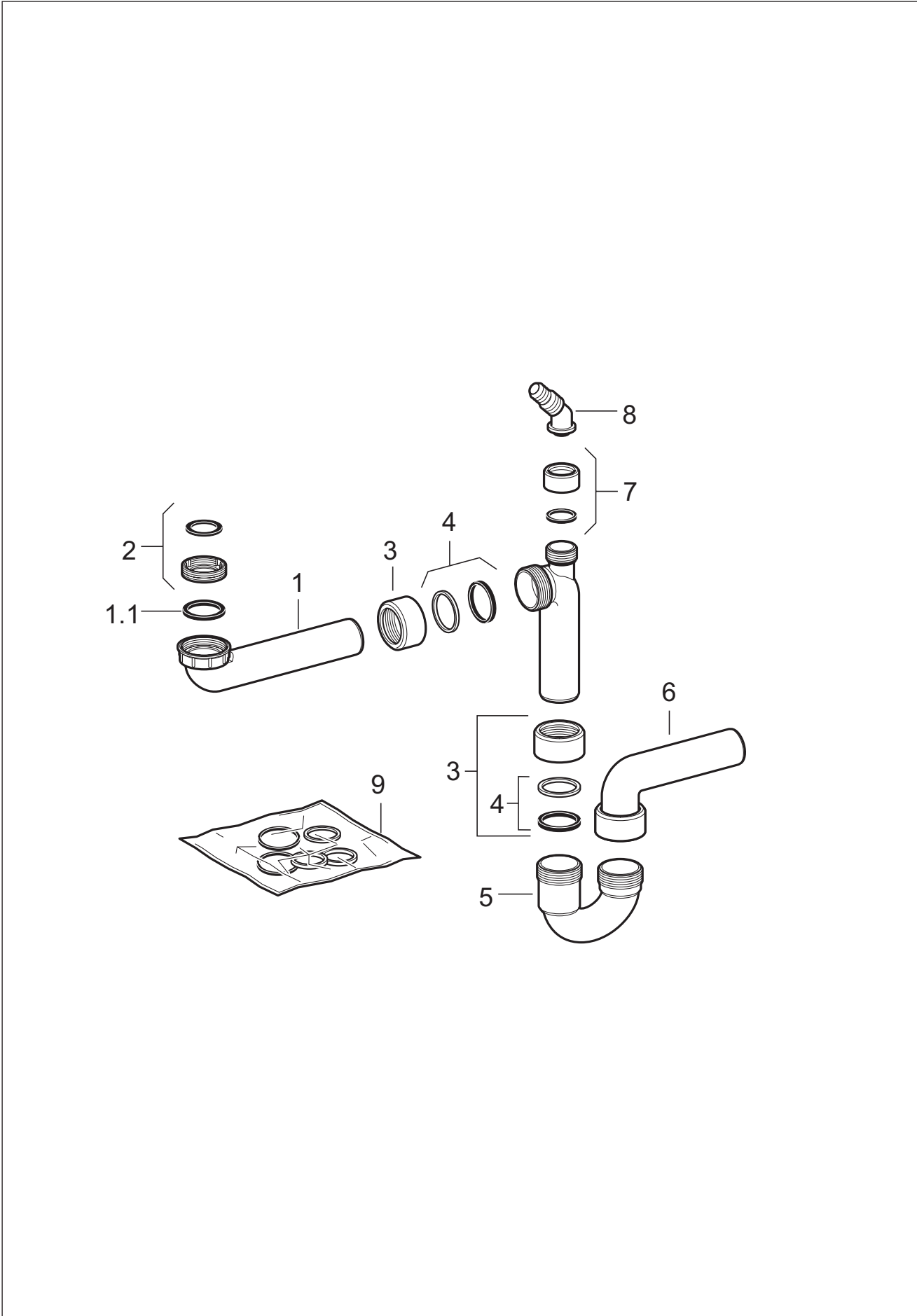


Sifone per lavello per una, due o tre bacinelle

Articoli 152.889.11.1 / 152.890.11.1 / 152.891.11.1

| Pos. | Descrizione | Articolo | Osservazioni |
|------|---|---------------------|--|
| 1 | Curva d'allacciamento 1 1/2" x 40 mm | 252.235.11.1 | |
| 1.1 | Guarnizione d 1 1/2" | 365.766.00.1 | |
| 2 | Gomito con raccordo 40 mm | 152.223.11.1 | |
| 2.1 | Dado 48.3 x 1 1/8" | 893.960.11.1 | non più disponibile, sostituito da 252.277.11.1 |
| 2.2 | Guarnizione di premistoppa 40 mm e anello | 294.649.00.1 | |
| 3 | Pezzo a T con raccordo | 252.276.11.1 | per 152.891 - non più disponibile |
| 3 | Pezzo a T con raccordo | 252.275.11.1 | per 152.890 - non più disponibile |
| 3.1 | Dado con guarnizione e anello | 893.960.11.1 | non più disponibile, sostituito da 252.277.11.1 |
| 3.2 | Guarnizione di premistoppa d 40 mm e anello | 294.649.00.1 | |
| 4 | Sifone a doppia camera 40 mm | 252.053.11.1 | |
| 4.1 | Dado 48.3 x 1 1/8" | 893.960.11.1 | |
| 4.2 | Guarnizione di premistoppa d 40 mm e anello | 294.649.00.1 | |
| 4.3 | Valvola di ritegno completa | 252.666.11.1 | |
| 4.4 | Dado 1" completo | 252.888.11.2 | |
| 5 | Portagomma | 242.691.11.1 | |
| 6 | Curva d'uscita d 50 mm | 252.240.11.1 | per 152.891 |
| 6 | Curva d'uscita d 40 mm | 298.729.00.1 | per 152.889 / 152.890 |
| 7 | Kit di guarnizioni | 258.221.00.1 | per 152.889 |
| 7 | Kit di guarnizioni | 258.225.00.1 | per 152.890 |
| 7 | Kit di guarnizioni | 258.223.00.1 | per 152.891 |
| 8 | Materiale di fissaggio | 255.200.00.1 | per 152.890 / 152.891 |

Sifone per lavello
Articolo 152.337.11.1



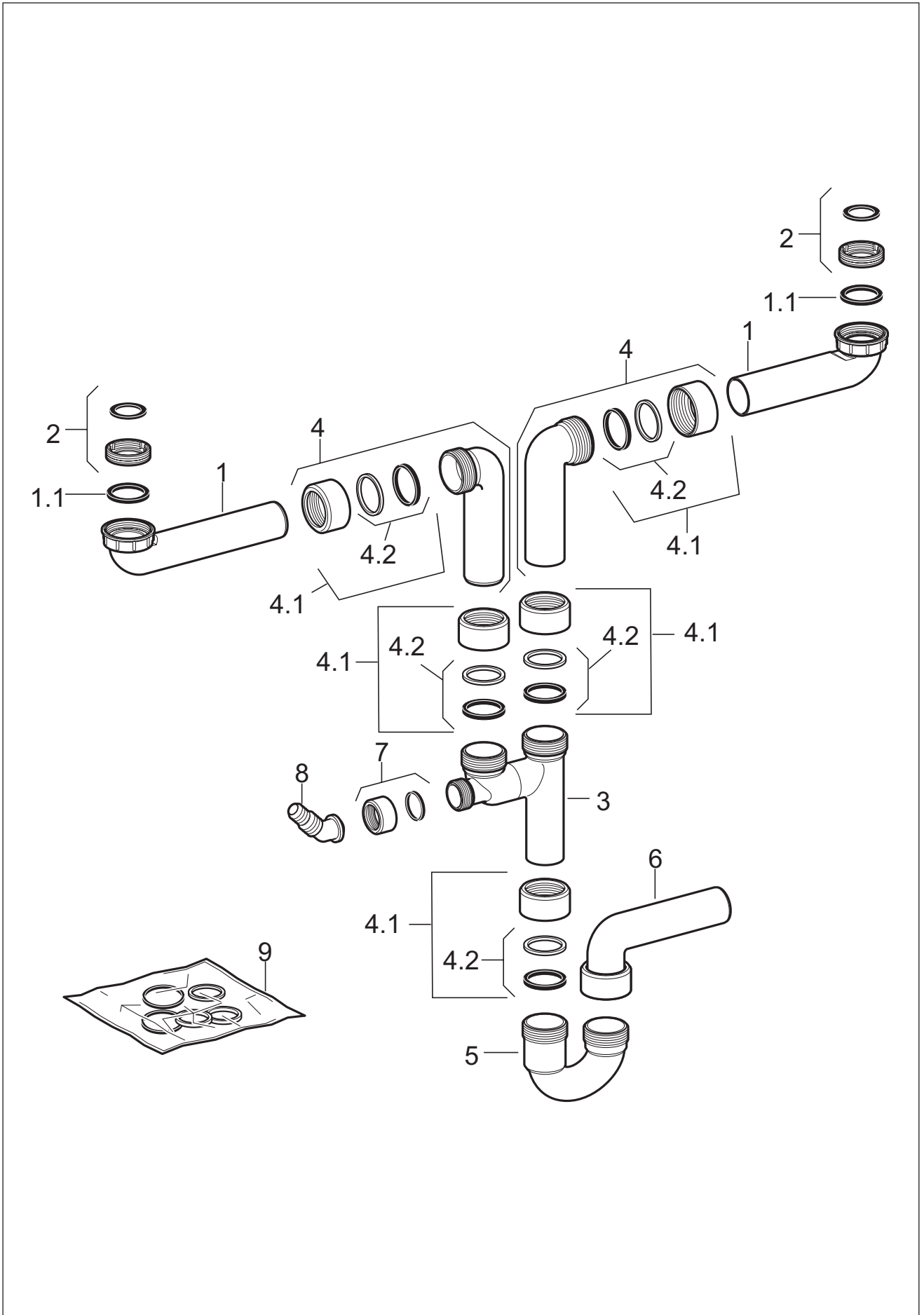
Sifone per lavello

Articolo 152.337.11.1

| Pos. | Descrizione | Articolo | Osservazioni |
|------|--|---------------------|--|
| 1 | Curva d'allacciamento 1 1/2" x 40 mm | 252.235.11.1 | |
| 1.1 | Guarnizione d 1 1/2" | 365.766.00.1 | |
| 2 | Anello di riduzione con guarnizione e anello | 242.692.11.1 | |
| 3 | Dado con guarnizione e anello | 893.960.11.1 | non più disponibile, sostituito da 252.277.11.1 |
| 4 | Guarnizione di premistoppa d 40 mm e anello | 294.649.00.1 | |
| 5 | Corpo sifone | 252.241.11.1 | |
| 6 | Curva d'uscita d 40 mm | 298.729.00.1 | |
| 7 | Dado 1" completo | 252.888.11.2 | |
| 8 | Portagomma | 242.691.11.1 | |
| 9 | Kit di guarnizioni | 258.221.00.1 | |

Sifone per lavello

Articolo 152.338.11.1



Sifone per lavello

Articolo 152.338.11.1

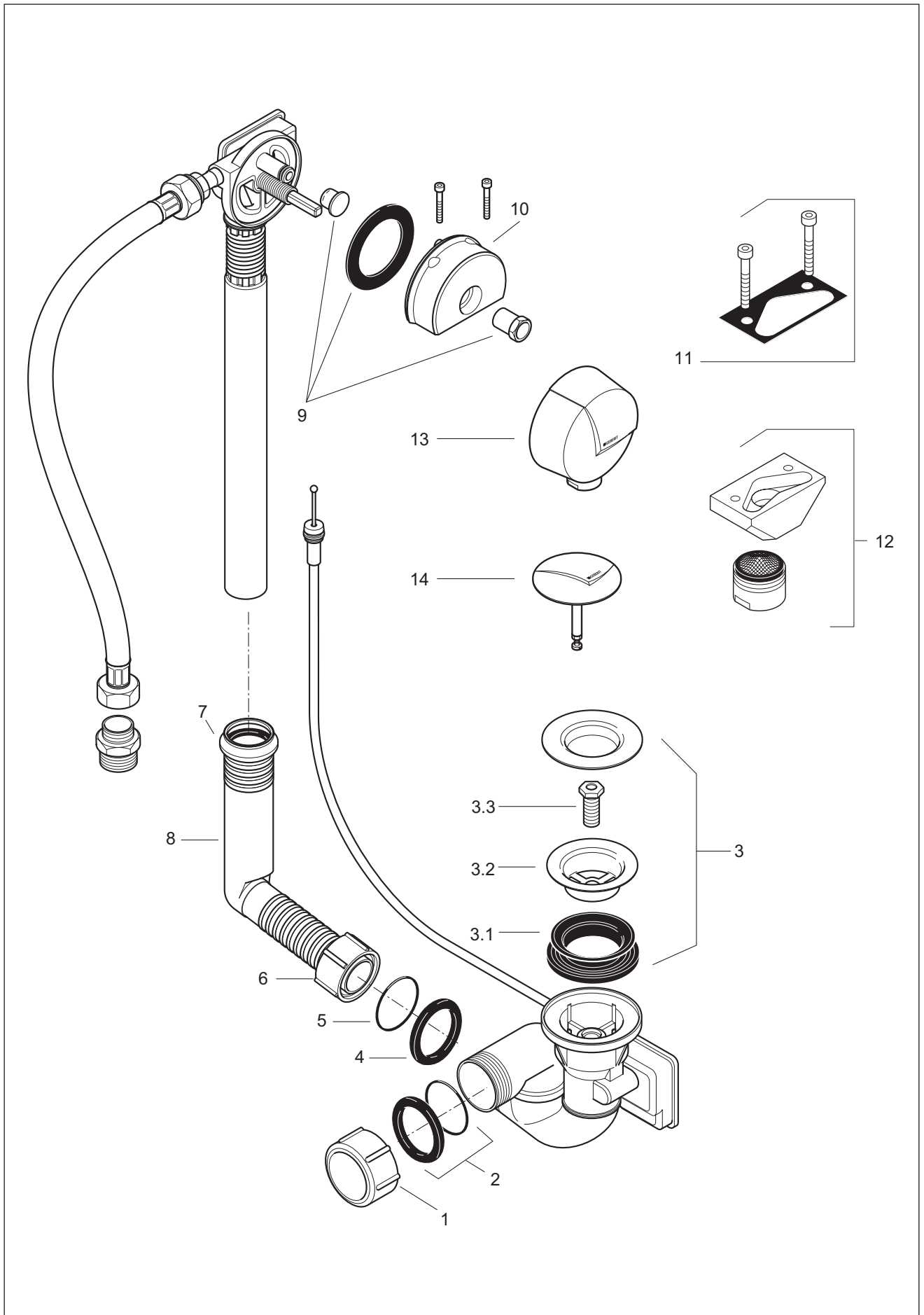
| Pos. | Descrizione | Articolo | Osservazioni |
|------|---|---------------------|--|
| 1 | Curva d'allacciamento 1 1/2" x 40 mm | 252.235.11.1 | |
| 1.1 | Guarnizione d 1 1/2" | 365.766.00.1 | |
| 2 | Anello di riduzione 1 1/2" x 1 1/4" | 242.692.11.1 | |
| 3 | Pezzo a T con raccordo | 241.373.11.1 | non più disponibile |
| 4 | Gomito con raccordo 40 mm | 152.223.11.1 | |
| 4.1 | Dado con guarnizione e anello | 893.960.11.1 | non più disponibile, sostituito da 252.277.11.1 |
| 4.2 | Guarnizione di premistoppa d 40 mm e anello | 294.649.00.1 | |
| 5 | Corpo sifone | 252.241.11.1 | |
| 6 | Curva d'uscita d 40 mm | 298.729.00.1 | |
| 7 | Dado 1" completo | 252.888.11.2 | |
| 8 | Portagomma | 242.691.11.1 | |
| 9 | Kit di guarnizioni | 258.225.00.1 | |

Sifone per lavello

Articolo 152.339.11.1

| Pos. | Descrizione | Articolo | Osservazioni |
|------|---|---------------------|--|
| 1 | Curva d'allacciamento 1 1/2" x 40 mm | 252.235.11.1 | |
| 1.1 | Guarnizione d 1 1/2" | 365.766.00.1 | |
| 2 | Anello di riduzione 1 1/2" x 1 1/4" | 242.692.11.1 | |
| 3 | Pezzo a T con raccordo | 241.374.11.1 | non più disponibile |
| 4 | Gomito con raccordo 40 mm | 152.223.11.1 | |
| 4.1 | Dado con guarnizione e anello | 893.960.11.1 | non più disponibile, sostituito da 252.277.11.1 |
| 4.2 | Guarnizione di premistoppa d 40 mm e anello | 294.649.00.1 | |
| 5 | Corpo sifone | 252.241.11.1 | |
| 6 | Curva d'uscita d 50 mm | 252.240.11.1 | |
| 7 | Dado 1" completo | 252.888.11.2 | |
| 8 | Portagomma | 242.691.11.1 | |
| 9 | Kit di guarnizioni | 258.223.00.1 | |

Sifone con colonna per vasca da bagno
Articolo 150.804.00.1 con erogazione al troppopieno fino al
2001

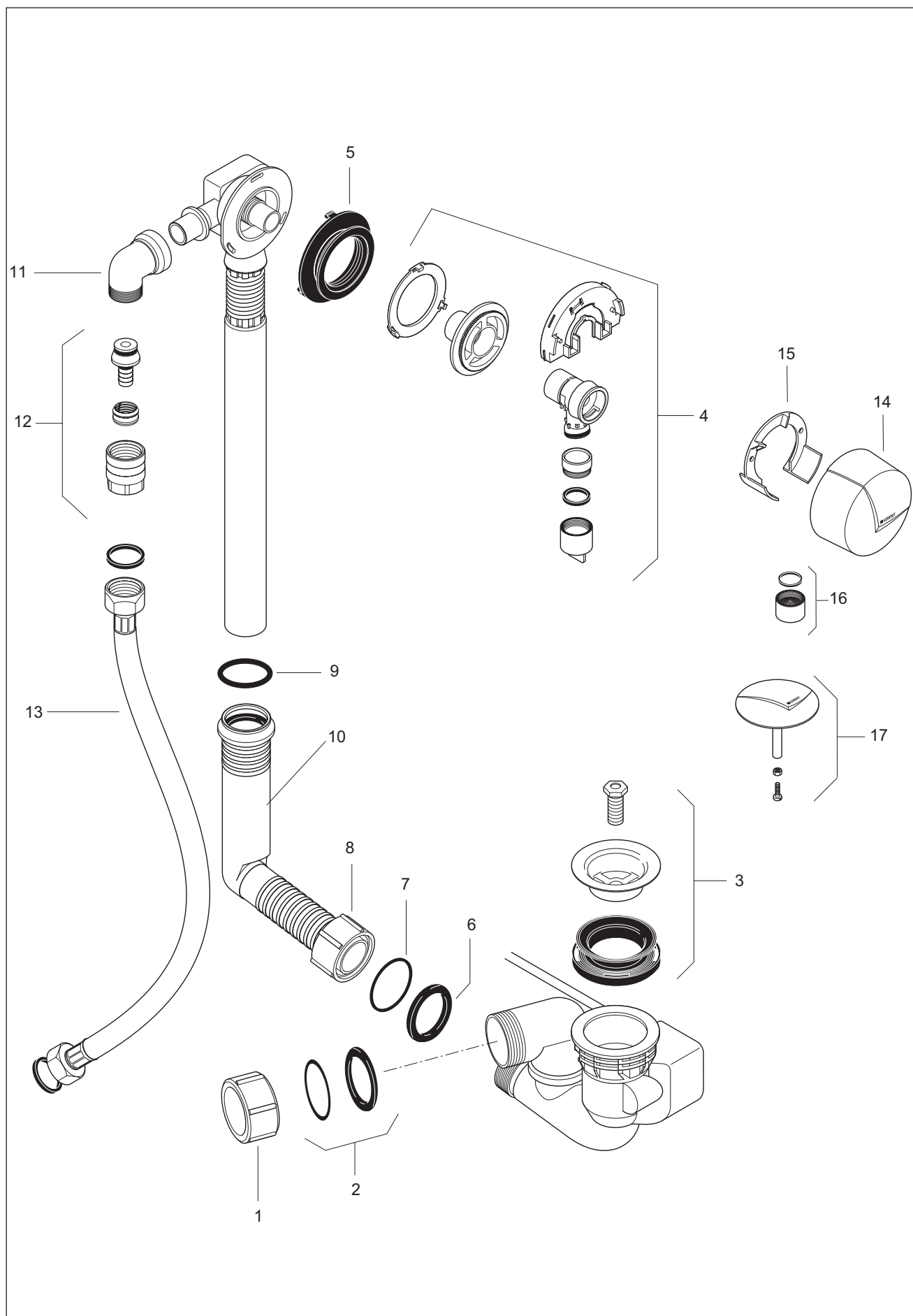


Sifone con colonna per vasca da bagno

Articolo 150.804.00.1 con erogazione al troppopieno fino al 2001

| Pos. | Descrizione | Articolo | Osservazioni |
|------|---|---------------------|--|
| 1 | Dado 48.3 x 1/8" | 854.029.06.1 | |
| 2 | Guarnizione di premistoppa d 40 mm e anello | 294.649.00.1 | |
| 3 | Piletta completa | 255.318.00.1 | non più disponibile |
| 3.1 | Guarnizione | 886.288.00.1 | |
| 3.2 | Griglia | 858.257.00.1 | |
| 3.3 | Vite M 12 x 30 | 858.458.22.1 | |
| 4 | Guarnizione d 32 mm | 891.210.00.1 | |
| 5 | Anello di premistoppa 32 mm | 894.050.16.1 | |
| 6 | Dado 32 mm | 854.406.06.1 | |
| 7 | Guarnizione O-ring d 32 mm | 362.790.00.1 | |
| 8 | Curva d'allacciamento per sifone | 854.405.06.1 | |
| 9 | Guarnizione O-ring e dado | 240.442.00.1 | non più disponibile |
| 10 | Deviatore con vite di fissaggio | 240.580.00.1 | non più disponibile |
| 11 | Guarnizione e viti di fissaggio per erogatore | 240.441.00.1 | non più disponibile, sostituito da 241.989.21.1 |
| 12 | Erogatore con rompigitto | 240.578.00.1 | non più disponibile, sostituito da 241.989.21.1 |
| 13 | Rosone di copertura | 240.443.21.1 | non più disponibile, sostituito da 241.989.21.1 |
| 14 | Tappo completo | 240.444.21.1 | non più disponibile, sostituito da 241.989.21.1 |

Sifone con colonna per vasca da bagno
Articoli 150.704.00.2 / 150.705.00.2
con erogazione al troppopieno dal 2002



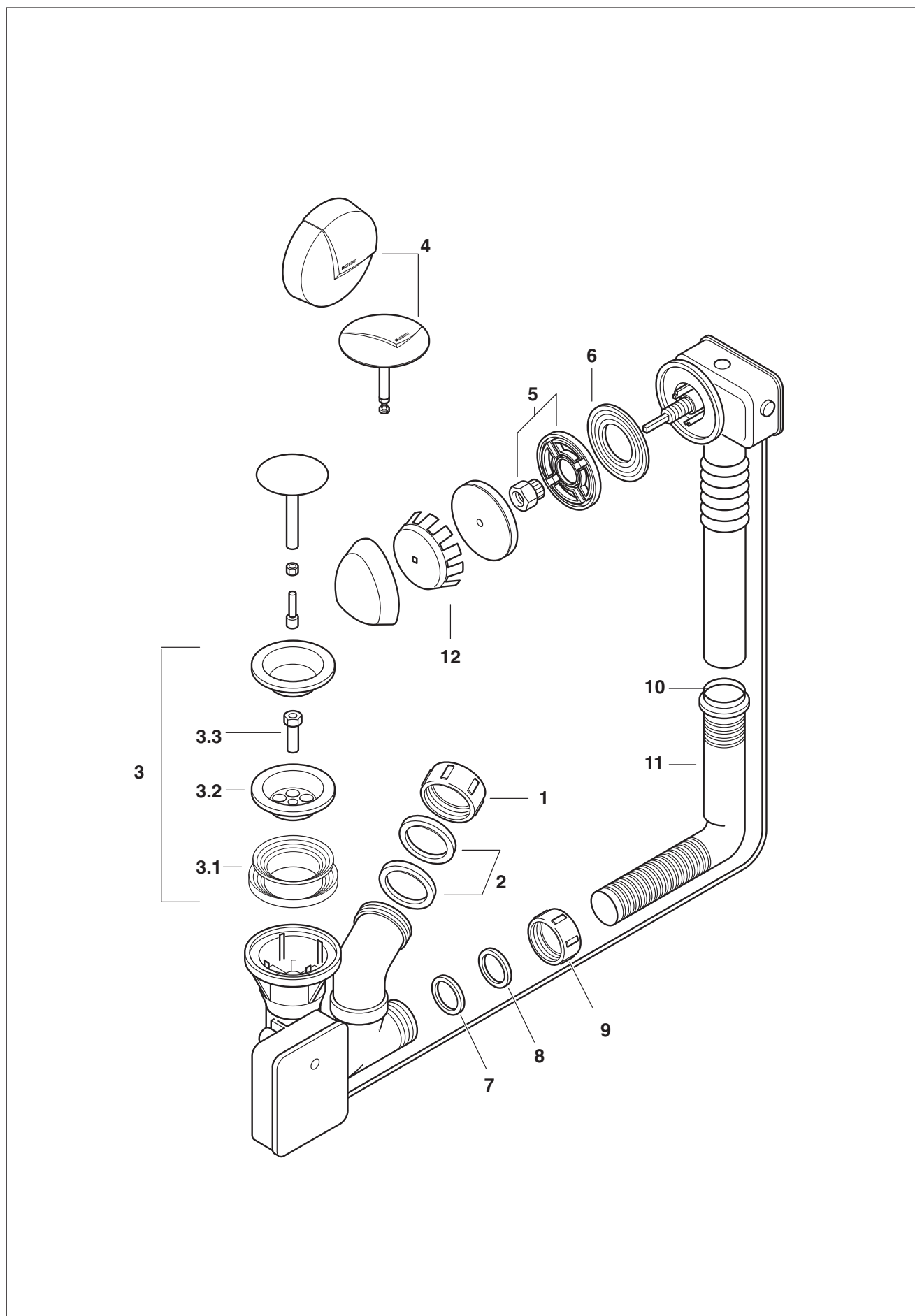
Sifone con colonna per vasca da bagno

Articoli 150.704.00.2 / 150.705.00.2

con erogazione al troppopieno dal 2002

| Pos. | Descrizione | Articolo | Osservazioni |
|------|---|---------------------|--|
| 1 | Dado 48.3 x 1/8" | 854.029.06.1 | |
| 2 | Guarnizione di premistoppa d 40 mm e anello | 294.649.00.1 | |
| 3 | Piletta completa | 240.465.00.1 | |
| 4 | Kit di erogazione | 241.506.00.1 | |
| 5 | Guarnizione di fissaggio portarosone | 241.505.00.1 | non più disponibile |
| 6 | Guarnizione d 32 mm | 891.210.00.1 | |
| 7 | Anello per premistoppa 32 mm | 894.050.16.1 | |
| 8 | Dado 32 mm | 854.406.06.1 | |
| 9 | Guarnizione O-ring d 32 mm | 362.790.00.1 | |
| 10 | Curva d'allacciamento per sifone | 854.405.06.1 | |
| 11 | Gomito d'allacciamento 90° | 240.598.00.1 | non più disponibile |
| 12 | Allacciamento al Eurocono gomito d 20 mm | 240.609.00.1 | non più disponibile |
| 13 | Flessibile 3/4" | 150.991.00.1 | |
| 14 | Rosone di copertura cromato | 240.612.21.1 | non più disponibile, sostituito da 150.425.xx.1 |
| 15 | Anello di copertura cromato | 240.611.21.1 | non più disponibile, sostituito da 150.425.xx.1 |
| 16 | Rompigetto erogatore cromato | 240.610.21.1 | non più disponibile, sostituito da 150.425.xx.1 |
| 17 | Tappo piletta cromato | 240.444.21.1 | non più disponibile, sostituito da 150.425.xx.1 |
| | | | |

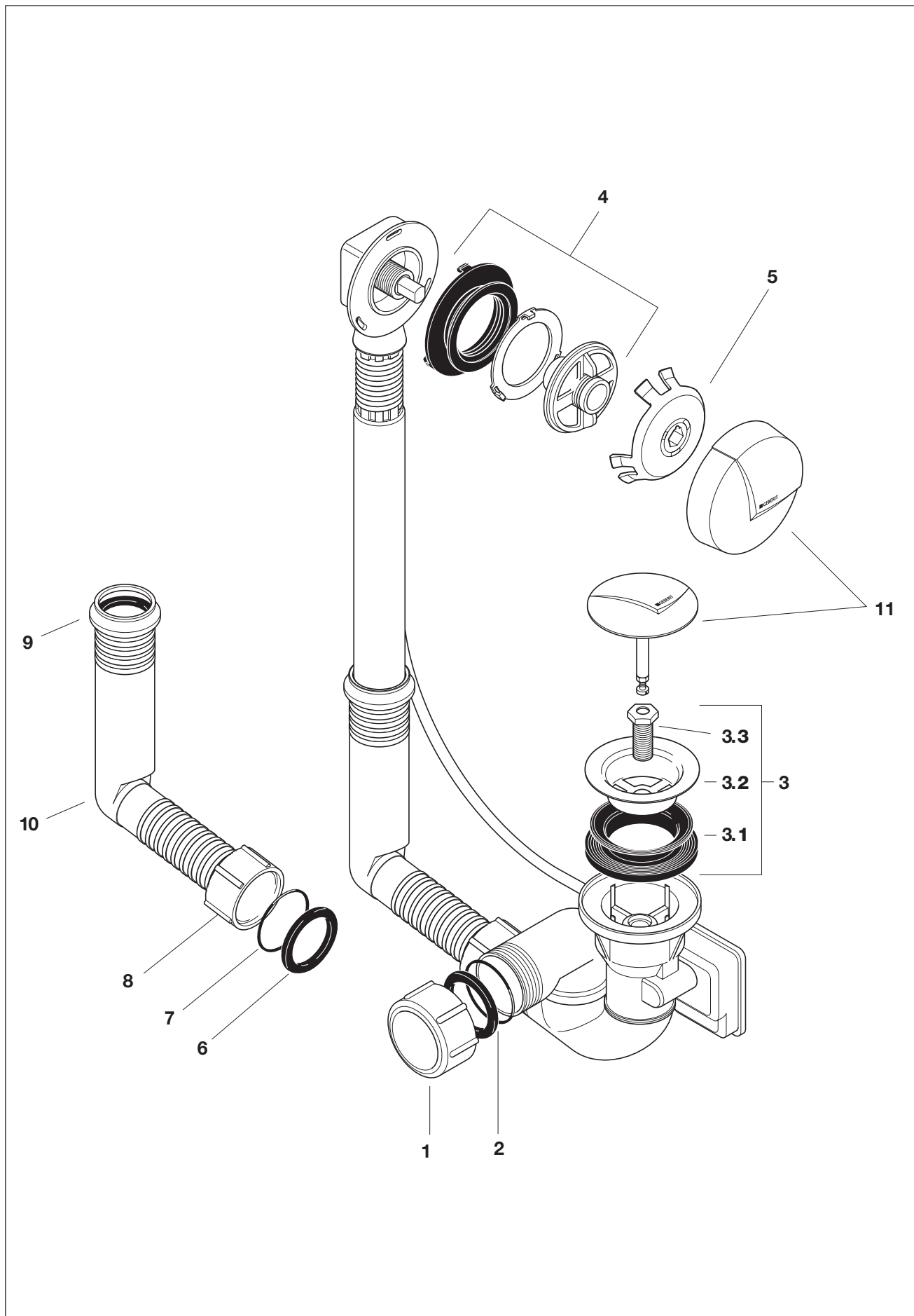
Sifone con colonna per vasca da bagno
Articoli 150.046.21.1 / 150.027.21.1 / 151.045.21.1 / 150.034.21.1
con piletta a saltarello, fino al 1998



Sifone con colonna per vasca da bagno
Articoli 150.046.21.1 / 150.027.21.1 / 151.045.21.1 / 150.034.21.1
con piletta a saltarello, fino al 1998

| Pos. | Descrizione | Articolo | Osservazioni |
|------|---|---------------------|-------------------------------------|
| 1 | Dado 48.3 x 1/8" | 854.029.06.1 | |
| 2 | Guarnizione di premistoppa d 40 mm e anello | 294.649.00.1 | |
| 3 | Piletta completa | 255.318.00.1 | non più disponibile |
| 3.1 | Guarnizione | 886.288.00.1 | |
| 3.2 | Griglia | 858.257.00.1 | |
| 3.3 | Vite M12 x 30 | 858.458.22.1 | |
| 4 | Accessorio di completamento | 150.221.21.1 | |
| 5 | Rondella di fissaggio | 858.456.00.1 | non più disponibile |
| 6 | Guarnizione d 49 x 73 mm | 893.601.00.1 | |
| 7 | Guarnizione d 32 mm | 891.210.00.1 | |
| 8 | Anello per premistoppa 32 mm | 894.050.16.1 | |
| 9 | Dado 32 mm | 854.406.06.1 | |
| 10 | Guarnizione O-ring d 32 mm | 362.790.00.1 | |
| 11 | Curva d'allacciamento per sifone | 854.405.06.1 | |
| 12 | Portarosone per rosone sfaccettato | 240.457.00.1 | |

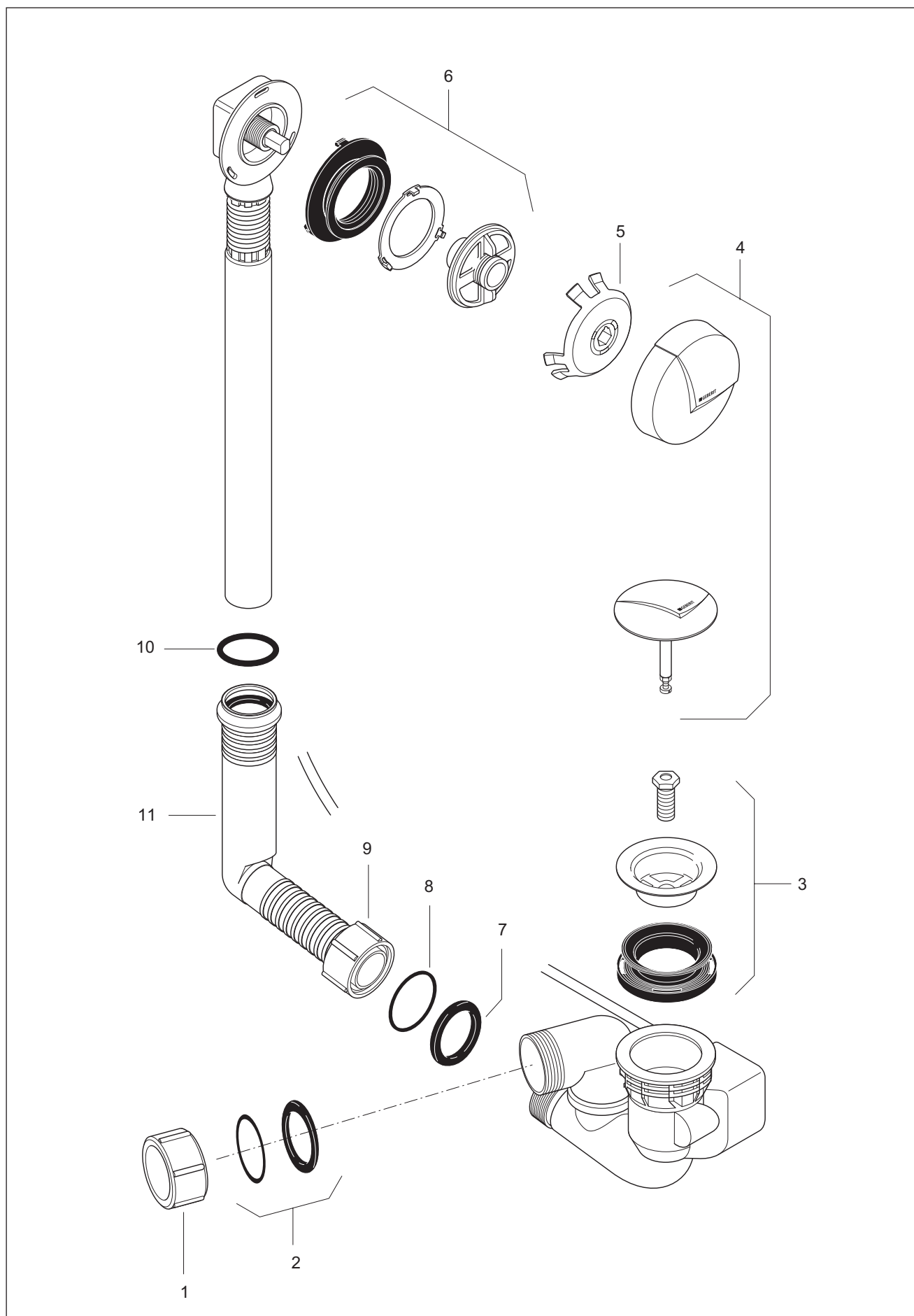
Sifone con colonna per vasca da bagno
Articoli 150.603.21.1 / 150.605.21.1 / 150.623.00.1
con piletta a saltarello dal 1999 al 2001



Sifone con colonna per vasca da bagno
Articoli 150.603.21.1 / 150.605.21.1 / 150.623.00.1
con piletta a saltarello dal 1999 al 2001

| Pos. | Descrizione | Articolo | Osservazioni |
|------|---|---------------------|-------------------------------------|
| 1 | Dado 48.3 x 1/8" | 854.029.06.1 | |
| 2 | Guarnizione di premistoppa d 40 mm e anello | 294.649.00.1 | |
| 3 | Piletta completa | 255.318.00.1 | non più disponibile |
| 3.1 | Guarnizione | 886.288.00.1 | |
| 3.2 | Griglia | 858.257.00.1 | |
| 3.3 | Vite M12 x 30 | 858.458.22.1 | |
| 4 | Kit di fissaggio portarosone | 240.459.00.1 | |
| 5 | Portarosone | 240.458.00.1 | |
| 6 | Guarnizione d 32 mm | 891.210.00.1 | |
| 7 | Anello per premistoppa 32 mm | 894.050.16.1 | |
| 8 | Dado 32 mm | 854.406.06.1 | |
| 9 | Guarnizione O-ring d 32 mm | 362.790.00.1 | |
| 10 | Curva d'allacciamento per sifone | 854.405.06.1 | |
| 11 | Accessorio di completamento | 150.221.21.1 | |

Sifone con colonna per vasca da bagno
Articoli 150.603.21.2 / 150.605.21.2 / 150.623.00.2
con piletta a saltarello dal 2002

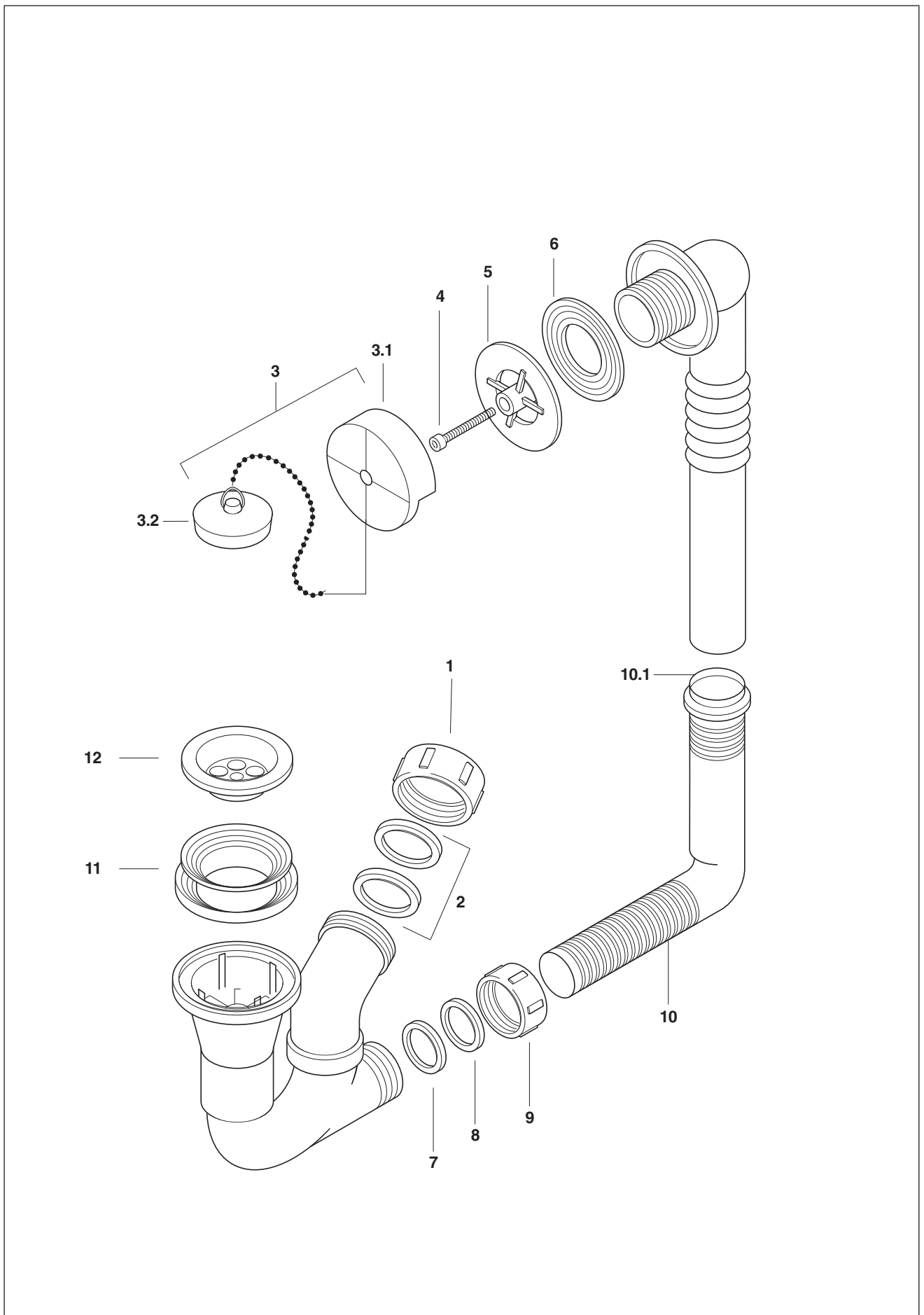


Sifone con colonna per vasca da bagno
Articoli 150.603.21.2 / 150.605.21.2 / 150.623.00.2
con piletta a saltarello dal 2002

| Pos. | Descrizione | Articolo | Osservazioni |
|------|---|---------------------|--------------|
| 1 | Dado 48.3 x 1/8" | 854.029.06.1 | |
| 2 | Guarnizione di premistoppa d 40 mm e anello | 294.649.00.1 | |
| 3 | Piletta completa | 240.465.00.1 | |
| 4 | Accessorio di completamento | 150.221.21.1 | |
| 5 | Portarosone | 240.458.00.1 | |
| 6 | Kit di fissaggio portarosone | 240.459.00.1 | |
| 7 | Guarnizione d 32 mm | 891.210.00.1 | |
| 8 | Anello per premistoppa 32 mm | 894.050.16.1 | |
| 9 | Dado 32 mm | 854.406.06.1 | |
| 10 | Guarnizione O-ring d 32 mm | 362.790.00.1 | |
| 11 | Curva d'allacciamento per sifone | 854.405.06.1 | |

Sifone con colonna per vasca da bagno

Articolo 150.077.00.1 / 150.123.00.1 con tappo e catenella fino al 1986

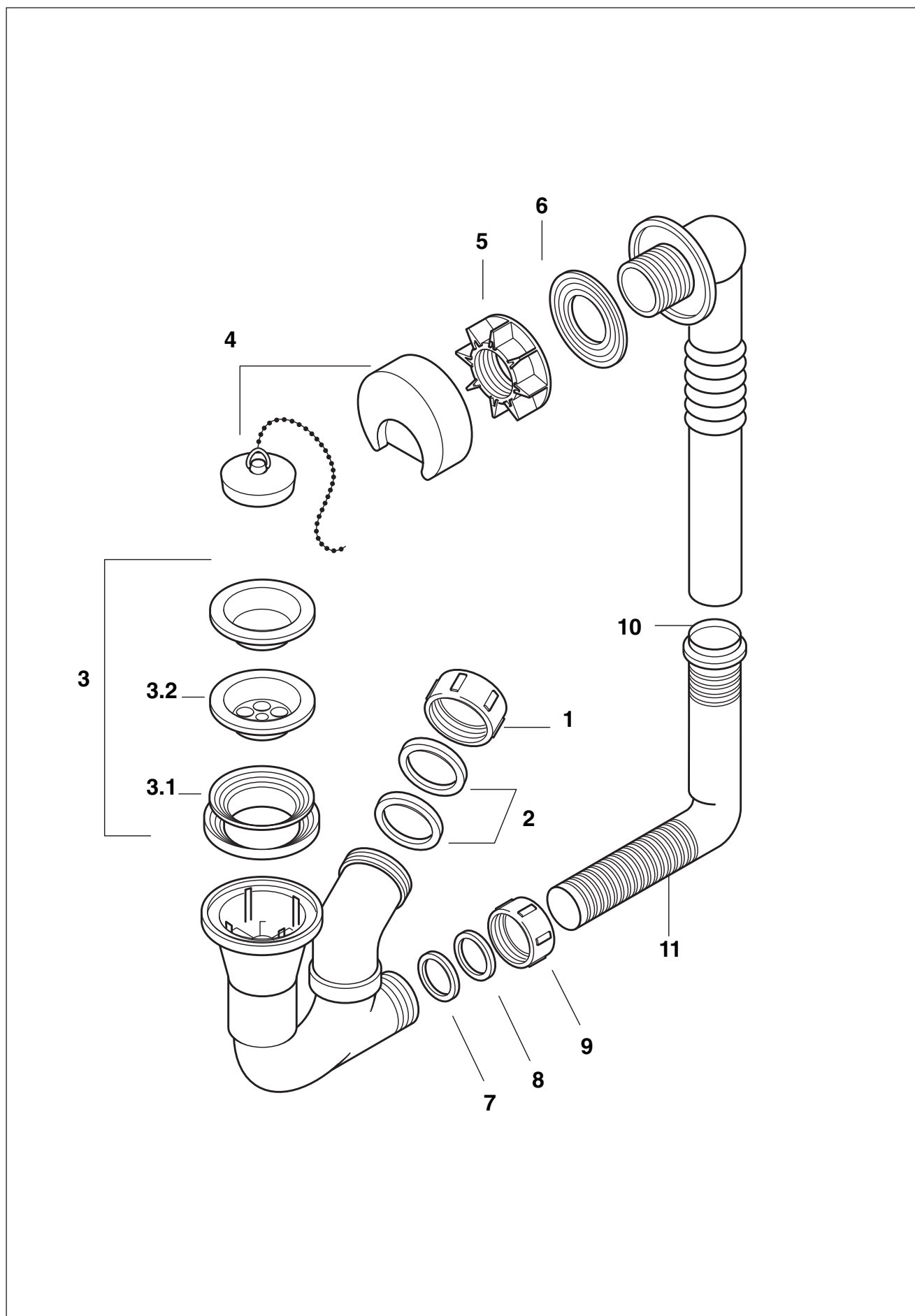


Sifone con colonna per vasca da bagno

Articolo 150.077.00.1 / 150.123.00.1 con tappo e catenella fino al 1986

| Pos. | Descrizione | Articolo | Osservazioni |
|------|---|---------------------|-------------------------------------|
| 1 | Dado 48.3 x 1/8" | 854.029.06.1 | |
| 2 | Guarnizione di premistoppa d 40 mm e anello | 294.649.00.1 | |
| 3 | Rosone e tappo a catenella | 255.108.00.1 | non più disponibile |
| 3.1 | Rosone | 214.180.21.1 | |
| 3.2 | Tappo a catenella | 858.299.00.1 | |
| 4 | Vite | 905.018.00.1 | non più disponibile |
| 5 | Rondella | 854.305.93.1 | non più disponibile |
| 6 | Guarnizione d 49 x 73 mm | 893.601.00.1 | |
| 7 | Guarnizione d 32 mm | 891.210.00.1 | |
| 8 | Anello di premistoppa 32 mm | 894.050.16.1 | |
| 9 | Dado 32 mm | 854.406.06.1 | |
| 10 | Curva d'allacciamento per sifone | 854.405.06.1 | |
| 10.1 | Guarnizione O-ring d 32 mm | 362.790.00.1 | |
| 11 | Guarnizione | 886.288.00.1 | |
| 12 | Griglia | 858.257.00.1 | |

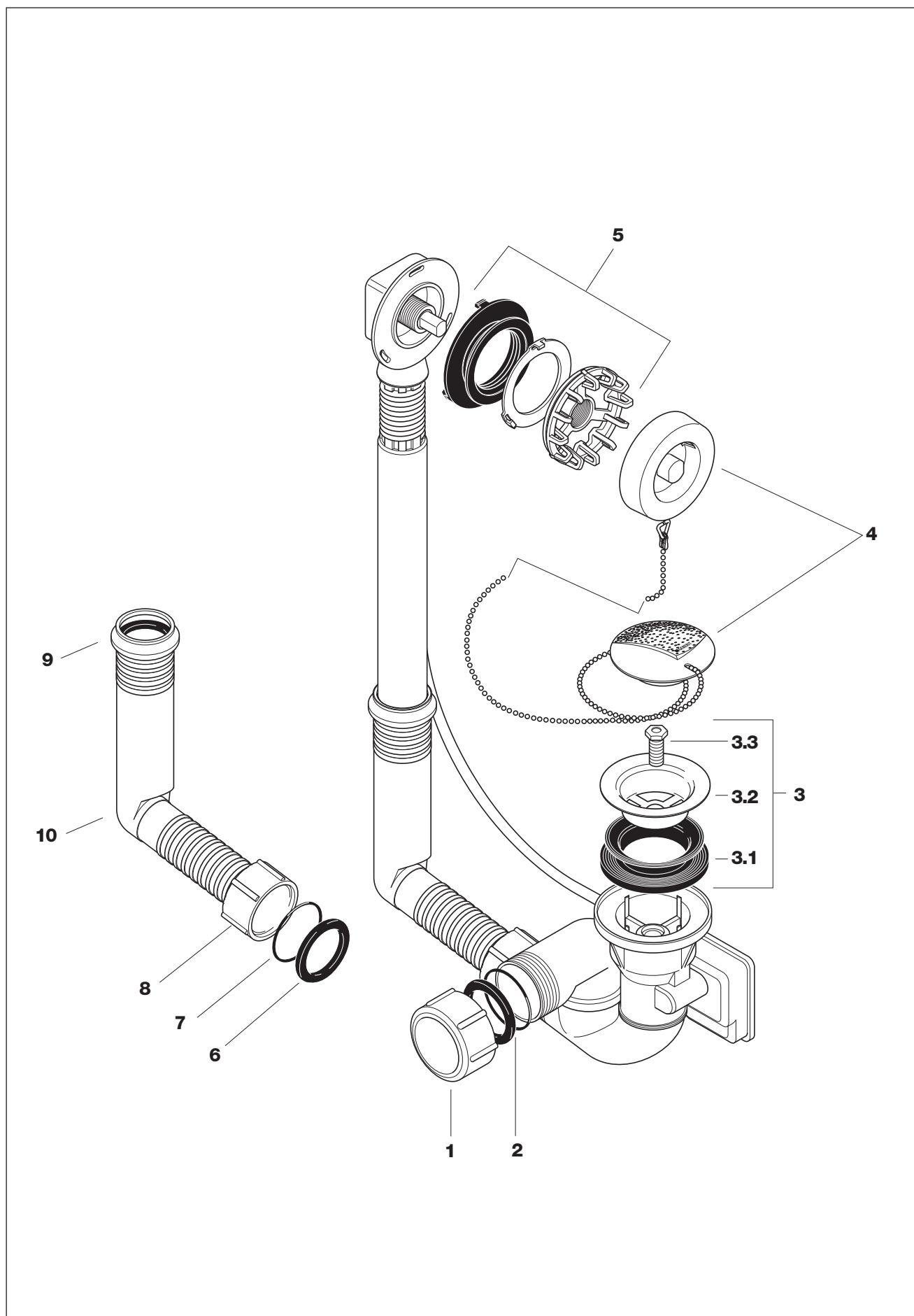
Sifone con colonna per vasca da bagno
Articoli 150.077 / 150.123.00.1 con tappo a catenella
dal 1987 al 1998



Sifone con colonna per vasca da bagno
Articoli 150.077 / 150.123.00.1 con tappo a catenella
dal 1987 al 1998

| Pos. | Descrizione | Articolo | Osservazioni |
|------|---|---------------------|--------------|
| 1 | Dado 48.3 x 1/8" | 854.029.06.1 | |
| 2 | Guarnizione di premistoppa 40 mm e anello | 294.649.00.1 | |
| 3 | Piletta completa | 216.986.00.1 | |
| 3.1 | Guarnizione | 886.288.00.1 | |
| 3.2 | Griglia | 858.257.00.1 | |
| 4 | Tappo e rosone | 216.983.00.1 | |
| 5 | Rosetta di fissaggio | 886.265.00.1 | |
| 6 | Guarnizione d 49 x 73 mm | 893.601.00.1 | |
| 7 | Guarnizione d 32 mm | 891.210.00.1 | |
| 8 | Anello per premistoppa 32 mm | 894.050.16.1 | |
| 9 | Dado 32 mm | 854.406.06.1 | |
| 10 | Guarnizione O-ring 32 mm | 362.790.00.1 | |
| 11 | Curva d'allacciamento per sifone | 854.405.06.1 | |

Sifone con colonna per vasca da bagno
Articoli 150.020.00.1 / 150.021.00.1 con tappo a catenella
dal 1999 al 2001

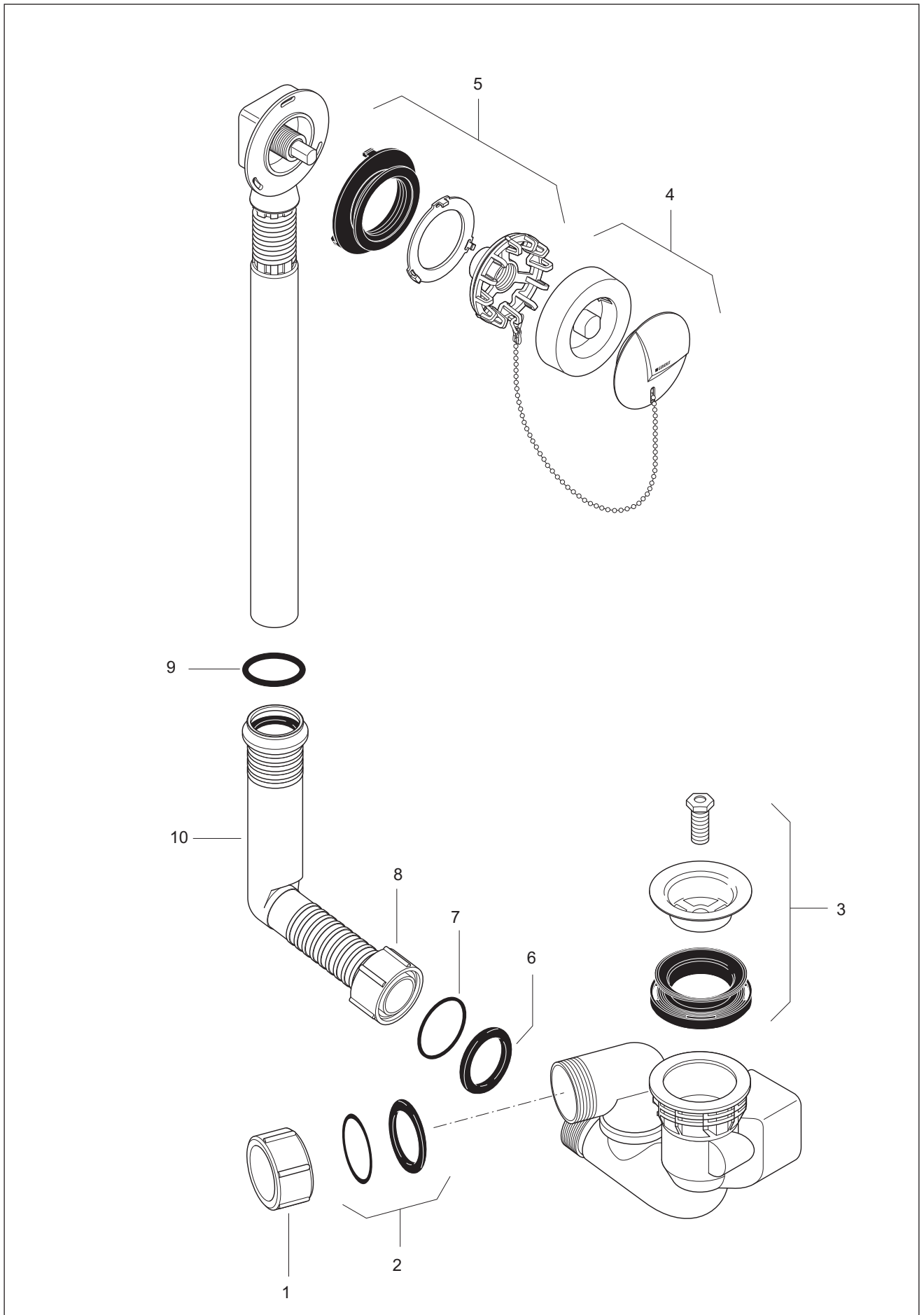


Sifone con colonna per vasca da bagno
Articoli 150.020.00.1 / 150.021.00.1 con tappo a catenella
dal 1999 al 2001

| Pos. | Descrizione | Articolo | Osservazioni |
|------|---|---------------------|-------------------------------------|
| 1 | Dado 48.3 x 1/8" | 854.029.06.1 | |
| 2 | Guarnizione di premistoppa d 40 mm e anello | 294.649.00.1 | |
| 3 | Piletta completa | 255.318.00.1 | non più disponibile |
| 3.1 | Guarnizione | 886.288.00.1 | |
| 3.2 | Griglia | 858.257.00.1 | |
| 3.3 | Vite M12 x 30 | 858.458.22.1 | |
| 4 | Tappo a catenella | 240.468.21.1 | per 150.020 |
| 4 | Tappo a catenella | 240.469.21.1 | per 150.021 |
| 5 | Kit di fissaggio portarosone | 240.460.00.1 | |
| 6 | Guarnizione d 32 mm | 891.210.00.1 | |
| 7 | Anello per premistoppa 32 mm | 894.050.16.1 | |
| 8 | Dado 32 mm | 854.406.06.1 | |
| 9 | Guarnizione O-ring d 32 mm | 362.790.00.1 | |
| 10 | Curva d'allacciamento per sifone | 854.405.06.1 | |

Sifone con colonna per vasca da bagno

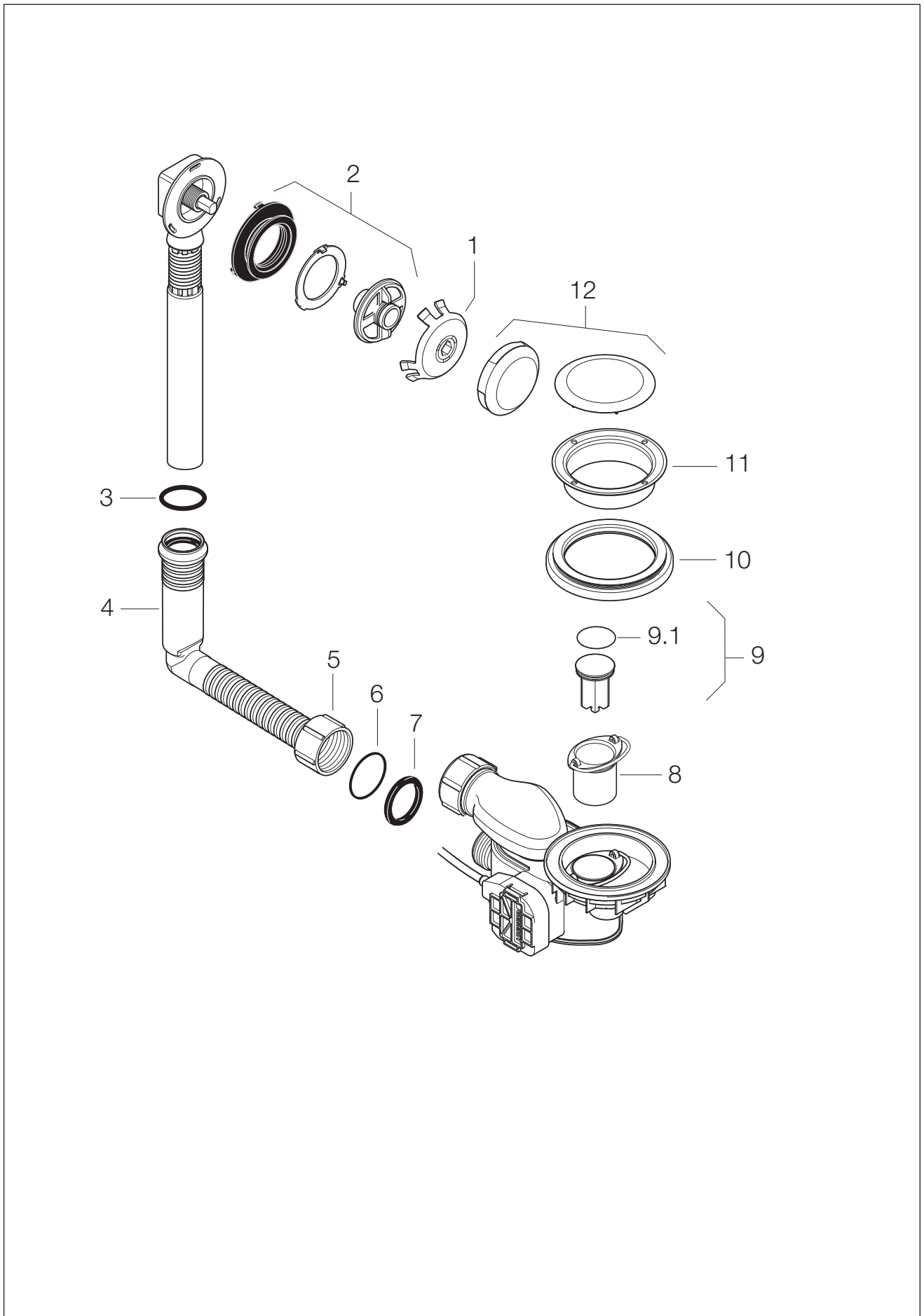
Articolo 150.022.00.2 con tappo a catenella dal 2002



Sifone con colonna per vasca da bagno Articolo 150.022.00.2 con tappo a catenella dal 2002

| Pos. | Descrizione | Articolo | Osservazioni |
|------|---|---------------------|--------------|
| 1 | Dado 48.3 x 1/8" | 854.029.06.1 | |
| 2 | Guarnizione di premistoppa 40 mm e anello | 294.649.00.1 | |
| 3 | Piletta completa | 240.465.00.1 | |
| 4 | Tappo a catenella | 240.468.21.1 | |
| 5 | Kit di fissaggio portarosone | 240.460.00.1 | |
| 6 | Guarnizione d 32 mm | 891.210.00.1 | |
| 7 | Anello per premistoppa 32 mm | 894.050.16.1 | |
| 8 | Dado 32 mm | 854.406.06.1 | |
| 9 | Guarnizione O-ring d 32 mm | 362.790.00.1 | |
| 10 | Curva d'allacciamento per sifone | 854.405.06.1 | |

Sifone con colonna per vasca da bagno con foro d 90 mm Articolo 150.908.21.1 / 150.918.21.1

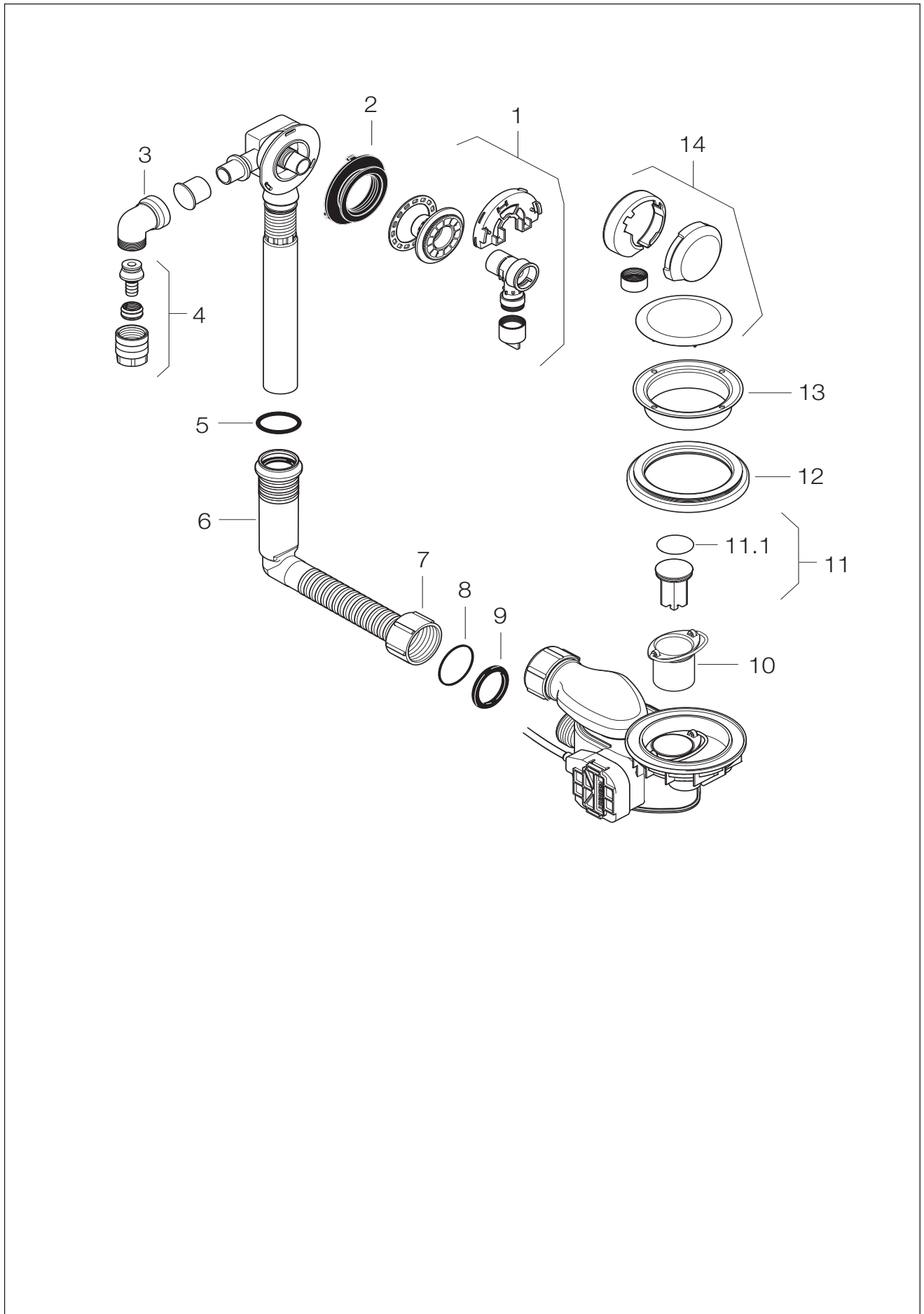


Sifone con colonna per vasca da bagno con foro d 90 mm

Articolo 150.908.00.1 / 150.918.21.1

| Pos. | Descrizione | Articolo | Osservazioni |
|------|--------------------------------------|---------------------|---------------------|
| 1 | Portarosone | 240.458.00.1 | |
| 2 | Kit di fissaggio portarosone | 240.459.00.1 | |
| 3 | Guarnizione O-ring d 32 mm | 362.790.00.1 | |
| 4 | Curva d'allacciamento al troppopieno | 241.718.00.1 | |
| 5 | Dado 32 mm | 854.406.06.1 | |
| 6 | Anello per premistoppa 32 mm | 894.050.16.1 | |
| 7 | Guarnizione 32 mm | 891.210.00.1 | |
| 8 | Insero con gancio e guarnizione | 241.402.00.1 | |
| 9 | Tappo con guarnizione | 241.399.00.1 | |
| 9.1 | Guarnizione | 241.400.00.1 | non più disponibile |
| 10 | Guarnizione | 241.403.00.1 | |
| 11 | Anello di fissaggio | 241.401.00.1 | |
| 12 | Rosone e coperchio | 150.920.21.1 | |

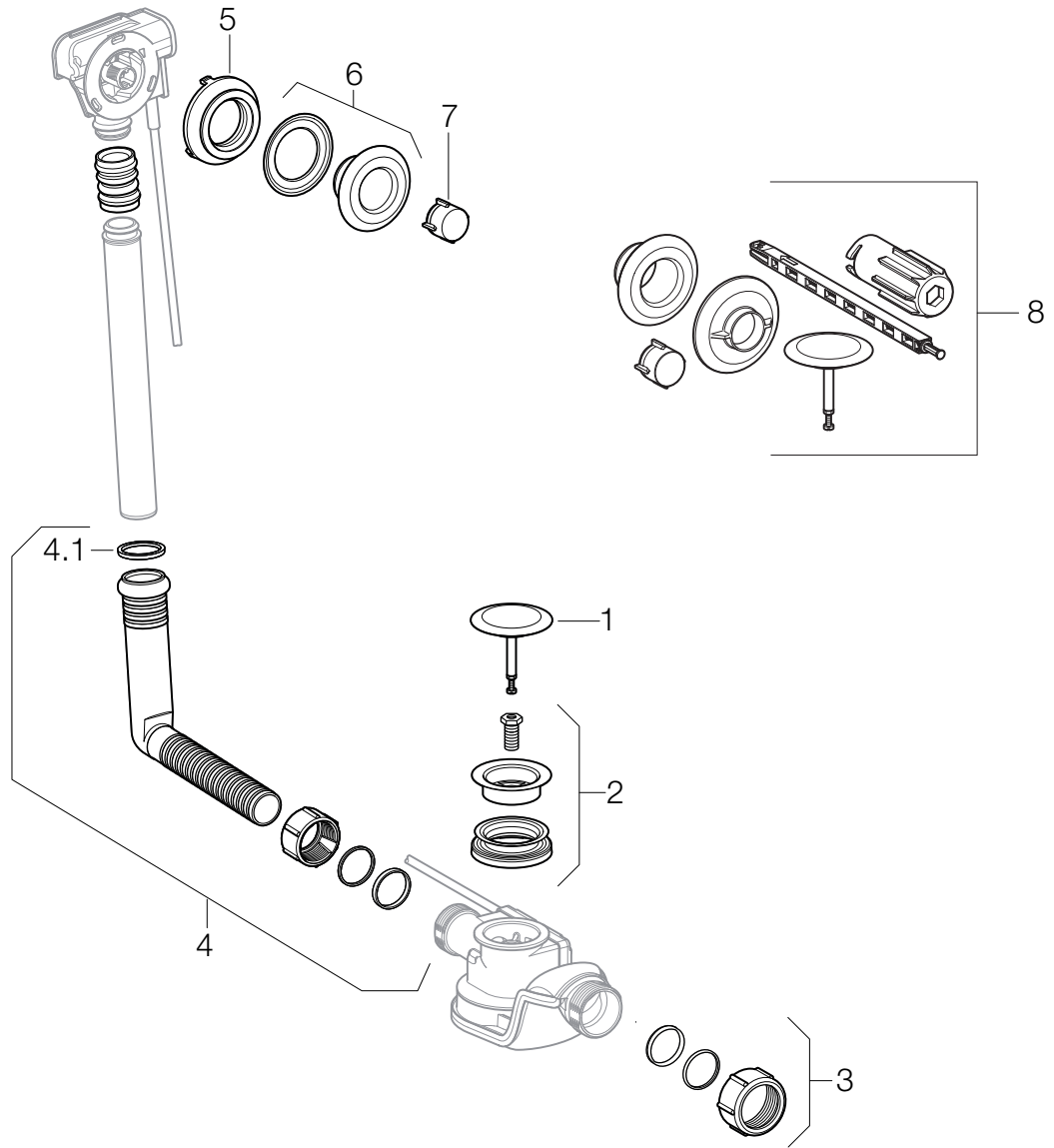
**Sifone con colonna per vasca da bagno con foro d 90 mm,
con erogazione al troppopieno**
Articolo 150.909.21.1 / 150.919.21.1



**Sifone con colonna per vasca da bagno con foro d 90 mm,
con erogazione al troppopieno
Articolo 150.909.21.1 / 150.919.21.1**

| Pos. | Descrizione | Articolo | Osservazioni |
|------|--------------------------------------|---------------------|---------------------|
| 1 | Kit di erogazione | 241.506.00.1 | |
| 2 | Guarnizione e portarosone | 241.505.00.1 | non più disponibile |
| 3 | Gomito allacciamento | 240.598.00.1 | non più disponibile |
| 4 | Eurocono | 240.609.00.1 | non più disponibile |
| 5 | Guarnizione O-ring d 32 mm | 362.790.00.1 | |
| 6 | Curva d'allacciamento al troppopieno | 241.718.00.1 | |
| 7 | Dado 32 mm | 854.406.06.1 | |
| 8 | Anello premistoppa 32 mm | 894.050.16.1 | |
| 9 | Guarnizione 32 mm | 891.210.00.1 | |
| 10 | Inserito con gamcio e guarnizione | 241.402.00.1 | |
| 11 | Tappo con guarnizione | 241.399.00.1 | |
| 11.1 | Guarnizione | 241.400.00.1 | non più disponibile |
| 12 | Guarnizione | 241.403.00.1 | |
| 13 | Anello di fissaggio | 241.401.00.1 | |
| 14 | Rosone, coperchio e rompigitto | 150.930.21.1 | |

Sifone con colonna per vasca da bagno PushControl Articolo 150.765.xx.1 / 150.766.xx.1



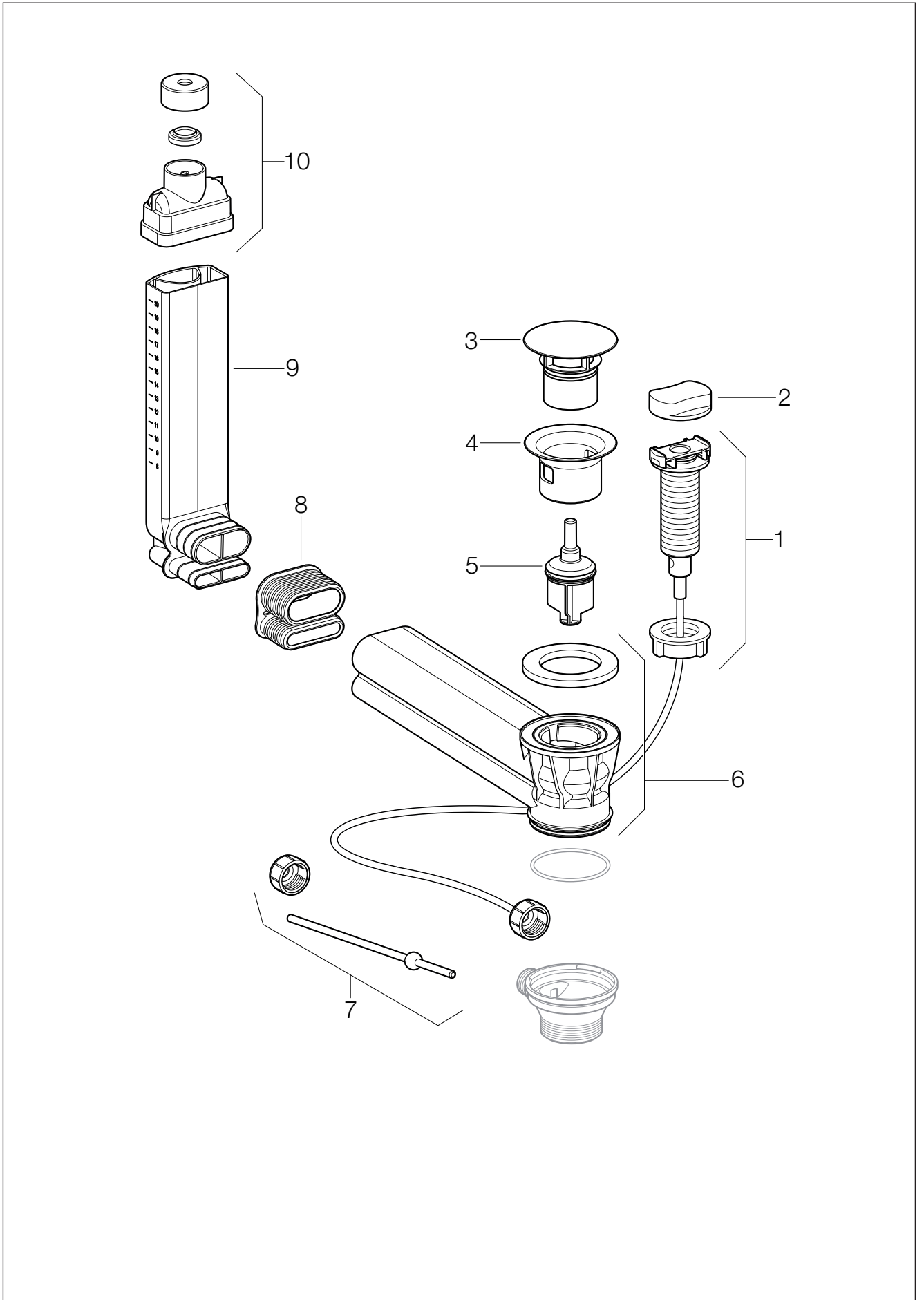
Sifone con colonna per vasca da bagno PushControl

Articolo 150.765.xx.1 / 150.766.xx.1

| Pos. | Descrizione | Articolo | Osservazioni |
|------|--|---------------------|--------------|
| 1 | Tappo piletta colore bianco | 241.715.11.1 | |
| 1 | Tappo piletta colore cromato | 241.715.21.1 | |
| 2 | Piletta completa | 241.717.00.1 | |
| 3 | Dado con guarnizione | 241.995.00.1 | |
| 4 | Curva d'allacciamento per sifone | 854.405.06.1 | |
| 4.1 | Guarnizione O-ring d 32 mm | 362.790.00.1 | |
| 5 | Guarnizione di fissaggio portarosone | 241.712.16.1 | |
| 6 | Rosone colore bianco | 241.713.11.1 | |
| 6 | Rosone colore cromato | 241.713.21.1 | |
| 7 | Pulsante colore bianco | 241.714.11.1 | |
| 7 | Pulsante colore cromato | 241.714.21.1 | |
| 8 | Kit manutenzione completo colore bianco | 241.719.11.1 | |
| 8 | Kit manutenzione completo colore cromato | 241.719.21.1 | |

Sifone

Articolo 152.017.00.1, 152.018.00.1



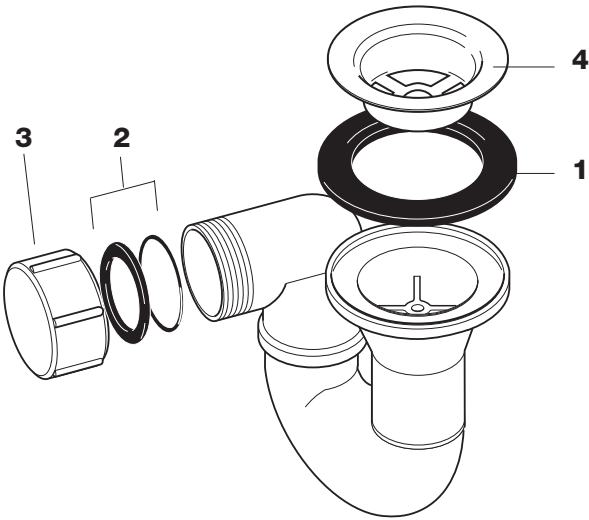
Sifone

Articolo 152.017.00.1, 152.018.00.1

| Pos. | Descrizione | Articolo | Osservazioni |
|------|-------------------------------------|---------------------|--------------|
| 1 | Cavo di comando | 241.684.00.1 | |
| 2 | Manopola cromato opaco | 241.688.00.1 | |
| 2 | Manopola cromato lucido | 241.688.20.1 | |
| 3 | Tappo piletta colore cromato lucido | 241.993.21.1 | |
| 3 | Tappo piletta colore cromato opaco | 241.993.46.1 | |
| 4 | Piletta | 240.229.21.1 | |
| 5 | Tappo | 241.683.00.1 | |
| 6 | Tubo allacciamento con troppopieno | 242.117.00.1 | |
| 7 | Leva 200 mm | 258.698.00.1 | |
| 7 | Leva 300 mm | 241.682.00.1 | |
| 8 | Guarnizione | 241.686.00.1 | |
| 9 | Troppopieno | 241.685.00.1 | |
| 10 | Coperchio con sfiato | 241.687.00.1 | |

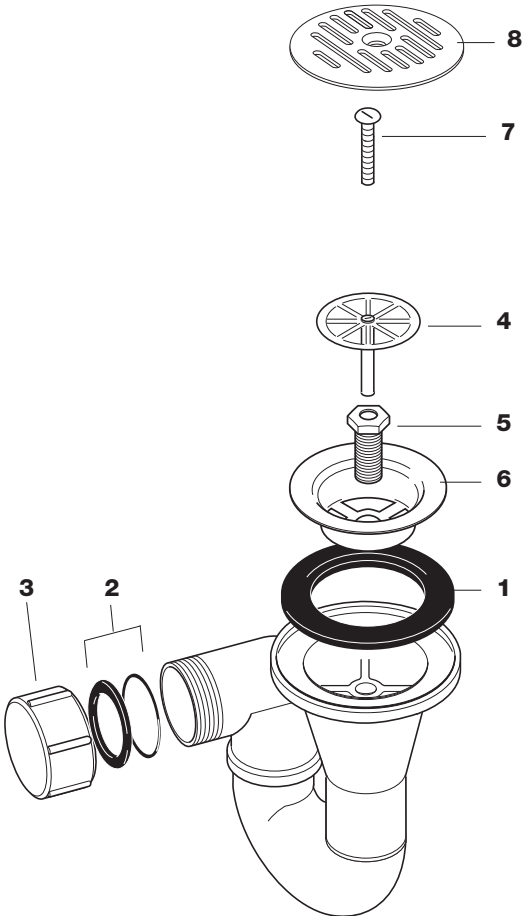
Sifone per piatto doccia piletta 50 mm

Articolo 150.125.00.1



Sifone per piatto doccia piletta 60 mm

Articolo 150.071.21.1



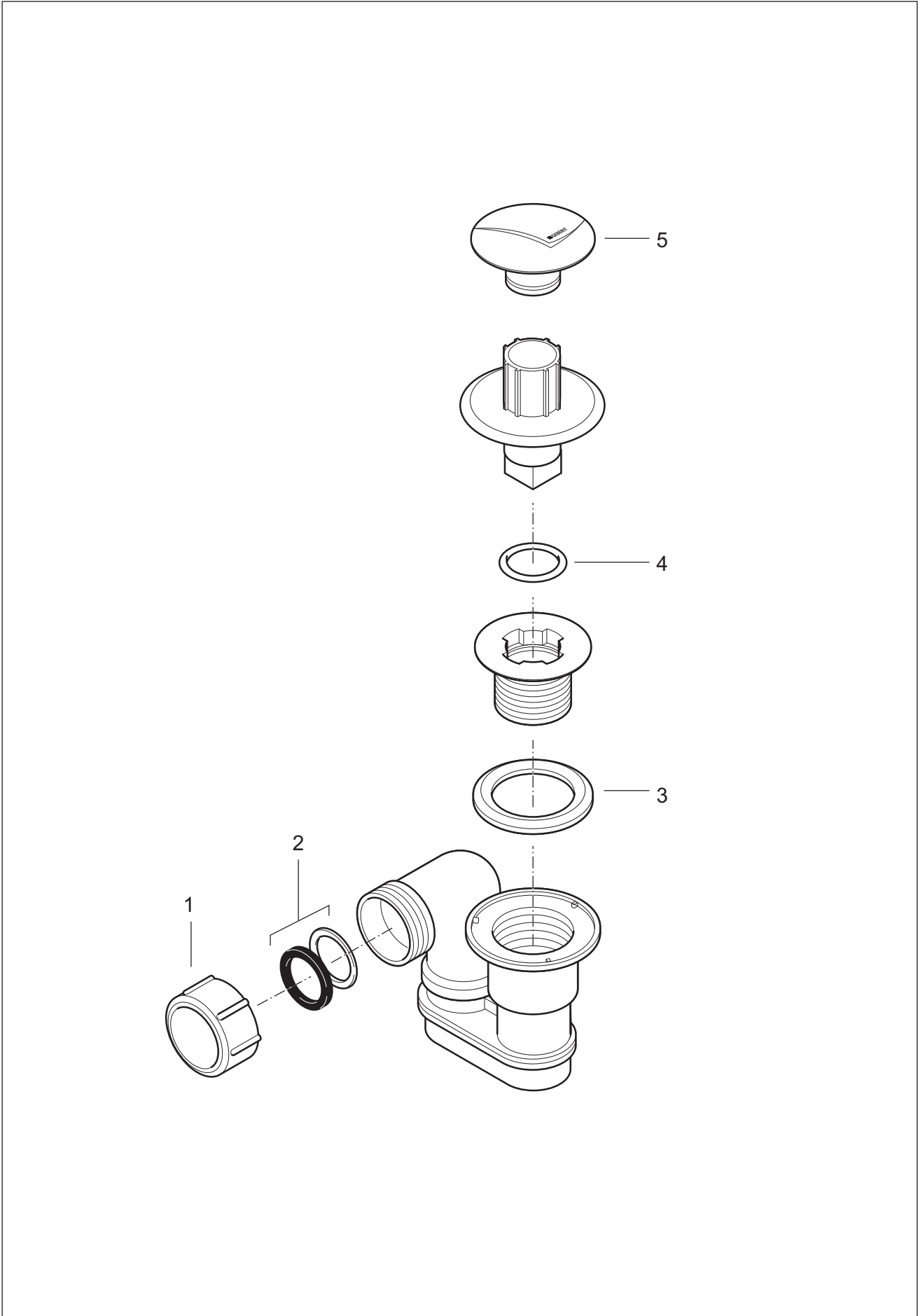
Sifone per piatto doccia piletta 60 mm

Articolo 150.071.21.1

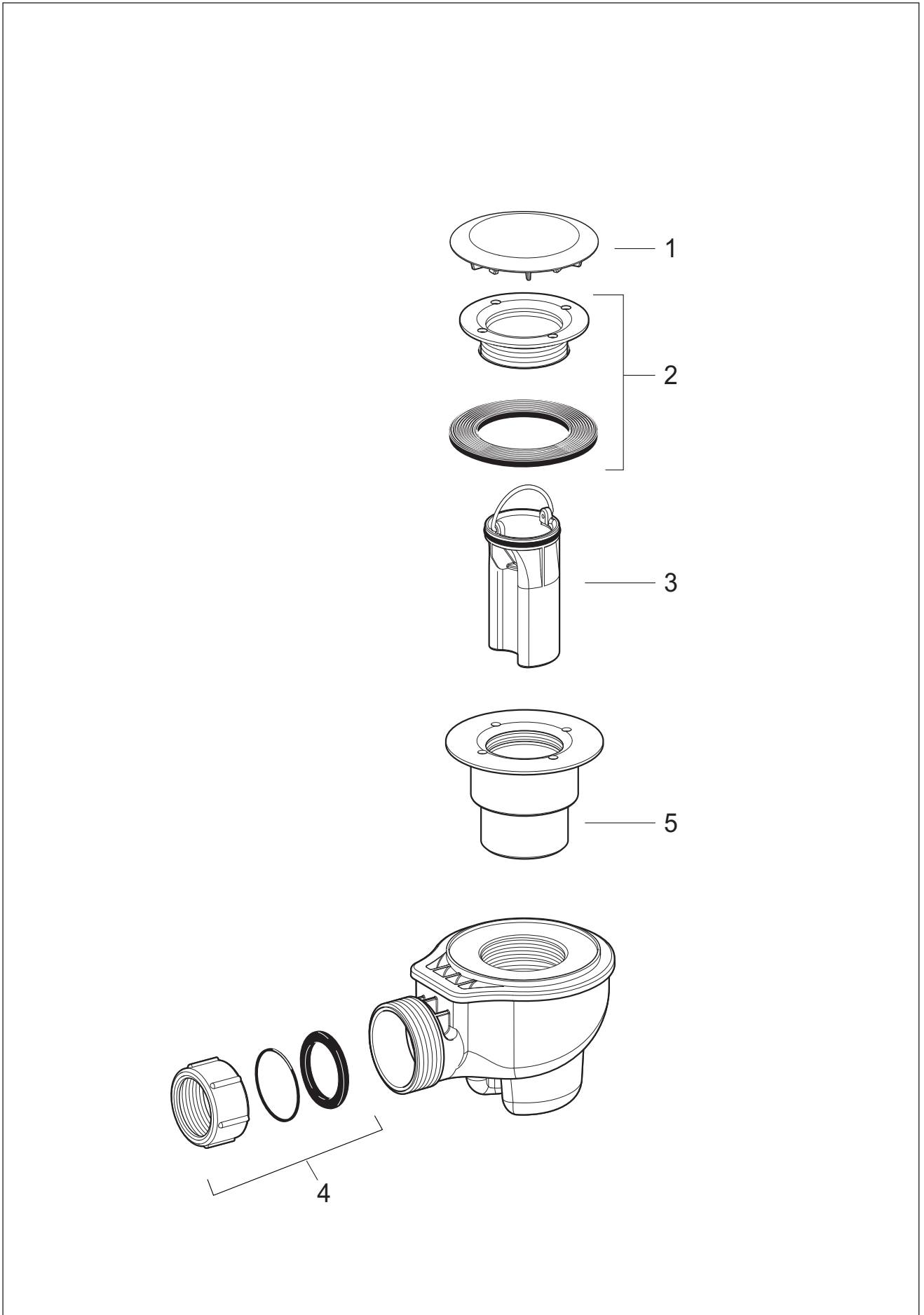
| Pos. | Descrizione | Articolo | Osservazioni |
|------|--|--------------|--------------|
| 1 | Guarnizione | 854.061.00.1 | |
| 2 | Guarnizione di premistoppa d 40 mm ed anello | 294.649.00.1 | |
| 3 | Dado 48.3 x 1/8" | 854.029.06.1 | |
| 4 | Griglia estraibile | 240.556.00.1 | |
| 5 | Vite esagonale | 240.557.21.1 | |
| 6 | Piletta | 240.558.00.1 | |
| 7 | Vite M6 x 60 | 905.635.00.1 | |
| 8 | Griglia di copertura cromata | 892.570.00.1 | |

Sifone per piatto doccia, piletta 50 mm e 60 mm

Articoli 150.341.21.1, 150.340.21.1



Sifone per piatto doccia, piletta 50 mm e 60 mm
Articolo 150.684.21.1 / 150.689.21.1 dal 2006

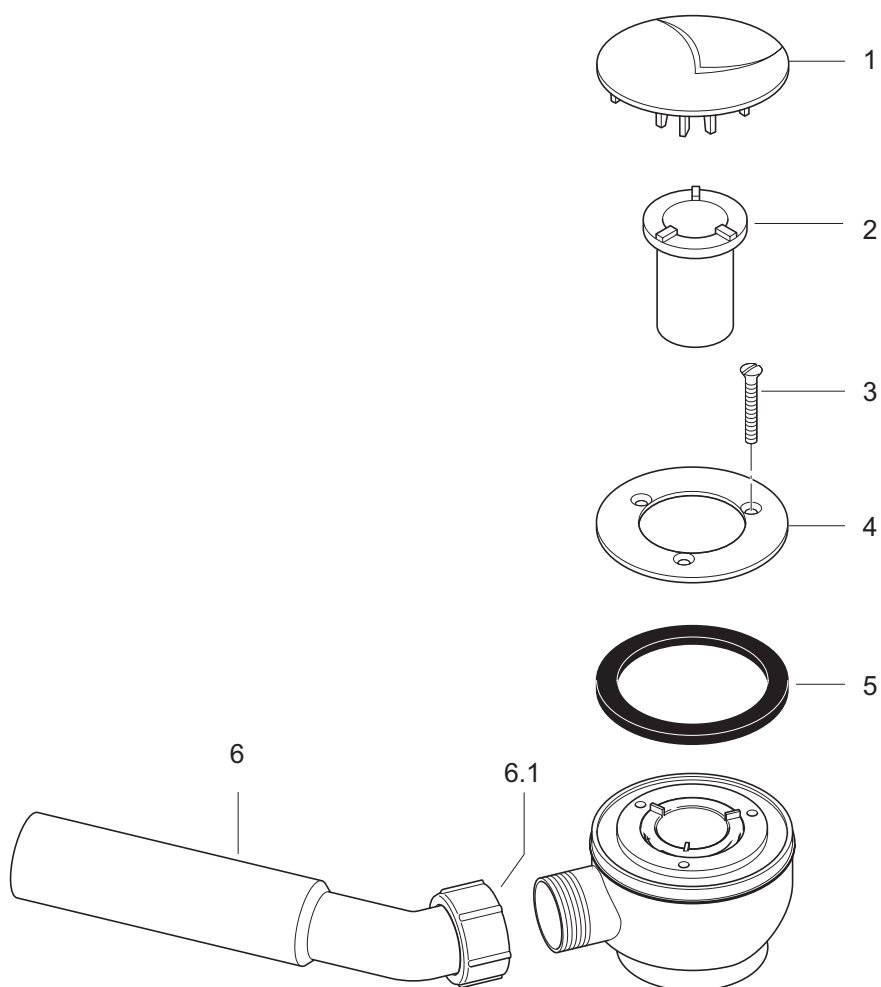


Sifone per piatto doccia, piletta 50 mm e 60 mm

Articolo 150.684.21.1 / 150.689.21.1 dal 2006

| Pos. | Descrizione | Articolo | Osservazioni |
|------|--|---------------------|--------------|
| 1 | Tappo piletta cromato 50 mm | 150.280.21.1 | |
| 1 | Tappo piletta cromato 60 mm | 150.285.21.1 | |
| 2 | Kit flangia e guarnizione 50 mm | 241.994.00.1 | |
| 2 | Kit flangia e guarnizione 60 mm | 241.996.00.1 | |
| 3 | Tubo ad immersione per sifone doccia d 50 e 60 mm | 240.624.00.1 | |
| 4 | Dado e guarnizioni | 241.995.00.1 | |
| 5 | Prolunga per piletta per piatto doccia d 60 mm | 242.166.93.1 | |

Sifone per piatto doccia, piletta 90 mm Articolo 150.620.21.1



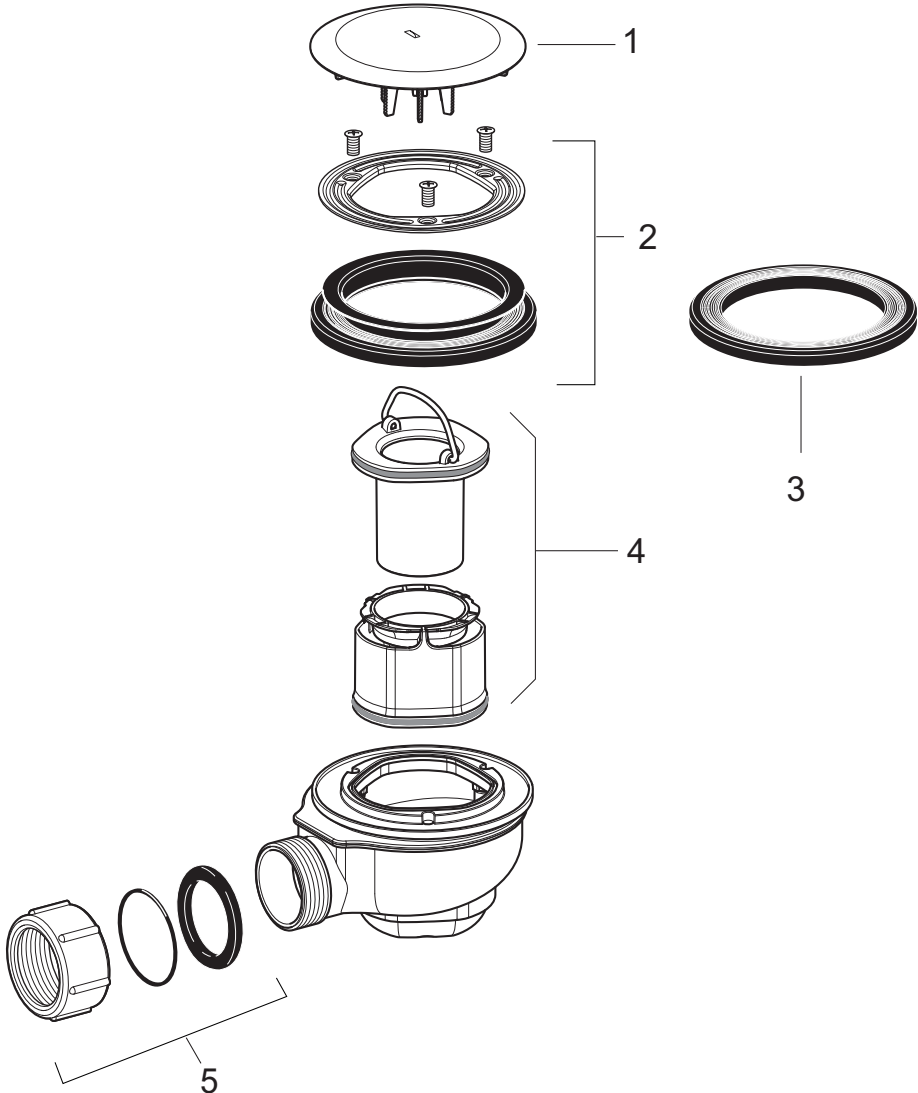
Sifone per piatto doccia, piletta 90 mm

Articolo 150.620.21.1

| Pos. | Descrizione | Articolo | Osservazioni |
|------|------------------------------------|--------------|--|
| 1 | Tappo per piletta 90 mm cromato | 150.270.21.1 | non più disponibile, sostituito da 150.275.21.1 |
| 2 | Tubo ad immersione con guarnizioni | 252.000.00.1 | |
| 3 | Viti | 905.000.22.1 | |
| 4 | Flangia | 240.583.00.1 | |
| 5 | Guarnizione | 890.004.00.1 | |
| 6 | Curva d'uscita d 50 | 854.454.00.1 | |
| 6.1 | Guarnizione | 240.466.00.1 | |

Sifone per piatto doccia, piletta 90 mm

Articolo 150.677.21.1 dal 2006

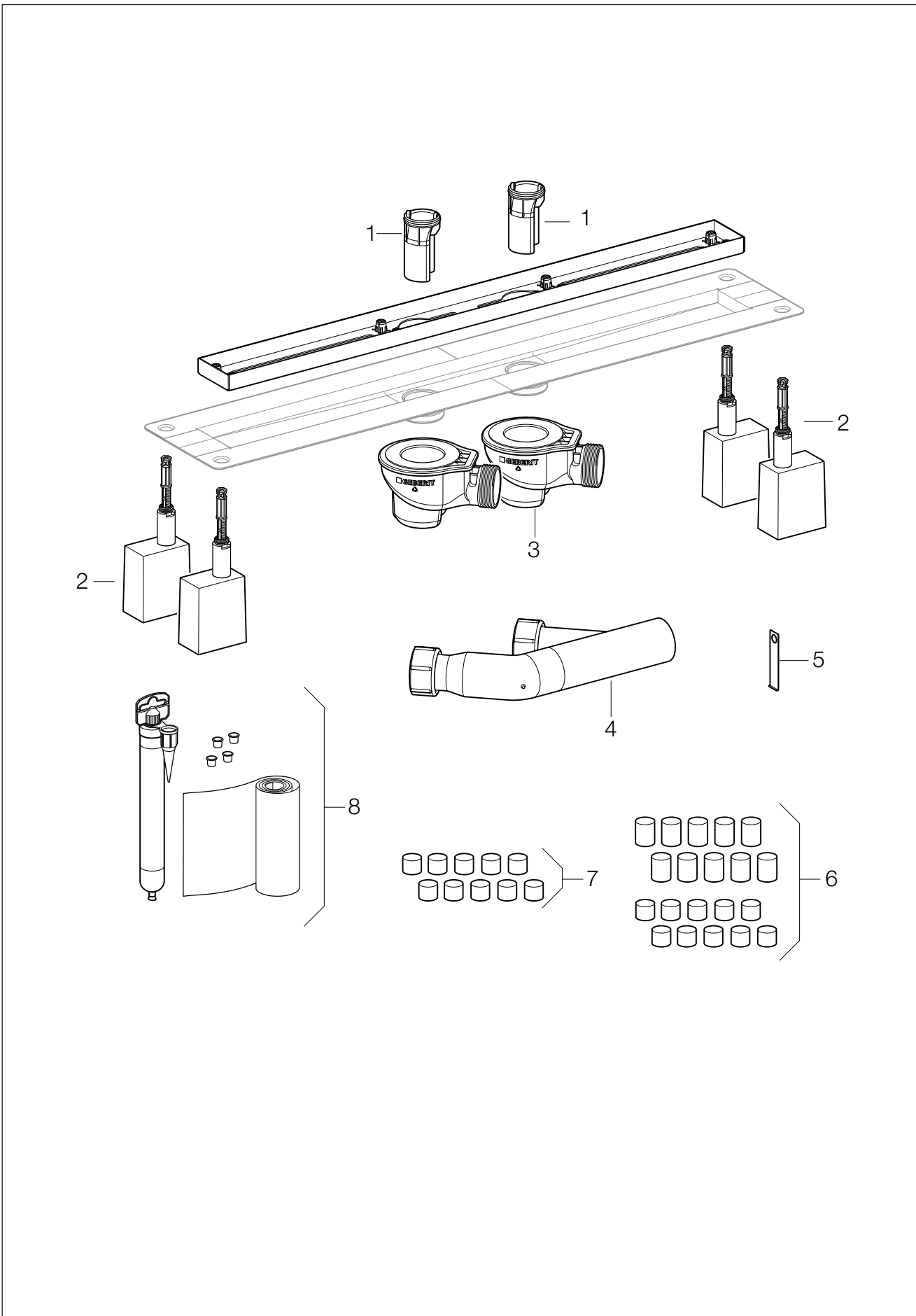


Sifone per piatto doccia, piletta 90 mm Articolo 150.677.21.1 dal 2006

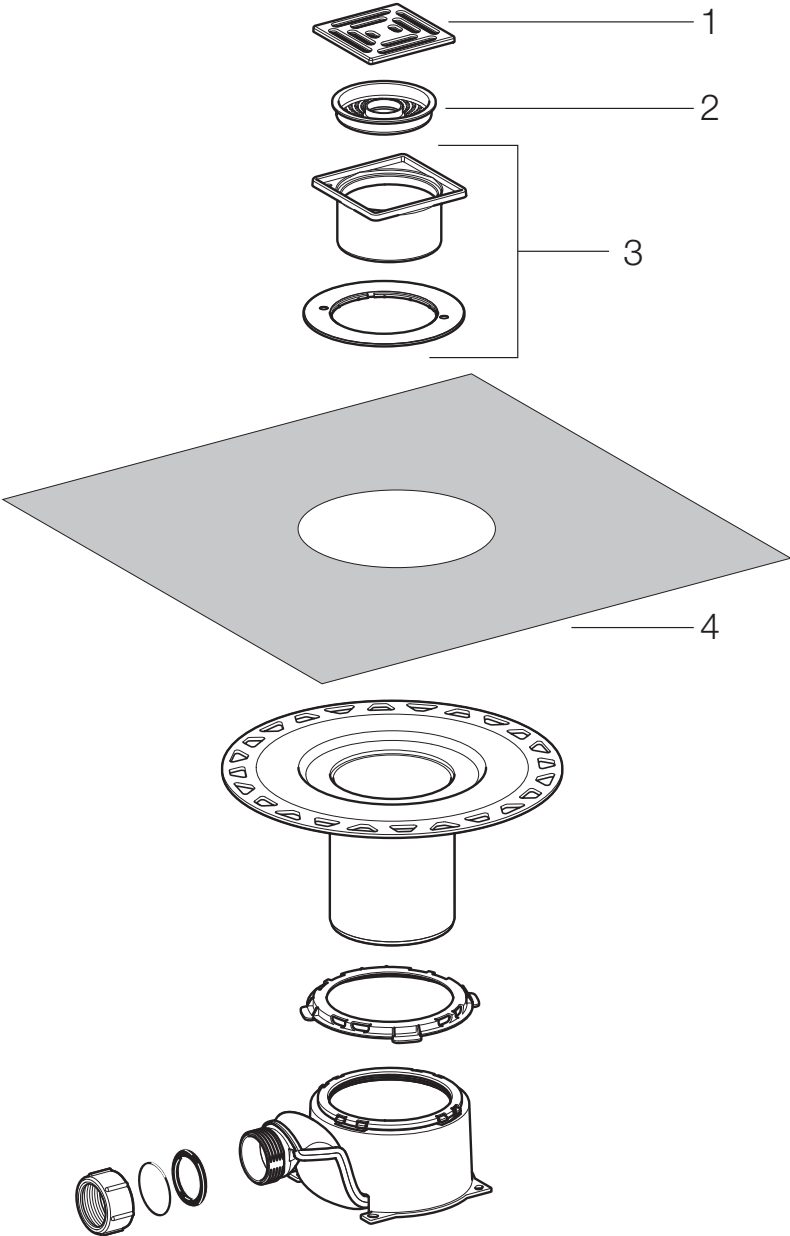
| Pos. | Descrizione | Articolo | Osservazioni |
|------|--|--------------|--|
| 1 | Tappo per piletta 90 mm cromato | 150.275.21.1 | non più disponibile, sostituito da 150.275.21.1 |
| 2 | Flangia e guarnizione | 241.997.00.1 | |
| 3 | Guarnizione sifone doccia 90 mm | 241.860.00.1 | |
| 4 | Tubo ad immersione e supporto per sifone doccia 90 mm | 240.568.00.1 | |
| 5 | Dado con guarnizione | 241.995.00.1 | |

Canalette per doccia a pavimento Geberit Uniflex

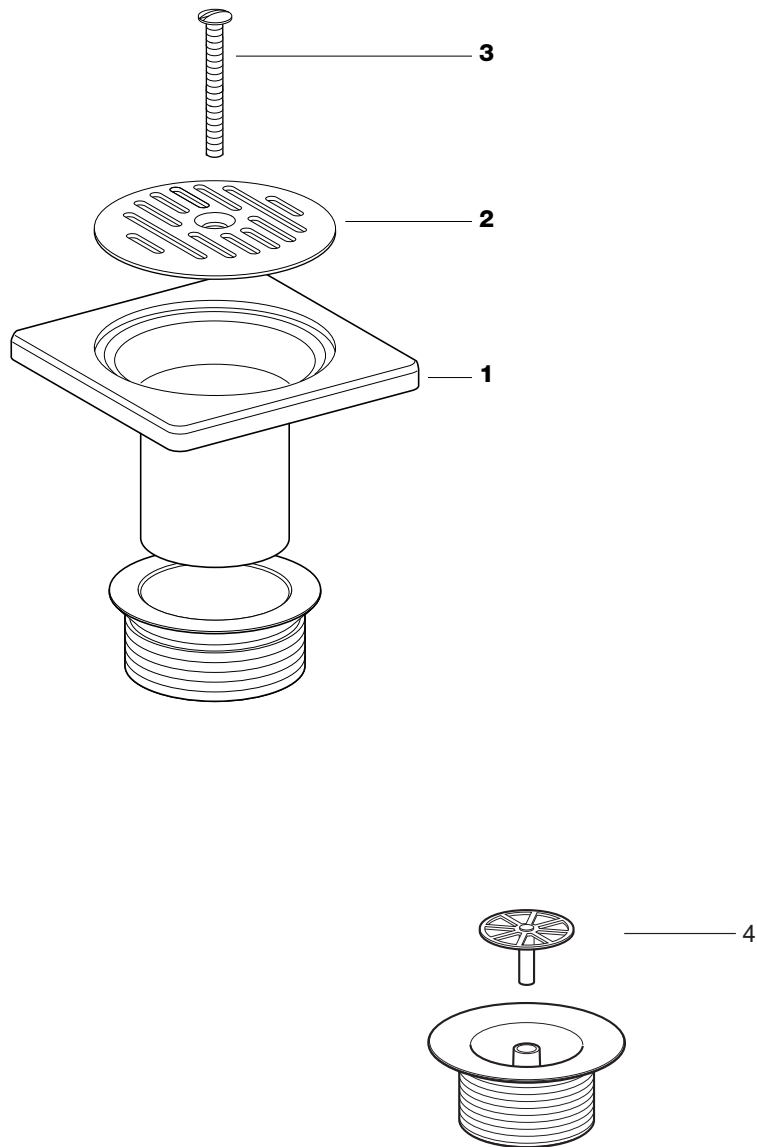
Articoli: 154.100, 154.101, 154.102, 154.103, 154.105, 154.106, 154.107, 154.108, 154.130, 154.131, 154.135, 154.136



Sifone per doccia a pavimento
Articolo 154.000.00.1

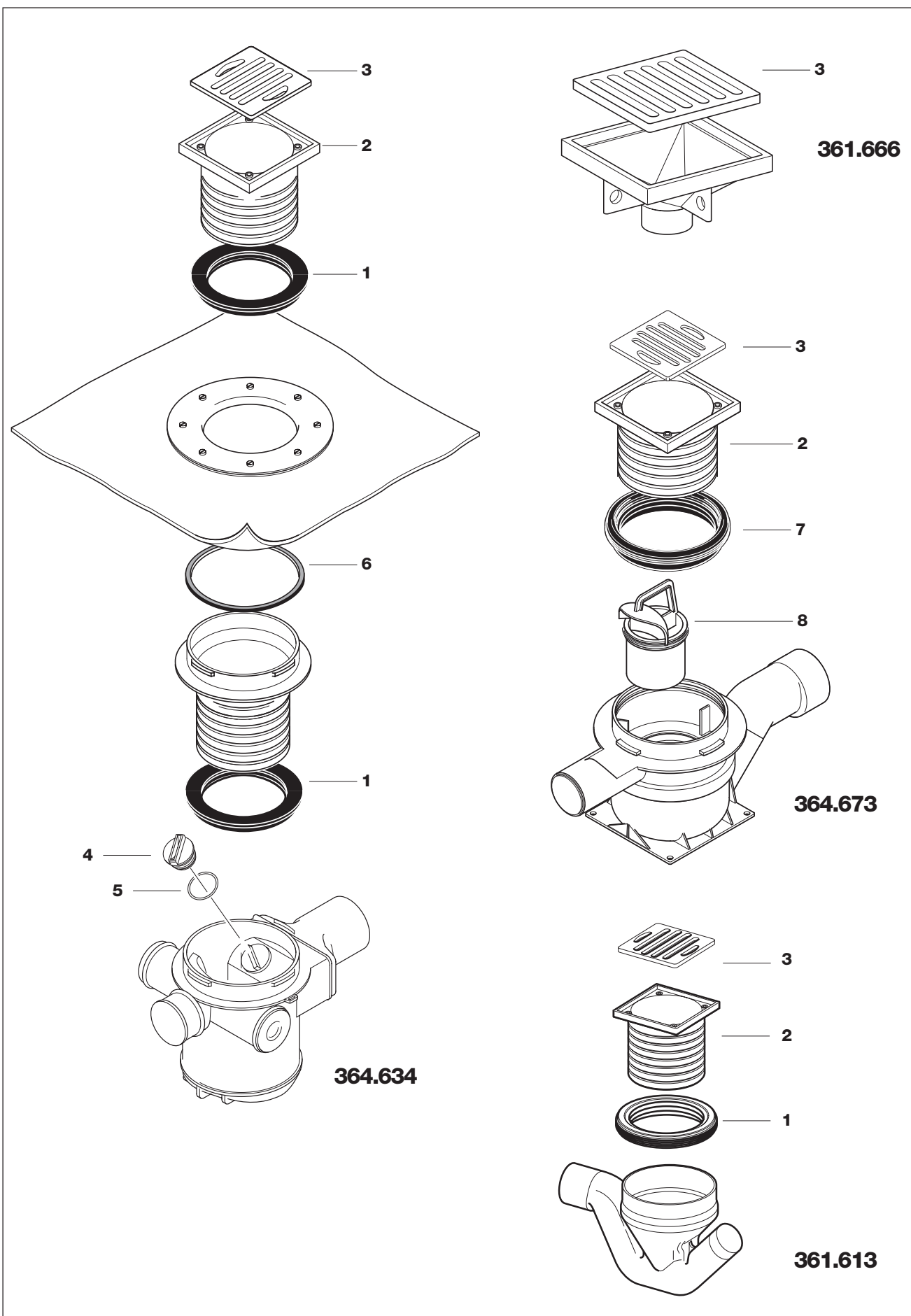


Pilette per piatti doccia
Articolo 152.301.21.1, piletta con griglia
Articolo 152.327.00.1, piletta di scarico

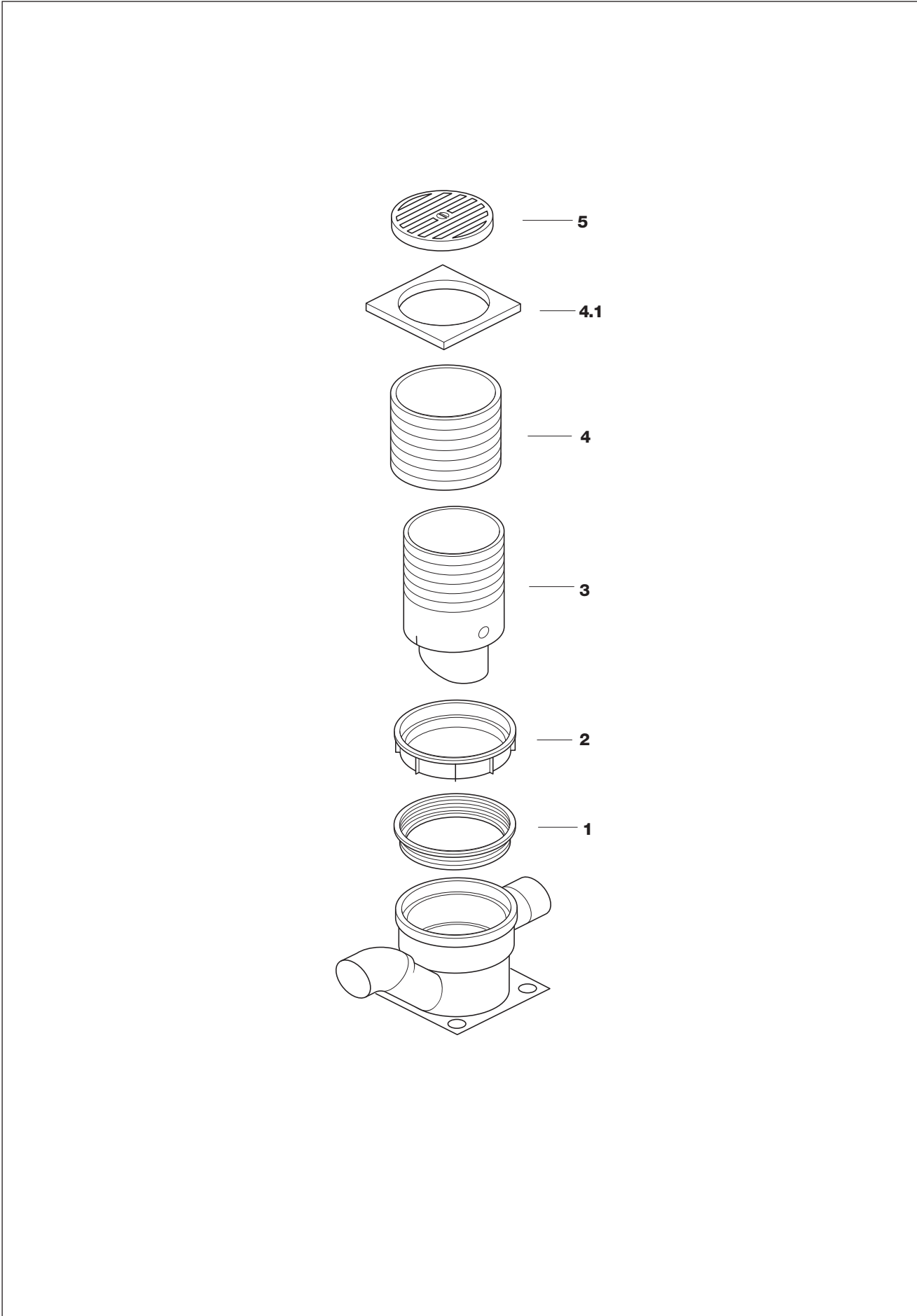


Sifone da pavimento 50 e 63 mm

Articoli 364.634.00.1 / 361.613.00.1 / 364.673.00.1 / 361.666.16.1



Sifone da pavimento 75 mm
Articolo 365.631.16.1



Scarico per terrazze 63 mm
Articolo 364.637.00.1

